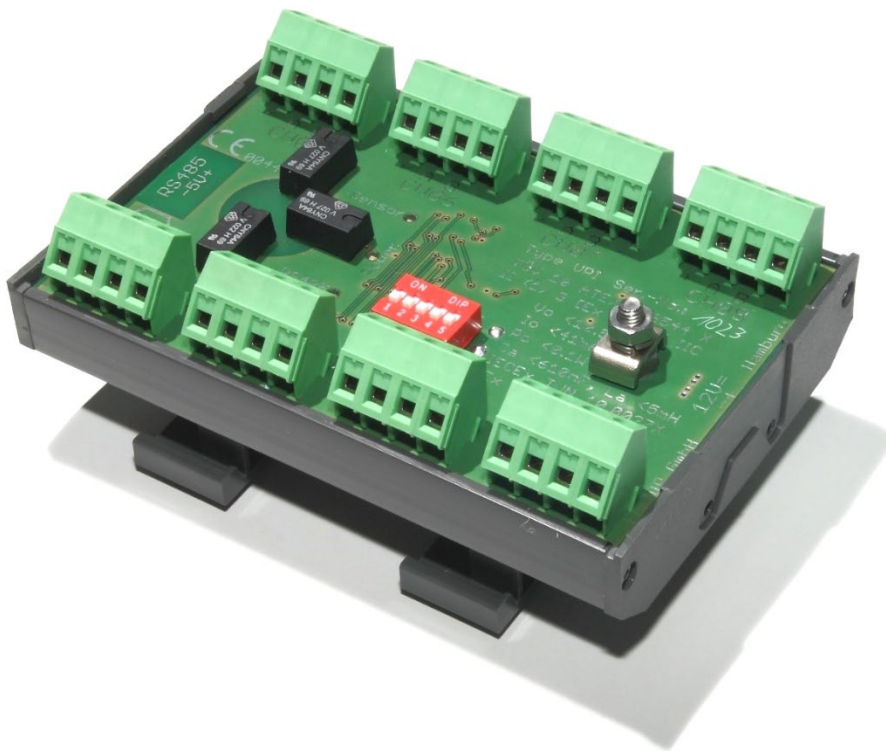


VISY-X

VPI



Ausgabe: 2021-03
Version: 5
Art.-Nr.: 350067

Inhaltsverzeichnis

1	Einleitung	1
1.1	In dieser Anleitung	2
1.2	Anforderungen an den Servicetechniker.....	2
1.3	Sicherheitshinweise	3
2	Aufbau und Funktionsweise	4
3	Installation	5
3.1	Montage.....	5
3.2	Anschluss der Sensoren.....	5
3.3	Schnittstellenanschluss RS-485.....	6
3.3.1	Programmierschnittstelle	7
3.3.2	Einstellen der VPI Adresse	7
3.4	Anschluss der Versorgungsspannung.....	7
3.5	Status-LEDs.....	8
4	Instandhaltung.....	9
4.1	Wartung.....	9
4.2	Rücksendung	9
5	Technische Daten	9
6	Abbildungsverzeichnis	10
7	Tabellenverzeichnis.....	10
8	Anhang.....	11
8.1	EU-Konformitätserklärung.....	11
8.2	EG-Baumusterprüfbescheinigung.....	12
8.3	Betriebsanleitung	15

© Copyright:

Vervielfältigung und Übersetzung nur mit schriftlicher Genehmigung der FAFNIR GmbH. Die FAFNIR GmbH behält sich das Recht vor, ohne vorherige Ankündigung Änderungen an Produkten vorzunehmen.

1 Einleitung

Das VISY-X System (Volumen-Informationen-System) ist eine hochgenaue, kontinuierliche Füllstandmessung für alle handelsüblichen Kraftstoffe. Das VPI (VISY Power Interface) ist ein Schnittstellenwandler für die Signalübertragung zwischen den Füllstandsensoren und einem übergeordneten System (Host). Die Füllstandsensoren sind mit dem im Tankstellengebäude zu installierenden VPI zu verbinden. Mit bis zu 32 VPI Schnittstellenwandlern ist eine Füllstandmessung in bis zu 256 Tanks möglich. Gleichzeitig werden Produkttemperatur, Wasserstand und optional die Dichte gemessen.

Zum System gehören:

- das VPI als Schnittstellenwandler zwischen den Sensoren und einem übergeordneten System (Host)
- das FAFNIR Netzteil VPI-Supply (Art.-Nr. 908315), optional kann ein eigenes Netzteil verwendet werden, siehe Kapitel 3.4
- die Sensoren VISY-Stick und/oder VISY-Reed

Befehle des übergeordneten Systems an die Sensoren werden den entsprechenden Sensoranschlüssen (Sensor-Klemmen) des VPI zugeordnet. Die Antworten der Sensoren werden an das übergeordnete System (Host) zurückgegeben.

Das VPI unterstützt die folgenden Protokolle:

- FAFNIR Universal Device Protocol (UDP)
- H-Protokoll



Zur vollständigen Ausnutzung aller Möglichkeiten des VISY-X Systems muss das FAFNIR Universal Device Protocol verwendet werden.

1.1 In dieser Anleitung ...

... werden Sie durch die Installation und Inbetriebnahme des Schnittstellenwandlers VPI geführt.

Diese Anleitung enthält eine Beschreibung aller erforderlichen Schritte, die für die Durchführung der Installation notwendig sind. Bitte befolgen Sie die weiteren Hinweise der Anleitungen:



Technische Dokumentation VISY-Stick VISY-Reed – Art.-Nr. 207193



Technische Dokumentation FAFNIR UDP (Englisch) – Art.-Nr. 350052

1.2 Anforderungen an den Servicetechniker

Die Installation des gesamten VISY-X Systems sollte nur von geschulten Servicetechnikern durchgeführt werden.

1.3 Sicherheitshinweise

Das VISY-X System ist zum Einsatz im Tankstellenbereich optimiert und kann für alle handelsüblichen Kraftstoffe eingesetzt werden. Es dient zum Messen und Auswerten der Füllstände in den Tanks. Benutzen Sie das System ausschließlich für diesen Zweck. Beachten und befolgen Sie sämtliche Hinweise zur Produktsicherheit sowie Bedienungsanweisungen. Für Schäden, die aus nicht bestimmungsgemäßer Verwendung resultieren, wird vom Hersteller keine Haftung übernommen!

Der Schnittstellenwandler VPI wurde entsprechend dem Stand der Technik und den anerkannten sicherheitstechnischen Regeln entwickelt, gefertigt und geprüft. Dennoch können von ihnen Gefahren ausgehen.

Um die Verletzungsgefahr, die Gefahr von Stromschlägen, Feuer oder Schäden an den Geräten zu reduzieren, sind die folgenden Vorsichtsmaßnahmen zu beachten:

- Nehmen Sie keine Veränderungen am Gerät/System vor.
- Die Installation, Bedienung und Instandhaltung darf nur von fachkundigem Personal ausgeführt werden.
- Bediener, Errichter und Instandhalter müssen alle geltenden Sicherheitsvorschriften beachten. Dieses gilt auch für die örtlichen Sicherheits- und Unfallverhütungsvorschriften, die in dieser Betriebsanleitung nicht genannt sind.
- Bei der Installation sind die nationalen Errichtungsvorschriften zu beachten.
- Das VPI darf nicht in explosionsgefährdeten Bereichen installiert werden.
- Das VPI muss stets unbeschädigt und sauber sein.
- Das VPI darf nur mit der zulässigen Hilfsenergie versorgt werden.

Die Sicherheitshinweise in dieser Anleitung werden folgendermaßen gekennzeichnet:



Wenn Sie diese Sicherheitshinweise nicht beachten, besteht Unfallgefahr oder das Gerät/System kann beschädigt werden.



Nützliche Hinweise in dieser Anleitung, die Sie beachten sollten, sind kursiv dargestellt und werden durch das nebenstehende Symbol gekennzeichnet.

2 Aufbau und Funktionsweise

Das VPI ist für die DIN-Hutschienenmontage ausgelegt.

Es besitzt acht eigensichere Sensoranschlüsse. An jedem einzelnen Sensoranschluss (Sensor-Klemmen) des VPI können insgesamt bis zu drei unterschiedliche FAFNIR Sensortypen (beispielsweise ein VISY-Stick, ein VISY-Stick Interstitial und ein VISY-Stick Sump) angeschlossen werden. Diese drei Sensortypen können direkt am Messort miteinander verbunden werden. Dadurch ist für die Verbindung zum Schnittstellenwandler VPI nur ein Kabel (4-adrig) notwendig.



Der Anschluss von gleichen Sensoren (z.B. 3 x VISY-Stick) an einem Sensoranschluss ist nicht erlaubt.

Die Sensoren werden über das VPI elektrisch versorgt. Für die Versorgung des VPI ist eine 12 V Gleichspannung erforderlich. Das FAFNIR Netzteil VPI-Supply (Zubehör) ist sicher zwischen Eingang und Ausgang galvanisch getrennt und kann bis zu zwei VPI versorgen.

Alternativ kann ein anderes Netzteil verwendet werden. Dabei ist für jedes VPI eine Stromaufnahme von 125 mA anzusetzen. Die Toleranz der Versorgungsspannung darf 5 % nicht überschreiten.

Je nach Anzahl der anzuschließenden Sensoren können bis zu 32 VPI zusammengeschaltet werden. Dabei muss jedem VPI eine eigene Adresse von 0 bis 31 über einen DIP-Schalter zugewiesen werden.

3 Installation



Für das Errichten/Betreiben des Schnittstellenwandlers VPI sind die Vorschriften gemäß ExVO, BetrSichV und des Gerätesicherheitsgesetzes sowie die allgemein anerkannten Regeln der Technik und diese Betriebsanleitung maßgebend.



Beachten Sie auch die örtlichen Sicherheits- und Unfallverhütungsvorschriften, die in dieser Betriebsanleitung nicht genannt sind.



Die Verdrahtung darf nur spannungslos erfolgen.

3.1 Montage



Das VPI muss in ein Gehäuse mit der Schutzart IP20 oder besser innerhalb eines Gebäudes fest auf eine Hutschiene montiert werden.



In einem Gehäuse mit entsprechender Schutzart (mind. IP54) ist das VPI auch für die Außenmontage geeignet.

3.2 Anschluss der Sensoren

Schließen Sie die Sensoren an die Sensor-Klemmen des VPI an (siehe Abbildung 1).

Das Anschlusskabel der Sensoren muss die folgenden Eigenschaften aufweisen:

- 4-adriges, nicht abgeschirmtes Kabel, ölbeständig
- Leitungsquerschnitt (4 x 0,5 mm² bis 250 m, 4 x 1,0 mm² über 250 m)
- Farbe blau oder blau gekennzeichnet (Kabel für eigensichere Stromkreise)



Die maximale äußere Induktivität inklusive Kabel darf 5 mH und die maximale Kapazität darf 610 nF nicht überschreiten (siehe Datenblatt des verwendeten Kabels).

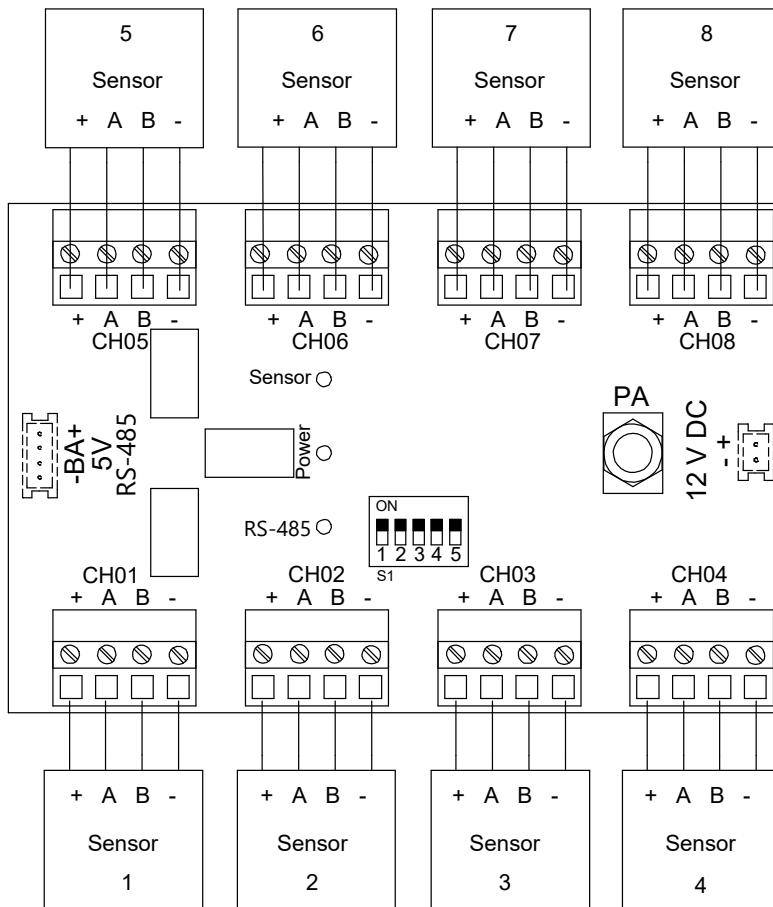


Abbildung 1: VPI Anschlüsse

3.3 Schnittstellenanschluss RS-485

Zum Anbinden an das übergeordnete System (Host) besitzt das VPI eine RS-485 Schnittstelle mit einem 4-poligem Header Stecker an der Unterseite der Platine (siehe Abbildung 1). Die Schnittstelle besitzt keine eigene Spannungsversorgung und muss über das mitgelieferte 4-polige Anschlusskabel mit 5 V versorgt werden.

Zur Belegung des 4-poligen Anschlusskabels siehe folgende Tabelle:

Ader	Signal
braun	+5 V für RS-485 Schnittstelle
weiß	RS-485 Schnittstelle, Kommunikationsleitung A (+)
schwarz	RS-485 Schnittstelle, Kommunikationsleitung B (-)
blau	GND für RS-485 Schnittstelle



Bei allen FAFNIR Geräten mit einer RS-485 2-Draht-Schnittstelle ist die mit A gekennzeichnete Kommunikationsleitung immer die positive (+) und die mit B gekennzeichnete Kommunikationsleitung die negative (-).

Es werden zwei Übertragungsgeschwindigkeiten unterstützt:

Baud Rate	Daten Bit	Stop Bit	Parität
1200	8	1	none
4800	8	1	none

3.3.1 Programmierschnittstelle

Verdeckt auf der Rückseite der Leiterplatte befindet sich ebenfalls eine Programmierschnittstelle, über die, falls erforderlich, ein Update der VPI Firmware stattfinden kann. Für genaue Informationen wenden Sie sich bitte an FAFNIR.

3.3.2 Einstellen der VPI Adresse

Es können bis zu 32 VPI für den Anschluss der Sensoren zusammengeschaltet werden. Jedem VPI muss eine eigene Adresse von 0 bis 31 zugewiesen werden. Die Adressen werden als Summe von 2-er Potenzen mit dem DIP-Schalter S1 eingestellt:

DIP-Schalter S1	1	2	3	4	5
VPI Adresse	$2^0=1$	$2^1=2$	$2^2=4$	$2^3=8$	$2^4=16$
0	OFF	OFF	OFF	OFF	OFF
1	ON	OFF	OFF	OFF	OFF
2	OFF	ON	OFF	OFF	OFF
3	ON	ON	OFF	OFF	OFF
4	OFF	OFF	ON	OFF	OFF
...					

Tabelle 1: DIP Schalter S1 für VPI Adresse

3.4 Anschluss der Versorgungsspannung

Die Versorgung mit Hilfsenergie (elektrischer Anschluss) erfolgt über einen 2-poligen Header Stecker an der Unterseite des VPI. Das entsprechende 2-polige Anschlusskabel ist im Lieferumfang enthalten.

Für die Versorgung des VPI ist eine 12 V Gleichspannung erforderlich. Dafür ist das FAFNIR Netzteil VPI-Supply (Art.-Nr. 908315) als Zubehör vorgesehen. VPI-Supply kann bis zu zwei VPI versorgen.



Es ist ein Mindestabstand von 50 mm (Fadenmaß) zwischen VPI und VPI-Supply einzuhalten.

Alternativ kann ein anderes Netzteil verwendet werden. Dabei ist für jedes VPI eine Stromaufnahme von 125 mA anzusetzen. Die Toleranz der Versorgungsspannung darf 5 % nicht überschreiten.



Wird für die Versorgung des VPI nicht das FAFNIR Netzteil VPI-Supply verwendet, so ist unbedingt auf die richtige Einbindung der Sensoren und des VPI in den Potentialausgleich (PA) zu achten.

Zur Belegung des 2-poligen Anschlusskabels siehe folgende Tabelle:

Ader	Signal
rot	+12 V Hilfsenergie
blau	GND Hilfsenergie

3.5 Status-LEDs

Auf dem VPI befinden sich eine grüne und zwei rote LEDs.

Die mit Power bezeichnete grüne LED signalisiert das Vorhandensein der Versorgungsspannung und die Betriebsbereitschaft des VPI.

Die mit RS-485 bezeichnete rote LED signalisiert ankommende Daten vom übergeordneten System.

Die mit Sensor bezeichnete rote LED signalisiert von den Sensoren kommende Antworten.

4 Instandhaltung

4.1 Wartung

FAFNIR-Geräte sind im Allgemeinen wartungsfrei.

4.2 Rücksendung

Vor der Rücksendung von FAFNIR-Geräten ist eine Freigabe (RMA) erforderlich. Bitte sprechen Sie mit Ihrem Kundenberater oder dem Technischen Support, der Sie über die Details der Rücksendung informiert.

Telefon	+49/40/39 82 07-0
Erreichbarkeit (MEZ)	Mo. bis Do. 07:00 bis 17:00 Uhr, Fr. 07:00 bis 16:00 Uhr



Die Rücksendung von Geräten ist nur nach einer Freigabe (RMA) durch FAFNIR möglich.

5 Technische Daten

Details zu den Technischen Daten finden Sie in den Zulassungen und Betriebsanleitungen, siehe Anhang.

6 Abbildungsverzeichnis

Abbildung 1: VPI Anschlüsse	6
-----------------------------------	---

7 Tabellenverzeichnis

Tabelle 1: DIP Schalter S1 für VPI Adresse.....	7
---	---



**EU-Konformitätserklärung
EU Declaration of Conformity
Déclaration UE de Conformité
Dichiarazione di Conformità UE**



FAFNIR GmbH, Deutschland / Germany / Allemagne / Germania

erklärt als Hersteller in alleiniger Verantwortung, dass die Produkte
declares as manufacturer under sole responsibility that the products
déclare sous sa seule responsabilité en qualité de fabricant que les produits
dichiara sotto la sola responsabilità del produttore, che i prodotti sono

**Schnittstellenwandler und Spannungsversorgung / Interface Converter and Power Supply /
Convertisseur d'interface et tension d'alimentation / Convertitore di interfaccia e alimentazione
VPI / VPI-Supply**

den Vorschriften der europäischen Richtlinien
comply with the regulations of the European directives
sont conformes aux réglementations des directives européennes suivantes
rispetta i regolamenti delle direttive europee

2011/65/EU	Beschränkung der Verwendung bestimmter gefährlicher Stoffe in Elektro- und Elektronikgeräten	RoHS
2011/65/EU	Restriction of the use of certain hazardous substances in electrical and electronic equipment	RoHS
2011/65/UE	Limitation de l'utilisation de certaines substances dangereuses dans les équipements électriques et électroniques	RoHS
2011/65/UE	Restrizione dell'uso di determinate sostanze pericolose nelle apparecchiature elettriche ed elettroniche	RoHS
2014/30/EU	Elektromagnetische Verträglichkeit	EMV
2014/30/EU	Electromagnetic compatibility	EMC
2014/30/UE	Compatibilité électromagnétique	CEM
2014/30/UE	Compatibilità elettromagnetica	CEM
2014/34/EU	Geräte und Schutzsysteme zur bestimmungsgemäßen Verwendung in explosionsgefährdeten Bereichen	ATEX
2014/34/EU	Equipment and protective systems intended for use in potentially explosive atmospheres	ATEX
2014/34/UE	Appareils et systèmes de protection destinés à être utilisés en atmosphères explosibles	ATEX
2014/34/UE	Apparecchi e sistemi di protezione destinati a essere utilizzati in atmosfera potenzialmente esplosiva	ATEX

durch die Anwendung folgender harmonisierter Normen entsprechen
by applying the harmonised standards
par l'application des normes
applicando le norme armonizzate

RoHS / RoHS / RoHS / RoHS	EN IEC 63000:2018
EMV / EMC / CEM / CEM	EN 61326-1:2013
ATEX / ATEX / ATEX / ATEX	EN IEC 60079-0:2018
	EN 60079-11:2012

Die Produkte sind bestimmt als Elektro- und Elektronikgeräte der RoHS-
The products are determined as electrical and electronic equipment of RoHS
Les produits sont déterminés comme des équipements électriques et électroniques de RoHS
I prodotti sono determinati come apparecchiature elettriche ed elettroniche della RoHS

Kategorie / Category / Catégorie / Categoria	Überwachungs- und Kontrollinstrumenten in der Industrie / Industrial Monitoring and Control Instruments / Instruments de contrôle et de surveillance industriels / Strumenti di monitoraggio e controllo industriali
---	---

Die Produkte entsprechen den EMV-Anforderungen
The products comply with the EMC requirements
Les produits sont conformes aux exigences CEM
I prodotti sono conformi ai requisiti CEM

Störaussendung / Emission / Émission / L'emissione Störfestigkeit / Immunity / D'immunité / Immunità	Klasse B / Class B / Classe B / Classe B Industrielle elektromagnetische Umgebung / Industrial electromagnetic environment / Environnement électromagnétique industriel / Ambiente elettromagnetico industriale
---	--

Die notifizierte Stelle TÜV NORD CERT GmbH, 0044 hat eine EU-Baumusterprüfung durchgeführt und folgende Bescheinigung ausgestellt
The notified body TÜV NORD CERT GmbH, 0044 performed a EU-type examination and issued the certificate
L'organisme notifié TÜV NORD CERT GmbH, 0044 a effectué examen UE de type et a établi l'attestation
L'organismo notificato TÜV NORD CERT GmbH, 0044 ha effettuato esame UE del tipo e rilasciato il certificato

VPI / VPI-Supply **TÜV 10 ATEX 388544 X**

Hamburg, 14.04.2021
Ort, Datum / Place, Date / Lieu, Date / Luogo, data

Geschäftsführer / Managing Director / Gérant / Direttore Generale: René Albrecht

(1) **EU-Baumusterprüfbescheinigung**

(2) Geräte und Schutzsysteme zur bestimmungsgemäßen Verwendung in explosionsgefährdeten Bereichen, **Richtlinie 2014/34/EU**



(3) **Bescheinigungsnummer:** TÜV 10 ATEX 388544 X **Ausgabe:** 00

(4) für das Produkt: Schnittstellenwandler Typ VPI mit oder ohne Spannungsversorgung Typ VPI-Supply

(5) des Herstellers: **FAFNIR GmbH**

(6) Anschrift: Schnackenburgallee 149 c, 22525 Hamburg, Deutschland

Auftragsnummer: 8003029226

Ausstellungsdatum: 13.04.2021

(7) Die Bauart dieses Produktes sowie die verschiedenen zulässigen Ausführungen sind in der Anlage und den darin aufgeführten Unterlagen zu dieser EU-Baumusterprüfbescheinigung festgelegt.

(8) Die TÜV NORD CERT GmbH bescheinigt als notifizierte Stelle Nr. 0044 nach Artikel 17 der Richtlinie 2014/34/EU des Europäischen Parlaments und des Rates vom 26. Februar 2014 die Erfüllung der wesentlichen Gesundheits- und Sicherheitsanforderungen für die Konzeption und den Bau dieses Produktes zur bestimmungsgemäßen Verwendung in explosionsgefährdeten Bereichen gemäß Anhang II der Richtlinie.
Die Ergebnisse der Prüfung sind in dem vertraulichen ATEX Prüfungsbericht Nr. 21 203 290409 festgelegt.

9) Die wesentlichen Gesundheits- und Sicherheitsanforderungen werden erfüllt durch Übereinstimmung mit:

EN IEC 60079-0:2018

EN 60079-11:2012

ausgenommen die unter Abschnitt 18 der Anlage gelisteten Anforderungen.

(10) Falls das Zeichen "X" hinter der Bescheinigungsnummer steht, wird auf die Besonderen Bedingungen für die Verwendung des Produktes in der Anlage zu dieser Bescheinigung hingewiesen.

(11) Diese EU-Baumusterprüfbescheinigung bezieht sich nur auf Konzeption und Prüfung des festgelegten Produktes. Weitere Anforderungen dieser Richtlinie gelten für die Herstellung und das Bereitstellen dieses Produktes. Diese Anforderungen werden nicht durch diese Bescheinigung abgedeckt.

(12) Die Kennzeichnung des Produktes muss die folgenden Angaben enthalten:



II (1) G [Ex ia Ga] IIC

bzw.

II (1) D [Ex ia Da] IIIC

TÜV NORD CERT GmbH, Langemarckstraße 20, 45141 Essen, notifiziert durch die Zentralstelle der Länder für Sicherheitstechnik (ZLS), Ident. Nr. 0044, Rechtsnachfolger der TÜV NORD CERT GmbH & Co. KG Ident. Nr. 0032

Der Leiter der notifizierten Stelle



Roder

Geschäftsstelle Hannover, Am TÜV 1, 30519 Hannover, Tel. +49 511 998-61455, Fax +49 511 998-61590

(13) **ANLAGE**

(14) **EU-Baumusterprüfbescheinigung Nr. TÜV 10 ATEX 388544 X Ausgabe 00**

(15) Beschreibung des Produktes

Der Schnittstellenwandler Typ VPI dient der Versorgung von eigensicheren Sensoren, die in explosionsgefährdeten Bereichen eingesetzt werden können. Darüber hinaus dient der Wandler zur Umwandlung von elektrischen Signalen zwischen dem nicht eigensicheren und dem eigensicheren Bereich. Er wird hauptsächlich als Teil einer Tankinhaltmessung eingesetzt. Der Wandler ist als Einbaumodul mit acht eigensicheren Kanälen ausgeführt.

Für die Energieversorgung des Schnittstellenwandler kann die Versorgung VPI-Supply verwendet werden. Es kann auch jede andere Spannungsversorgung, unter der Beachtung der besonderen Bedingungen, verwendet werden.

Der Schnittstellenwandler Typ VPI und die Spannungsversorgung Typ VPI-Supply dürfen künftig auch entsprechend der im ATEX Prüfungsbericht aufgeführten Prüfungsunterlagen gefertigt werden. Die Änderungen betreffen den inneren Aufbau und die elektrischen Daten sowie das Hinzufügen des Staubexplosionsschutzes. Weiterhin wurden die Geräte nach den neuesten Normenständen bewertet.

Typenschlüssel:

VPI Schnittstellenwandler mit acht eigensicheren Sensorstromkreisen und RS-485-Kommunikation
 VPI-Supply Spannungsversorgung für bis zu zwei Schnittstellenwandler

Technische Daten:

VPI mit VPI-Supply

Hilfsenergiestromkreis (Klemmen L, N, PE) $U = 230 \text{ V AC} \pm 10 \%$; 50 Hz ... 60 Hz; ~4 VA
 $U_m = 253 \text{ V}$

Kommunikationsschnittstelle RS-485 (Klemmen 1+, 2A, 3B, 4-) $U = \pm 5 \text{ V}$
 $U_m = 100 \text{ V}$

Sensorstromkreis CH01 ... CH08 (Klemmen +, A, B, -)

in Zündschutzart Eigensicherheit Ex ia IIC/IIB bzw. Ex ia IIIC
 Höchstwerte je Stromkreis:

$U_o = 10,5 \text{ V}$
 $I_o = 41,0 \text{ mA}$
 $P_o = 99,8 \text{ mW}$
 Kennlinie: linear

Die höchstzulässige äußere Kapazität und Induktivität lauten:

	Ex ia IIC		Ex ia IIB bzw. Ex ia IIIC	
L_o	10 mH	5 mH	50 mH	20 mH
C_o	550 nF	670 nF	3,1 μF	3,8 μF

Der eigensichere Sensorstromkreis ist von der Kommunikationsschnittstelle RS-485 bis zu einem Scheitelwert der Nennspannung von 190 V und vom Hilfsenergiestromkreis bis zu einem Scheitelwert der Nennspannung bis 375 V sicher galvanisch getrennt.

Anlage zur EU-Baumusterprüfbescheinigung Nr. TÜV 10 ATEX 388544 X Ausgabe 00

VPI ohne VPI-Supply

Hilfsenergiestromkreis
(Klemmen 1, 2)

$$U = 12 \text{ V DC } \pm 5 \%, < 2 \text{ W}$$

$$U_m = 253 \text{ V}$$

Kommunikationsschnittstelle
RS-485 (Klemmen 1+, 2A, 3B, 4-)

$$U = \pm 5 \text{ V}$$

$$U_m = 100 \text{ V}$$

Sensorstromkreis CH01 ... CH08
(Klemmen +, A, B, -)

in Zündschutzart Eigensicherheit Ex ia IIC/IIB bzw. Ex ia IIIC
Höchstwerte je Stromkreis:

$$U_o = 10,5 \text{ V}$$

$$I_o = 41,0 \text{ mA}$$

$$P_o = 99,8 \text{ mW}$$

Kennlinie: linear

Die höchstzulässige äußere Kapazität und Induktivität lauten:

	Ex ia IIC		Ex ia IIB bzw. Ex ia IIIC	
L_o	10 mH	5 mH	50 mH	20 mH
C_o	550 nF	670 nF	3,1 μ F	3,8 μ F

Der eigensichere Sensorstromkreis ist von der Kommunikationsschnittstelle RS-485 bis zu einem Scheitelwert der Nennspannung von 190 V sicher galvanisch getrennt.

Zulässiger Bereich der Umgebungstemperatur:

$$-20 \text{ }^\circ\text{C} \leq T_a \leq +60 \text{ }^\circ\text{C}$$

(16) Zeichnungen und Dokumente sind im ATEX Prüfungsbericht Nr. 21 203 290409 aufgelistet.

(17) Besondere Bedingungen für die Verwendung

1. Die Potentialausgleichsklemme (PA) auf der Platine des Schnittstellenwandlers VPI muss mit dem Potentialausgleich des explosionsgefährdeten Bereichs verbunden werden, wenn die Spannungsversorgung VPI-Supply nicht verwendet wird.
2. Der Schnittstellenwandler VPI sowie die Spannungsversorgung VPI-Supply muss in einem Gehäuse installiert werden, das eine Schutzart gemäß EN 60529 mindestens IP20 aufweist.
3. Bei der Errichtung des Schnittstellenwandlers VPI mit der Spannungsversorgung VPI-Supply muss zwischen diesen beiden eine Luftstrecke von mindestens 50 mm (Fadenmaß) eingehalten werden.

(18) Wesentliche Gesundheits- und Sicherheitsanforderungen

keine zusätzlichen

- Ende der Bescheinigung -



Betriebsanleitung gemäß Richtlinie 2014/34/EU

TÜV 10 ATEX 388544 X

Schnittstellenwandler Typ VPI mit oder ohne Spannungsversorgung Typ VPI-Supply Stand: 03.2021

I Einsatzbereich

Der Schnittstellenwandler Typ VPI dient der Versorgung von eigensicheren Sensoren, die in explosionsgefährdeten Bereichen eingesetzt werden können. Darüber hinaus dient der Wandler zur Umwandlung von elektrischen Signalen zwischen dem nicht eigensicheren und dem eigensicheren Bereich. Er wird hauptsächlich als Teil einer Tankinhaltsmessung eingesetzt. Der Wandler ist als Einbaumodul mit acht eigensicheren Kanälen ausgeführt.

Die Spannungsversorgung Typ VPI-Supply dient zur Versorgung des Schnittstellenwandlers.

II Normen

Der Schnittstellenwandler und die Spannungsversorgung sind gemäß den folgenden europäischen Normen ausgeführt

EN IEC 60079-0:2018	Betriebsmittel – Allgemeine Anforderungen
EN 60079-11:2012	Geräteschutz durch Eigensicherheit „i“

III Angaben zur oder zum sicheren ...

III.a ... Verwendung

Der Schnittstellenwandler hat acht eigensichere Sensorstromkreise, die in die Zone 0 bzw. Zone 20 geführt werden dürfen und für alle Gas- bzw. Staubgruppen einsetzbar sind.

Für die Hilfsenergieversorgung des Wandlers kann die Spannungsversorgung Typ VPI-Supply verwendet werden. Unter besonderen Bedingungen kann auch jede andere Spannungsversorgung verwendet werden. Dazu muss der Wandler an den Potentialausgleich angeschlossen werden.

Der nicht eigensichere Steuerstromkreis (RS-485-Schnittstelle) wird auf einen vierpoligen Stecker geführt. Von diesem Stecker erfolgt die Verbindung zu einem übergeordneten Datenverarbeitungssystem.

III.b ... Montage und Demontage

Der Schnittstellenwandler und die Spannungsversorgung werden mit einem offenen Kunststoff-Aufbaugeschäuse zur Hutschienenmontage hergestellt. Das Öffnen der Gehäuse ist nicht zulässig!

III.c ... Installation

Die Verdrahtung darf nur spannungslos erfolgen. Besondere Vorschriften u.a. EN 60079-14 bzw. die örtlichen Errichtungsvorschriften sind zu beachten.

Der Schnittstellenwandler und die Spannungsversorgung VPI-Supply müssen außerhalb des explosionsgefährdeten Bereichs in einem Gehäuse mit einer Schutzart von mindestens IP20 errichtet werden. Es ist darauf zu achten, dass nicht eigensicherer Leitungsanschlüsse mit mindestens 50 mm (Fadenmaß) von den eigensicheren Sensorklemmen entfernt sind.

Bei der Verdrahtung vom Sensor zum Schnittstellenwandler (vorzugsweise blaues Kabel) dürfen die unter Punkt V zulässige Induktivität und Kapazität nicht überschritten werden.

Klemmenbezeichnung:

Anschluss	Klemme	Kontakte
Schnittstellenwandler VPI		
Hilfsenergie	12V=	-, +
Sensorstromkreise	CH1 ... CH8	+, A, B, -
Kommunikation	RS-485	1+, 2A, 3B, 4-
Potentialausgleich	PA	PA



Spannungsversorgung VPI-Supply		
Hilfsenergie	Power	PE, N, L
Spannungsausgang	Output	+, -

Tabelle III.c: Klemmenbezeichnungen

III.d ... Rüsten

Für das Betreiben sind keine Ex-relevanten Einrichtungen nötig.

III.e ... Inbetriebnahme

Vor der Inbetriebnahme sind alle Geräte auf richtigen Anschluss und Einbau zu prüfen. Die elektrische Versorgung, auch der angeschlossenen Geräte, ist zu kontrollieren.



III.f ... Instandhaltung (Wartung und Störungsbeseitigung)

Die Geräte sind im Allgemeinen wartungsfrei. Bei einem Defekt ist die entsprechende Baugruppe an den Hersteller FAFNIR oder einer seiner Vertretungen zurückzuschicken.


Es besteht Übereinstimmung mit den Anforderungen an die Durchschlagsfestigkeit gemäß EN 60079-11, Abschnitt 6.3.13 zwischen den eigensicheren Sensorstromkreisen und dem Kommunikationsanschluss. Bei Verwendung von VPI mit VPI-Supply besteht Übereinstimmung und bei VPI ohne VPI-Supply besteht keine Übereinstimmung zwischen den eigensicheren Sensorstromkreisen und der Hilfsenergie. Alle Sensoranschlüsse sind galvanisch miteinander verbunden.

IV Gerätekenzeichnung

VPI

- 1 Hersteller: FAFNIR GmbH, 22525 Hamburg
- 2 Typenbezeichnung: VPI
- 3 Bescheinigungsnummer: TÜV 10 ATEX 388544 X
- 4 Ex-Kennzeichnung:  II (1) G [Ex ia Ga] IIC
II (1) D [Ex ia Da] IIIC
- 5 CE-Kennzeichnung:  0044
- 6 Technische Daten: See instructions for technical data

VPI-Supply

- 1 Hersteller: FAFNIR GmbH, 22525 Hamburg
- 2 Typenbezeichnung: VPI-Supply
- 3 Bescheinigungsnummer: TÜV 10 ATEX 388544 X
- 4 CE-Kennzeichnung:  0044

V Technische Daten

Der Schnittstellenwandler und die Spannungsversorgung dürfen im folgenden Umgebungstemperaturbereich eingesetzt werden:

$$T_a = -20\text{ °C} \dots +60\text{ °C}$$

Der Schnittstellenwandler und die Spannungsversorgung erreichen einen Gehäuseschutzgrad von IP00.



VPI-Supply

Die Hilfsenergie der Spannungsversorgung VPI-Supply wird an den Anschlüssen PE, N und L angeschlossen. Je nach Ausführung dieser Baugruppe beträgt die Hilfsenergie

$$\begin{aligned}U &= 230 V_{AC} \pm 10 \% ; 50 \text{ Hz} \dots 60 \text{ Hz} \\P &\approx 4 \text{ VA} \\U_m &= 253 \text{ V}\end{aligned}$$

Die Ausgangsspannung beträgt $12 V_{DC} \pm 5 \%$.

Es können zwei Schnittstellenwandler Typ VPI an eine Spannungsversorgung VPI-Supply angeschlossen werden.

VPI

Die Hilfsenergie für den Schnittstellenwandler VPI wird an der Unterseite der Baugruppe mit einer Steckverbindung angeschlossen und beträgt:

$$\begin{aligned}U &= 12 V_{DC} \pm 5 \% \\P &< 2 \text{ W} \\U_m &= 253 \text{ V}\end{aligned}$$

Die Sensorstromkreise CH1 ... CH8 sind in der Zündschutzart „Eigensicherheit“ (ia) mit einer linearen Ausgangskennlinie ausgeführt. Die Ausgangswerte je Stromkreis lauten:

$$\begin{aligned}U_o &\leq 10,5 \text{ V} \\I_o &\leq 41,0 \text{ mA} \\P_o &\leq 99,8 \text{ mW} \\L_i &\text{ vernachlässigbar klein} \\C_i &\text{ vernachlässigbar klein}\end{aligned}$$

	IIC		IIB / IIIC	
$L_o \leq$	10 mH	5 mH	50 mH	20 mH
$C_o \leq$	550 nF	670 nF	3,1 μ F	3,8 μ F

Die Höchstwerte der Wertepaare dürfen gleichzeitig als konzentrierte Kapazität und konzentrierte Induktivität ausgenutzt werden.

Die eigensicheren Sensorstromkreise sind von dem Hilfsenergiestromkreis bis zu einem Scheitelwert der Nennspannung von 375 V sicher galvanisch getrennt.

Die eigensicheren Sensorstromkreise sind von dem Steuerstromkreis bis zu einem Scheitelwert der Nennspannung von 190 V sicher galvanisch getrennt.

Die Signal- und sicherheitstechnische Maximalspannung der Kommunikationsschnittstelle beträgt

$$\begin{aligned}U &= \pm 5 \text{ V} \\U_m &= 100 \text{ V}\end{aligned}$$

VI Besondere Bedingungen für die Verwendung

1. Die Potentialausgleichsklemme (PA) auf der Platine des Schnittstellenwandlers VPI muss mit dem Potentialausgleich des explosionsgefährdeten Bereichs verbunden werden, wenn die Spannungsversorgung VPI-Supply nicht verwendet wird.
2. Der Schnittstellenwandler VPI sowie die Spannungsversorgung VPI-Supply muss in einem Gehäuse installiert werden, das eine Schutzart gemäß EN 60529 mindestens IP20 aufweist.
3. Bei der Errichtung des Schnittstellenwandlers VPI mit der Spannungsversorgung VPI-Supply muss zwischen diesen beiden eine Luftstrecke von mindestens 50 mm (Fadenmaß) eingehalten werden.



FAFNIR GmbH
Schnackenburgallee 149 c
22525 Hamburg
Tel.: +49 / 40 / 398207-0
Fax: +49 / 40 / 3906339
E-Mail: info@fafnir.de
Web: www.fafnir.de
