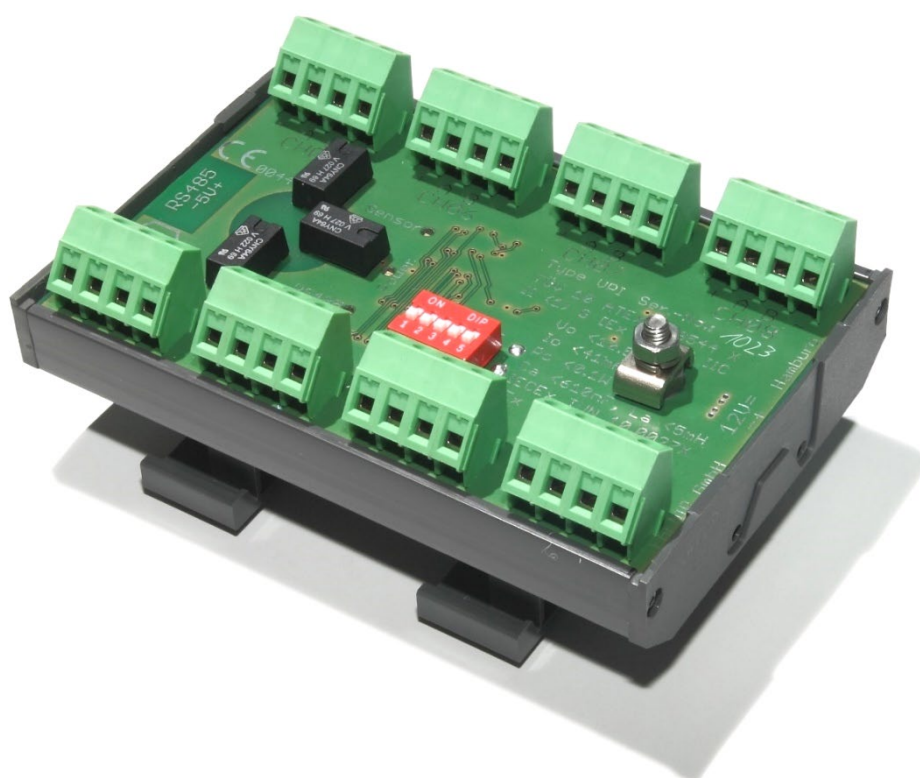


VISY-X

VPI



Edição: 03/2021
Versão: 5
N° art.: 350275

Índice

1	Introdução	1
1.1	Neste manual	2
1.2	Requisitos ao técnico de manutenção	2
1.3	Instruções de segurança.....	3
2	Montagem e modo de funcionamento.....	4
3	Instalação	5
3.1	Montagem	5
3.2	Conexão dos sensores.....	5
3.3	Conexão da Interface RS-485	6
3.3.1	Interface de programação	7
3.3.2	Configurar o do endereço do VPI	7
3.4	Conexão da tensão de alimentação.....	7
3.5	Status dos LEDs.....	8
4	Manutenção	9
4.1	Inspeção.....	9
4.2	Devolução	9
5	Dados Técnicos.....	9
6	Índice das figuras.....	10
7	Índice das tabelas	10
8	Anexo	11
8.1	Declaração de conformidade da UE.....	11
8.2	Certificado CE de exame de tipo	12
8.3	Instruções de operação.....	15

1 Introdução

O sistema VISY-X (Volumes Informações SYstema) é um sistema de medição de nível de enchimento contínuo e de alta precisão para todos os combustíveis convencionais. O VPI (VISY Power Interface) é um conversor de interface para a transmissão de sinal entre os sensores de nível e um sistema de nível superior (hospedeiro). Os sensores deverão ser coligados ao VPI instalado no edifício do posto de serviço. Com até 32 conversores de interface de VPI é possível uma medição de nível de até 256 tanques. Simultaneamente são medidas também a temperatura, o nível de água e, opcionalmente, a densidade do produto.

Fazem parte do sistema:

- o VPI como conversor de interface entre os sensores e um sistema primário (Host)
- o adaptador da fonte VPI da FAFNIR (Nº art. 908315) – opcionalmente pode ser usado um adaptador próprio (ver capítulo 3.4)
- os sensores VISY-Stick e/ou VISY-Reed

Os comandos do sistema primário nos sensores são associados às respectivas conexões do sensor (terminais de sensor) do VPI. As respostas dos sensores são devolvidas ao sistema primário (host).

O VPI é compatível com os seguintes protocolos:

- FAFNIR Universal Device Protocol (UDP)
- Protocolo H



Para aproveitamento completo de todas as funcionalidades do sistema VISY-X, deve-se utilizar o Universal Device Protocol da FAFNIR.

1.1 Neste manual ...

... você será orientado durante a instalação e ativação da VPI conversor de interface.

Este manual contém a descrição de todos os passos necessários para a instalação. Siga as instruções abaixo, contidas nos manuais:



Documentação Técnica VISY-Stick VISY-Reed (Português) – N.º art. 207199



Documentação Técnica FAFNIR UDP (Inglês) - nº art.: 350052

1.2 Requisitos ao técnico de manutenção

A instalação do sistema completo VISY-X só deverá ser efetuada por técnicos de manutenção treinados.

1.3 Instruções de segurança

O sistema VISY-X está otimizado para a utilização em postos de gasolina e pode ser empregado para todos os combustíveis convencionais. Destina-se à medição e avaliação dos níveis de enchimento dos tanques. Utilize este sistema exclusivamente para esse fim. Observe e cumpra todas as instruções relativas à segurança do produto, bem como às instruções de operação. O fabricante não assume responsabilidade alguma por dano algum causado pela utilização incorreta do aparelho!

A VPI conversor de interface foi desenvolvida, fabricada e testada utilizando tecnologia de ponta e de acordo com normas reconhecidas de segurança técnica. Apesar disso, esses aparelhos podem apresentar alguns perigos.

Para reduzir o risco de ferimentos, choques elétricos, incêndio ou danos aos aparelhos, deve-se respeitar as seguintes medidas de segurança:

- Não faça alterações no dispositivo/sistema.
- A instalação, operação e manutenção devem ser efetuadas apenas por técnicos especializados.
- Operadores, instaladores e técnicos de manutenção devem respeitar todas as normas de segurança aplicáveis. Da mesma forma, deve-se respeitar as normas de prevenção de acidentes e de segurança locais que não estejam referidas neste manual.
- Durante a instalação deve-se observar as normas nacionais de instalação.
- O VPI não deve ser instalado em áreas com perigo de explosão.
- O VPI deve estar sempre intacto e limpo.
- O VPI só pode ser alimentado através de energia auxiliar permissível.

As instruções de segurança contidas neste manual estão assinaladas da seguinte forma:



Em caso de desrespeito destas instruções de segurança, há risco de acidente ou de dano ao dispositivo/sistema.



Instruções úteis neste manual, que devem ser seguidas, são apresentadas em itálico e sinalizadas pelo símbolo ao lado.

2 Montagem e modo de funcionamento

O VPI é adequado para montagem em trilho DIN.

Ele possui oito conexões para sensores de proteção intrínseca. Em cada conexão individual do sensor (terminais do sensor) do VPI podem ser conectados, no total, até três tipos distintos de sensor FAFNIR (ex.: um VISY-Stick, um VISY-Stick Intersticial e um VISY-Stick Sump). Esses três tipos de sensor podem ser conectados em conjunto diretamente no local de medição. Deste modo, basta apenas um cabo (tetrafilar) para a ligação à VPI conversor de interface.



Não é permitido conectar sensores iguais (ex.: 3 VISY-Stick) a uma conexão do sensor.

Os sensores são alimentados eletricamente pelo VPI. Para a alimentação do VPI é necessária uma corrente direta de 12 V. O adaptador de alimentação FAFNIR VPI-Supply (acessório) é eletricamente isolado entre entrada e saída e pode alimentar até dois VPIs.

Como alternativa, um outro adaptador pode ser utilizado. No processo, é necessário aplicar um consumo de energia de 125 mA para cada VPI. A tolerância da tensão de alimentação não deve ultrapassar os 5%.

Conforme a quantidade de sensores conectados, podem ser conectados até 32 VPI em conjunto. Quando ligado, cada VPI receberá seu próprio endereço de 0 a 31, por meio de uma chave DIP.

3 Instalação



A montagem/operação da VPI conversor de interface depende das normas em conformidade com os regulamentos relativos à proteção contra explosão, e os regulamentos relativos à segurança do trabalho e equipamentos, e as regras gerais da técnica reconhecidas, bem como este manual de instruções.



Observe também as normas de prevenção de acidentes e de segurança locais que não tenham sido citadas nesse instruções.



O cabeamento só deve ser efetuado sem tensão.

3.1 Montagem



O VPI deverá ser montado em revestimento com classe de proteção IP20 ou melhor dentro de uma edificação fixadamente em trilho DIN.



O VPI também é adequado para montagem externa em revestimento com devida classe de proteção (mín. IP54).

3.2 Conexão dos sensores

Conecte os sensores aos terminais de sensor do VPI (ver Ilustração 1).

O cabo de conexão dos sensores deve ter as seguintes características:

- Cabo tetrafilar, não blindado, resistente a óleo
- Seção do cabo (4 x 0,5 mm² a 250 m, 4x 1,0 mm² sobre 250 m)
- Cor azul ou com marcação azul (cabo para circuitos de segurança intrínseca)



A indutância exterior máxima, incluindo o cabo, não deve exceder 5 mH e a capacidade máxima não pode exceder os 610 nF (ver Ficha de dados do cabo utilizado).

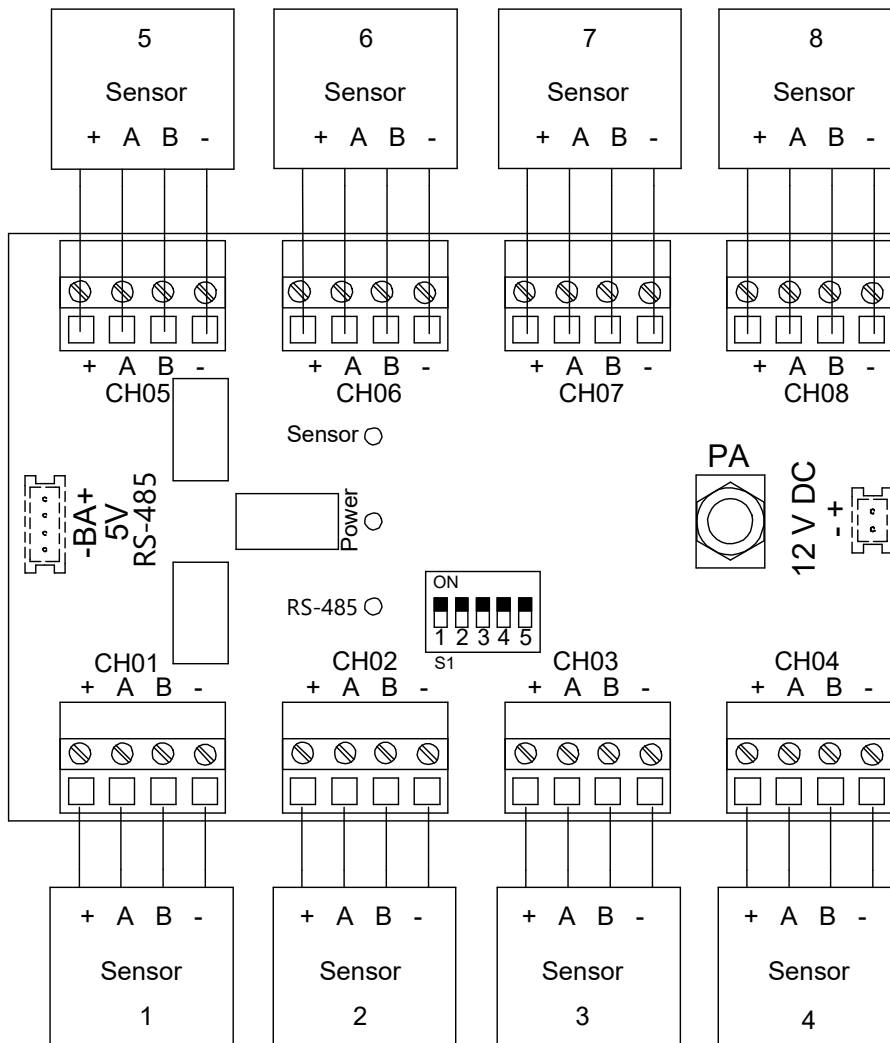


Ilustração 1: Conexões do VPI

3.3 Conexão da Interface RS-485

Para conectar com o sistema primário (host) o VPI possui uma interface RS-485 com um plugue de conexão de 4 polos na parte inferior da placa (ver Ilustração 1). A interface não possui abastecimento de energia próprio e deve ser abastecida pelo plugue incluído de conexão de 4 polo com 5 V.

Consulte a tabela a seguir para as atribuições do cabo de conexão de 4 pólos:

Fio	Sinal
Marrom	+5 V para interface RS-485
Branco	Interface RS-485, linha de comunicação A (+)
Preto	interface RS-485, linha de comunicação B (-)
Azul	GND para interface RS-485



Em todos os dispositivos FAFNIR com interface RS-485 de 2 fios a linha de comunicação marcada com A é sempre a positiva (+) e a linha de comunicação marcada com B é a negativa (-).

Duas velocidades de transmissão são suportadas:

Velocidade de transmissão (Baud Rate)	Bit de dados	Bit de parada	Paridade
1200	8	1	nenhum
4800	8	1	nenhum

3.3.1 Interface de programação

Encontra-se escondida atrás da placa de circuito uma interface de programação através da qual, caso necessário, poderá ocorrer uma atualização do Firmware do VPI. Contate a FAFNIR para demais informações.

3.3.2 Configurar o do endereço do VPI

Até 32 VPI podem ser ligados conjuntamente para a conexão dos sensores. Cada VPI receberá seu próprio endereço de 0 a 31. Os endereços serão regulados como soma de duas potências com a chave DIP S1:

Chave DIP S1	1	2	3	4	5
Endereço do VPI	$2^0=1$	$2^1=2$	$2^2=4$	$2^3=8$	$2^4=16$
0	OFF	OFF	OFF	OFF	OFF
1	ON	OFF	OFF	OFF	OFF
2	OFF	ON	OFF	OFF	OFF
3	ON	ON	OFF	OFF	OFF
4	OFF	OFF	ON	OFF	OFF
...					

Tabela 1: Interruptor DIP S1 para endereço VPI

3.4 Conexão da tensão de alimentação

A alimentação com energia auxiliar (conexão elétrica) deve ocorrer através de um plugue de conexão de 2 polos na parte inferior do VPI. O cabo de conexão de dois polos correspondente faz parte do conteúdo da entrega.

Para a alimentação do VPI é necessária uma corrente direta de 12 V. Desta forma, o adaptador FAFNIR VPI-Supply (item n.º 908315) está previsto como acessório. A VPI-Supply pode alimentar até dois VPI.



Deve ser mantida uma distância mínima de 50 mm (espaço de folga) entre o VPI e a Fonte-VPI.

Como alternativa, um outro adaptador pode ser utilizado. No processo, é necessário aplicar um consumo de energia de 125 mA para cada VPI. A tolerância da tensão de alimentação não deve ultrapassar os 5%.



Caso o abastecimento do VPI não ocorra através do adaptador FAFNIR VPI-Supply, deve ser observada terminantemente a ligação correta dos sensores e do VPI à equalização potencial.

Ver a tabela seguinte para as atribuições do cabo de ligação de 2 pólos:

Fio	Sinal
1200	+12 V de potência auxiliar
4800	Potência auxiliar GND

3.5 Status dos LEDs

O VPI possui um LED verde e dois vermelhos.

O LED verde sinaliza a presença de energia e a disponibilidade de funcionamento do equipamento.

O LED vermelho indicado com RS-485 sinaliza a presença de dados provenientes do sistema primário.

O LED vermelho indicado com o sensor sinaliza as respostas emitidas dos sensores.

4 Manutenção

4.1 Inspeção

Os dispositivos FAFNIR geralmente não requerem manutenção.

4.2 Devolução

Antes de devolver dispositivos da FAFNIR, é necessária a Autorização de Devolução de Material (RMA). Entre em contato com seu consultor de cliente ou com a equipe de suporte técnico, que o informará sobre os detalhes da devolução.

Telefone	+49/40/39 82 07-0
Aberto (CET)	Segunda a quinta 7h00 às 17h00, sexta-feira 7h00 às 16h00



A devolução de dispositivos só é possível com autorização (RMA) da FAFNIR.

5 Dados Técnicos

Detalhes sobre os dados técnicos que você encontrará nos certificados e instruções de operação, ver o apêndice.

6 Índice das figuras

Ilustração 1: Conexões do VPI.....	6
------------------------------------	---

7 Índice das tabelas

Tabela 1: Interruptor DIP S1 para endereço VPI.....	7
---	---



**EU-Konformitätserklärung
EU Declaration of Conformity
Déclaration UE de Conformité
Dichiarazione di Conformità UE**



FAFNIR GmbH, Deutschland / Germany / Allemagne / Germania

erklärt als Hersteller in alleiniger Verantwortung, dass die Produkte
declares as manufacturer under sole responsibility that the products
déclare sous sa seule responsabilité en qualité de fabricant que les produits
dichiara sotto la sola responsabilità del produttore, che i prodotti sono

**Schnittstellenwandler und Spannungsversorgung / Interface Converter and Power Supply /
Convertisseur d'interface et tension d'alimentation / Convertitore di interfaccia e alimentazione
VPI / VPI-Supply**

den Vorschriften der europäischen Richtlinien
comply with the regulations of the European directives
sont conformes aux réglementations des directives européennes suivantes
rispetta i regolamenti delle direttive europee

2011/65/EU	Beschränkung der Verwendung bestimmter gefährlicher Stoffe in Elektro- und Elektronikgeräten	RoHS
2011/65/EU	Restriction of the use of certain hazardous substances in electrical and electronic equipment	RoHS
2011/65/UE	Limitation de l'utilisation de certaines substances dangereuses dans les équipements électriques et électroniques	RoHS
2011/65/UE	Restrizione dell'uso di determinate sostanze pericolose nelle apparecchiature elettriche ed elettroniche	RoHS
2014/30/EU	Elektromagnetische Verträglichkeit	EMV
2014/30/EU	Electromagnetic compatibility	EMC
2014/30/UE	Compatibilité électromagnétique	CEM
2014/30/UE	Compatibilità elettromagnetica	CEM
2014/34/EU	Geräte und Schutzsysteme zur bestimmungsgemäßen Verwendung in explosionsgefährdeten Bereichen	ATEX
2014/34/EU	Equipment and protective systems intended for use in potentially explosive atmospheres	ATEX
2014/34/UE	Appareils et systèmes de protection destinés à être utilisés en atmosphères explosibles	ATEX
2014/34/UE	Apparecchi e sistemi di protezione destinati a essere utilizzati in atmosfera potenzialmente esplosiva	ATEX

durch die Anwendung folgender harmonisierter Normen entsprechen
by applying the harmonised standards
par l'application des normes
applicando le norme armonizzate

RoHS / RoHS / RoHS / RoHS	EN IEC 63000:2018
EMV / EMC / CEM / CEM	EN 61326-1:2013
ATEX / ATEX / ATEX / ATEX	EN IEC 60079-0:2018
	EN 60079-11:2012

Die Produkte sind bestimmt als Elektro- und Elektronikgeräte der RoHS-
The products are determined as electrical and electronic equipment of RoHS
Les produits sont déterminés comme des équipements électriques et électroniques de RoHS
I prodotti sono determinati come apparecchiature elettriche ed elettroniche della RoHS

Kategorie / Category / Catégorie / Categoria	Überwachungs- und Kontrollinstrumenten in der Industrie / Industrial Monitoring and Control Instruments / Instruments de contrôle et de surveillance industriels / Strumenti di monitoraggio e controllo industriali
---	---

Die Produkte entsprechen den EMV-Anforderungen
The products comply with the EMC requirements
Les produits sont conformes aux exigences CEM
I prodotti sono conformi ai requisiti CEM

Störaussendung / Emission / Émission / L'emissione Störfestigkeit / Immunity / D'immunité / Immunità	Klasse B / Class B / Classe B / Classe B Industrielle elektromagnetische Umgebung / Industrial electromagnetic environment / Environnement électromagnétique industriel / Ambiente elettromagnetico industriale
---	--

Die notifizierte Stelle TÜV NORD CERT GmbH, 0044 hat eine EU-Baumusterprüfung durchgeführt und folgende Bescheinigung ausgestellt
The notified body TÜV NORD CERT GmbH, 0044 performed a EU-type examination and issued the certificate
L'organisme notifié TÜV NORD CERT GmbH, 0044 a effectué examen UE de type et a établi l'attestation
L'organismo notificato TÜV NORD CERT GmbH, 0044 ha effettuato esame UE del tipo e rilasciato il certificato

VPI / VPI-Supply **TÜV 10 ATEX 388544 X**

Hamburg, 14.04.2021
Ort, Datum / Place, Date / Lieu, Date / Luogo, data

Geschäftsführer / Managing Director / Gérant / Direttore Generale: René Albrecht

Translation

(1) **EU-Type Examination Certificate**

(2) Equipment and protective systems intended for use in potentially explosive atmospheres, **Directive 2014/34/EU**



(3) **Certificate Number** TÜV 10 ATEX 388544 X **issue:** 00

(4) for the product: Interface Converter type VPI with or without Power Supply type VPI-Supply

(5) of the manufacturer: **FAFNIR GmbH**

(6) Address: Schnackenburgallee 149 c, 22525 Hamburg, Germany

Order number: 8003029226

Date of issue: 2021-04-13

(7) The design of this product and any acceptable variation thereto are specified in the schedule to this EU-Type Examination Certificate and the documents therein referred to.

(8) The TÜV NORD CERT GmbH, Notified Body No. 0044, in accordance with Article 17 of the Directive 2014/34/EU of the European Parliament and the Council of 26 February 2014, certifies that this product has been found to comply with the Essential Health and Safety Requirements relating to the design and construction of products intended for use in potentially explosive atmospheres given in Annex II to the Directive.

The examination and test results are recorded in the confidential ATEX Assessment Report No. 21 203 290409.

(9) Compliance with the Essential Health and Safety Requirements has been assured by compliance with:

EN IEC 60079-0:2018

EN 60079-11:2012

except in respect of those requirements listed at item 18 of the schedule.

(10) If the sign "X" is placed after the certificate number, it indicates that the product is subject to the Specific Conditions for Use specified in the schedule to this certificate.

11) This EU-Type Examination Certificate relates only to the design, and construction of the specified product. Further requirements of the Directive apply to the manufacturing process and supply of this equipment. These are not covered by this certificate.

(12) The marking of the product shall include the following:

 **II (1) G [Ex ia Ga] IIC resp. II (1) D [Ex ia Da] III C**

TÜV NORD CERT GmbH, Langemarckstraße 20, 45141 Essen, notified by the central office of the countries for safety engineering (ZLS), Ident. Nr. 0044, legal successor of the TÜV NORD CERT GmbH & Co. KG Ident. Nr. 0032

The head of the notified body



Roder

Hanover office, Am TÜV 1, 30519 Hannover, Tel. +49 511 998-61455, Fax +49 511 998-61590

(13) SCHEDULE

(14) EU-Type Examination Certificate No. TÜV 10 ATEX 388544 X issue 00

(15) Description of product

The interface converter type VPI is used to supply intrinsically safe sensors that can be used in potentially explosive atmospheres. In addition, the converter is used to convert electrical signals between the non-intrinsically safe and intrinsically safe areas. It is mainly used as part of a tank content measurement. The converter is designed as a built-in module with eight intrinsically safe channels.

The VPI-Supply can be used for the power supply of the interface converter. Any other power supply can also be used, provided that the special conditions are observed.

The interface converter type VPI and the power supply type VPI-Supply may in future also be manufactured in accordance with the test documents listed in the ATEX test report. The changes concern the internal structure and the electrical data as well as the addition of the dust explosion protection. Furthermore, the equipment has been assessed according to the latest standards.

Type designation:

VPI Interface converter with eight intrinsic safe sensor circuits and RS-485 communication
 VPI-Supply Power supply for up to two interface converters

Technical data:

VPI with VPI-Supply

Supply circuit $U = 230 \text{ V a.c. } \pm 10 \%; 50 \text{ Hz ... } 60 \text{ Hz; } \sim 4 \text{ VA}$
 (Terminals PE, N, L) $U_m = 253 \text{ V}$

Communication RS-485 $U = \pm 5 \text{ V}$
 (Terminals 1+, 2A, 3B, 4-) $U_m = 100 \text{ V}$

Sensor circuits CH01 ... CH08
 (Terminals +, A, B, -)

in type of protection Intrinsic Safety Ex ia IIC/IIB resp. Ex ia IIIC
 Maximum values per circuit:

$$U_o = 10.5 \text{ V}$$

$$I_o = 41 \text{ mA}$$

$$P_o = 99.8 \text{ mW}$$

Characteristic line: linear

Maximum permissible external capacitance and inductance are:

	Ex ia IIC		Ex ia IIB resp. Ex ia IIIC	
L_o	10 mH	5 mH	50 mH	20 mH
C_o	550 nF	670 nF	3.1 μF	3.8 μF

The intrinsically safety sensor circuits are safely galvanic separated from the communication terminal (RS-485) up to a peak crest value of the voltage of 190 V and from the supply terminal up to a peak crest value of the voltage of 375 V.

Schedule to EU-Type Examination Certificate No. TÜV 10 ATEX 388544 X issue 00

VPI without VPI-Supply

Supply circuit
(Terminals 1, 2)

$$U = 12 \text{ V d.c., } \pm 5 \%, < 2 \text{ W}$$

$$U_m = 253 \text{ V}$$

Communication RS-485
(Terminals 1+, 2A, 3B, 4-)

$$U = \pm 5 \text{ V}$$

$$U_m = 100 \text{ V}$$

Sensor circuits CH01 ... CH08
(Terminals +, A, B, -)

in type of protection Intrinsic Safety Ex ia IIC/IIB resp. Ex ia IIIC
Maximum values per circuit:

$$U_o = 10.5 \text{ V}$$

$$I_o = 41 \text{ mA}$$

$$P_o = 99.8 \text{ mW}$$

Characteristic line: linear

Maximum permissible external capacitance and inductance are:

	Ex ia IIC		Ex ia IIB resp. Ex ia IIIC	
L_o	10 mH	5 mH	50 mH	20 mH
C_o	550 nF	670 nF	3.1 μ F	3.8 μ F

The intrinsically safety sensor circuits are safely galvanic separated from the communication terminal (RS-485) up to a peak crest value of the voltage of 190 V.

Permissible ambient temperature range:

$$-20 \text{ }^\circ\text{C} \leq T_a \leq +60 \text{ }^\circ\text{C}$$

(16) Drawings and documents are listed in the ATEX Assessment Report No. 21 203 290409

(17) Specific Conditions for Use

1. The potential equalization terminal (PA) on printed circuited board of the interface converter VPI must be connected to the potential compensation of the explosion hazardous location when the power supply VPI-Supply is not used.
2. The interface converter VPI and the power supply VPI-Supply must be installed in an enclosure with degree of protection according to EN 60529 of at least IP20.
3. At installation of the interface converter VPI with the power supply VPI-Supply the minimum clearance between these two must be 50 mm (tight string length).

(18) Essential Health and Safety Requirements

no additional ones

- End of Certificate -



Instruções de operação de acordo a Diretiva 2014/34/EU

TÜV 10 ATEX 388544 X

Conversor de interface tipo VPI com ou sem fonte de alimentação tipo VPI-Supply

Edição: 03.2021

I Área de aplicação

O conversor de interface tipo VPI é usado para fornecer sensores intrinsecamente seguros que podem ser usados em áreas potencialmente explosivas. Além disso, o conversor é usado para converter sinais elétricos entre a área não intrinsecamente segura e a área intrinsecamente segura. É usado principalmente como parte da medição do conteúdo do tanque. O conversor é projetado como um módulo embutido com oito canais intrinsecamente seguros.

O tipo de fonte de alimentação VPI-Supply é usada para alimentar o conversor de interface.

II Normas

O conversor de interface e a fonte de alimentação são projetados de acordo com os seguintes normas europeias

EN IEC 60079-0:2018

Equipamento – Requisitos gerais

EN 60079-11:2012

Proteção de equipamento por segurança intrínseca "i"

III Indicações à ...

III.a ... aplicação segura

O conversor de interface possui oito circuitos de sensores intrinsecamente seguros que podem ser direcionados para a Zona 0 ou Zona 20 e podem ser usados para todos os grupos de gás e poeira.

O tipo de fonte de alimentação VPI-Supply pode ser usada como fonte de alimentação auxiliar. Qualquer outra fonte de alimentação também pode ser usada em condições especiais. Para isso, o conversor deve estar conectado à compensação equipotencial.

O circuito de controlo não intrinsecamente seguro (interface RS-485) é introduzida em um conector de quatro pólos. Partindo deste plugue é feita a conexão a um sistema de processamento de dados superior.

III.b ... montagem e desmontagem segura

O conversor de interface e a fonte de alimentação é produzido de uma caixa de plástico aberta para montagem do trilho DIN. A abertura da caixa não é permitida!

III.c ... instalação segura

O cabeamento só deve ser efetuado sem tensão elétrica. Devem ser observadas as disposições especiais, entre outras, a EN 60079-14, assim como as normas de instalação locais.

O conversor de interface e a fonte de alimentação VPI-Supply deve ser instalada fora da área potencialmente explosiva em um caixa com uma classe de proteção de pelo menos IP20. Deve ter-se em atenção que as conexões do cabo sem segurança intrínseca se encontrem afastadas dos terminais do sensor com segurança intrínseca com, no mínimo, 50 mm (medida do fio).

Ao conectar o sensor ao conversor de interface (de preferência cabo azul), a indutância e a capacitância permitidas no ponto V não podem ser excedidas.

Designação para terminal:

Conexão	Terminal	Contatos
Conversor de interface VPI		
Energia auxiliar	12V=	-, +
Circuitos do sensor	CH1 ... CH8	+, A, B, -
Comunicação	RS-485	1+, 2A, 3B, 4-
Compensação equipotencial	PA	PA



Fonte de alimentação VPI-Supply		
Energia auxiliar	Power	PE, N, L
Saída de tensão	Saída	+, -

Tabela III.c: Designações de terminais

III.d ... preparação segura

Para a operação, não são necessárias instalações relevantes para Ex.

III.e ... ativação segura

Antes da ativação é necessário verificar se todos os aparelhos estão corretamente conectados e montados. Deve-se controlar a rede de energia elétrica e também os aparelhos ligados.



III.f ... conservação segura (manutenção e eliminação de falhas)

Os dispositivos são isentos de manutenção em geral. Em caso de defeito, o módulo relevante deve ser devolvido ao fabricante FAFNIR ou a um de seus representantes.


Há conformidade com os requisitos de rigidez dielétrica de acordo com a EN 60079-11, seção 6.3.13 entre os circuitos de sensores intrinsecamente seguros e a terminal de comunicação. Ao usar VPI com VPI-Supply há conformidade e com VPI sem VPI-Supply, não há conformidade entre os circuitos do sensor intrinsecamente seguro e a alimentação auxiliar. Todas as conexões dos sensores estão unidas galvanicamente.

IV Identificação do dispositivo

VPI

- 1 Fabricante: FAFNIR GmbH, 22525 Hamburg
- 2 Designação do tipo: VPI
- 3 Número do certificado: TÜV 10 ATEX 388544 X
- 4 Ex classificação:  II (1) G [Ex ia Ga] IIC
II (1) D [Ex ia Da] IIIC
- 5 Identificação CE:  0044
- 6 Dados técnicos: See instructions for technical data

VPI-Supply

- 1 Fabricante: FAFNIR GmbH, 22525 Hamburg
- 2 Designação do tipo: VPI-Supply
- 3 Número do certificado: TÜV 10 ATEX 388544 X
- 4 Identificação CE:  0044

V Dados Técnicos

O conversor de interface e a fonte de alimentação podem ser usados na seguinte faixa de temperatura ambiente:

$$T_a = -20 \text{ °C} \dots +60 \text{ °C}$$

O conversor de interface e a fonte de alimentação alcançam um grau de proteção do caixa de IP00.



VPI-Supply

A energia auxiliar da fonte de alimentação VPI-Supply é conectada às conexões PE, N e L. Consoante à versão deste módulo, a energia auxiliar é de

$$\begin{aligned}U &= 230 V_{AC} \pm 10 \% ; 50 \text{ Hz} \dots 60 \text{ Hz} \\P &\approx 4 \text{ VA} \\U_m &= 253 \text{ V}\end{aligned}$$

A tensão de saída é de $12 V_{DC} \pm 5 \%$.

Dois conversores de interface tipo VPI podem ser conectados a uma fonte de alimentação VPI-Supply.

VPI

A energia auxiliar para o conversor de interface VPI é conectada à parte inferior do módulo com uma conexão de plugue e equivale a:

$$\begin{aligned}U &= 12 V_{DC} \pm 5 \% \\P &< 2 \text{ W} \\U_m &= 253 \text{ V}\end{aligned}$$

Os circuitos CH1 ... CH8 do sensor são executados na proteção antideflagrante de tipo "segurança intrínseca" (ia) com uma curva característica linear de saída. Os valores de saída para cada circuito são:

$$\begin{aligned}U_o &\leq 10,5 \text{ V} \\I_o &\leq 41,0 \text{ mA} \\P_o &\leq 99,8 \text{ mW} \\L_i &\text{ insignificamente pequeno} \\C_i &\text{ insignificamente pequeno}\end{aligned}$$

	IIC		IIB / IIIC	
$L_o \leq$	10 mH	5 mH	50 mH	20 mH
$C_o \leq$	550 nF	670 nF	3,1 μ F	3,8 μ F

Os valores máximos dos pares de valores podem ser utilizados simultaneamente como capacitância e indutância concentradas.

Os circuitos do sensor com segurança intrínseca são eletricamente isolados, em segurança, do circuito de energia auxiliar até um de pico de tensão nominal de 375 V.

Os circuitos do sensor com segurança intrínseca são isolados eletricamente, em segurança, do circuito de comando até um pico de tensão nominal de 190 V.

O sinal de segurança e tensão máxima da interface de comunicação é

$$\begin{aligned}U &= \pm 5 \text{ V} \\U_m &= 100 \text{ V}\end{aligned}$$

VI Condições especiais de utilização

1. Caso não seja utilizada a fonte de alimentação VPI-Supply, o terminal de ligação equipotencial (PA) na placa do conversor de interface VPI deve ser conectado à equalização de potencial da área potencialmente explosiva.
2. O conversor de interface VPI e a fonte de alimentação VPI-Supply deve ser instalada em uma caixa de proteção de acordo com EN 60529 pelo menos IP20.
3. A o instalar o conversor de interface VPI com a fonte de alimentação VPI-Supply deve haver uma folga de pelo menos 50 mm (espaço mínimo) entre os dois.



FAFNIR GmbH
Schnackenburgallee 149 c
22525 Hamburg, Alemanha
Tel: +49 / 40 / 398207-0
Fax: +49 / 40 / 3906339
E-mail: info@fafnir.com
Web: www.fafnir.com
