



# SEPARIX

Sistema de alarma para separadores de hidrocarburos y líquidos ligeros



# FAFNIR GmbH: Innovación con tradición. Calidad y satisfacción – made in Germany

## La empresa

FAFNIR GmbH fue fundada en la ciudad de Hamburgo en el año 1965. La empresa se caracteriza en especial por sus productos innovadores, fiable calidad y una esmerada orientación de servicio y atención al cliente en el área de sensores y sistemas para la optimización del control de procesos. La tradicional empresa desarrolla y produce dispositivos de protección de llenado, protecciones contra sobrellenado, control de señalizaciones límite y mediciones de nivel continuos para líquidos de todo tipo. En ello, centra su atención también en la seguridad de las personas y del medio ambiente. El centro de desarrollo y producción se encuentra emplazado en la ciudad de Hamburgo. El nombre FAFNIR es el nombre del dragón de la Leyenda de los Nibelungos, de donde fue tomado prestado. Al igual que el personaje que aporta el nombre, la empresa custodia su más preciado tesoro: la satisfacción de sus clientes y la calidad de sus productos.



## Calidad para su satisfacción

Para suministrar a sus clientes equipos de altísima e inalterable calidad, FAFNIR ha introducido ya hace años los sistemas de gestión de calidad internacionalmente reconocidos según la norma ISO 9001:2008. Un ente independiente constata la competencia para el desarrollo y la producción de los equipos protegidos contra explosiones. Todos los productos están sujetos a los más elevados requerimientos de calidad de FAFNIR. Se cumple con todas las normas internacionales, así como también con todas las directivas de la Unión Europea.



# SEPARIX

Sistema de alarma para separadores de hidrocarburos y líquidos ligeros



SEPARIX-Control CT



Sensor de interfaz  
SEPARIX-C L Plus



Sensor de nivel alto  
SEPARIX-T L Plus

## Información del producto

El petróleo y los líquidos ligeros representan un enorme peligro potencial para las aguas subterráneas y residuales. El sistema de alarma SEPARIX es el sistema ideal para informar al operador de los separadores a tiempo sobre este peligro.

## Campo de aplicación

El sistema de alarma del separador de líquidos SEPARIX es adecuado para todo tipo de líquidos ligeros, en particular para gasolina, componentes de aceites minerales y aceites de origen vegetal y animal. El sensor de interfaz SEPARIX-C para medir

el espesor de la capa y el sensor de nivel alto SEPARIX-T permiten un monitoreo y protección óptimos de todos los separadores de líquidos. La alarma se visualiza óptica y acústicamente a través del convertidor de medidas SEPARIX-Control CT.

## Ventajas de la tecnología FAFNIR

- Se puede usar en todos los separadores de hidrocarburos y líquidos ligeros
- Homologación ATEX para la zona 0
- Sistema modular con sensor de interfaz y sensor de nivel alto
- Prueba de funcionamiento de los dispositivos de alarma internos y externos con solo presionar un botón
- Sin componentes mecánicos móviles
- Construcción compacta y robusta
- De fácil instalación

## Descripción de las funciones

### SEPARIX-C L Plus

Hay un condensador cilíndrico en la zona de medición del sensor de interfaz. La capacitancia C de este condensador se cambia por la constante dieléctrica relativa  $\epsilon_r$  del medio que rodea al sensor. Dado que la constante dieléctrica  $\epsilon_r$  es muy diferente entre el agua y la capa a medir en el separador, la interfaz se puede medir claramente. Se pueden medir todos los aceites y líquidos ligeros que forman una capa de separación en el separador de líquidos. Los líquidos ligeros son líquidos con una densidad menor que el agua, que no son o solo ligeramente solubles e insaponificables en agua, como gasolina, diesel y aceites de calefacción, aceites de filtro (aceites blancos) y otros aceites de origen mineral, vegetal y animal. Las emulsiones de agua no se pueden detectar.

### SEPARIX-T L Plus

En el punto de contacto del sensor de nivel alto se encuentra un termistor PTC encapsulado. El termistor PTC es una resistencia variable, cuyo valor de resistencia aumenta con el incremento de la temperatura. Dado que los líquidos tienen una mejor conductividad térmica que el aire o el gas, el termistor PTC se calienta más en el espacio de aire o gas. El termistor PTC se enfría cuando se sumerge en líquido. El valor de resistencia cambiante es evaluado por el SEPARIX-Control CT. La función correcta del sensor de nivel alto se verifica continuamente con una función de escáner.

## Diseño del sistema

### Convertidor de medidas

#### SEPARIX-Control CT

- » Convertidor para conectar un sensor de nivel alto calorimétrico y/o un sensor de interfaz capacitiva

### Sensores

#### SEPARIX-C L Plus

- » Sensor de interfaz capacitivo de acero inoxidable (1.4305/303) para uso en la zona 0

#### SEPARIX-T L Plus

- » Sensor calorimétrico de alto nivel de acero inoxidable (1.4301/304) para uso en la zona 0

## Instrucciones de instalación

El convertidor de medidas SEPARIX-Control CT debe instalarse fuera del área potencialmente explosiva. El sensor de interfaz SEPARIX-C L Plus y el sensor de nivel alto SEPARIX-T L Plus están diseñados para su uso en separadores de líquidos ligeros. No son adecuados para usarlos en líquidos que fluyen fuertemente (por ejemplo, en tuberías o tanques agitados).

## Datos técnicos

### Sensor de interfaz SEPARIX-C L Plus

#### Datos de servicio

- » Temperatura ambiente:  
-20 °C hasta +60 °C  
(para uso en la zona Ex);  
-20 °C hasta +70 °C
- » Temperatura del medio:  
0 °C hasta +60 °C  
(para uso en la zona Ex);  
0 °C hasta +70 °C
- » Tipo de protección  
de la carcasa: IP68

#### Materiales de las piezas mojadas

- » Acero inoxidable (1.4305/303),  
PE-HD (polietileno de alta  
densidad)

#### Dimensiones

- » Diámetro: 34 mm
- » Longitud: 178 mm
- » Longitud de cable: 5.0 m  
(prolongable hasta 250 m)
- » Otros datos: ver el dibujo

#### Protección contra explosiones:

- » II 1 G Ex ia IIB T4 Ga

#### Homologación

- » ATEX

### Sensor de nivel alto SEPARIX-T L Plus

#### Datos de servicio

- » Temperatura del producto:  
-25 °C hasta +50 °C
- » Temperatura ambiente:  
-25 °C hasta +60 °C
- » Retardo de conmutación  
al reaccionar:  
< 2 segundos
- » Tipo de protección  
de la carcasa: IP68

#### Materiales de las piezas mojadas

- » Acero inoxidable (1.4301/304),  
acero para muelles galva-  
nizado, Viton, Ultradur

#### Dimensiones

- » Diámetro del tubo: 16 x 2
- » Longitud de la sonda: 278 mm
- » Longitud de cable: 5,0 m
- » Otros datos: ver el dibujo

#### Protección contra explosiones

- » II 1 G Ex ia IIC T4 Ga
- » II 1/2 G Ex ia IIC T4 Ga/Gb

#### Homologación

- » ATEX

### Convertidor de medidas SEPARIX-Control CT

#### Datos de servicio

- » Alimentación eléctrica:  
230 V; 50 Hz
- » Consumo de energía:  
» 8 VA
- » Temperatura ambiente:  
0 °C hasta +40 °C
- » Tipo de protección de la  
carcasa: IP67

#### Salida de señal

Relé: Conmutador, sin potencial

#### Carga:

- » AC:  $\leq 250 \text{ V}$ ,  $\leq 5 \text{ A}$ ,  $\leq 100 \text{ VA}$ ;
- » DC:  $\leq 30 \text{ V}$ ,  $\leq 5 \text{ A}$ ,  $\leq 150 \text{ W}$

#### Entrada

- » SEPARIX-C L Plus
- » SEPARIX-T L Plus

#### Dimensiones

- » 180 mm x 155 mm x 60 mm

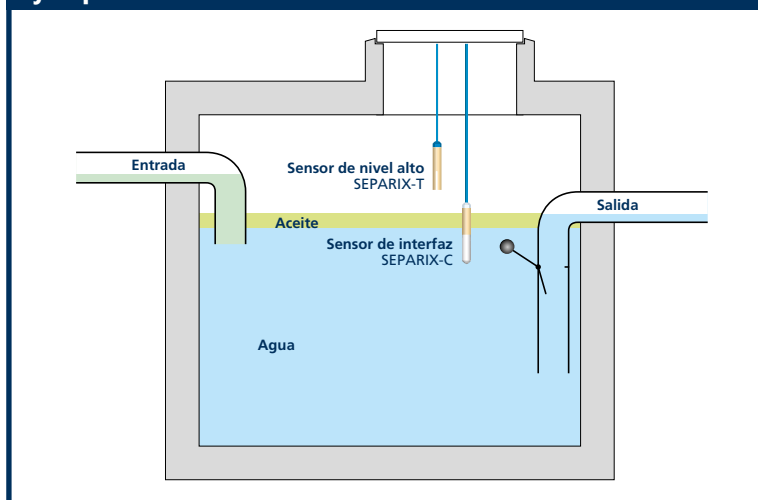
#### Protección contra explosiones

- » II (1) G [Ex ia] IIC

#### Homologación

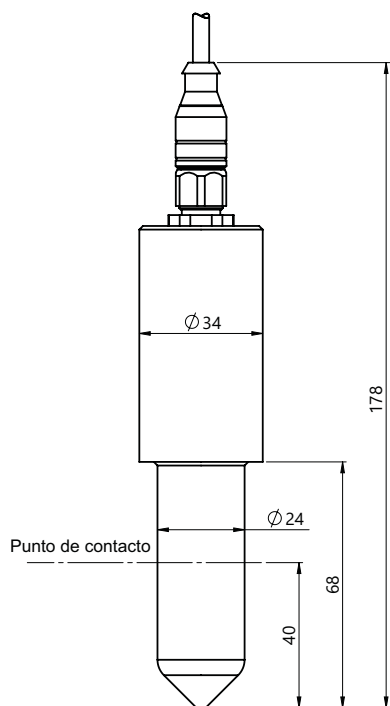
- » ATEX

## Ejemplo de uso

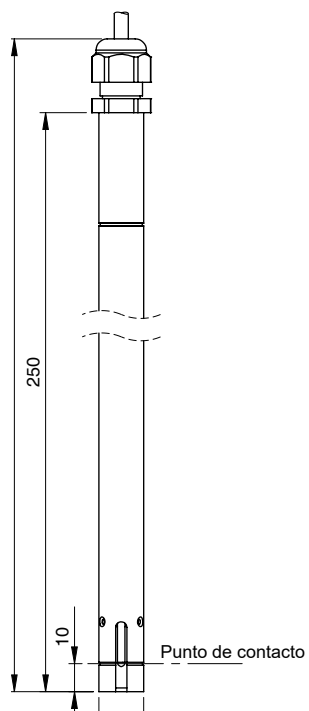


### Dibujo técnico

**Sensor de interfaz  
SEPARIX-C L Plus**



**Sensor de nivel alto  
SEPARIX-T L Plus**



Dimensiones en mm

### Kit de instalación



## SEPARIX - Códigos de pedido

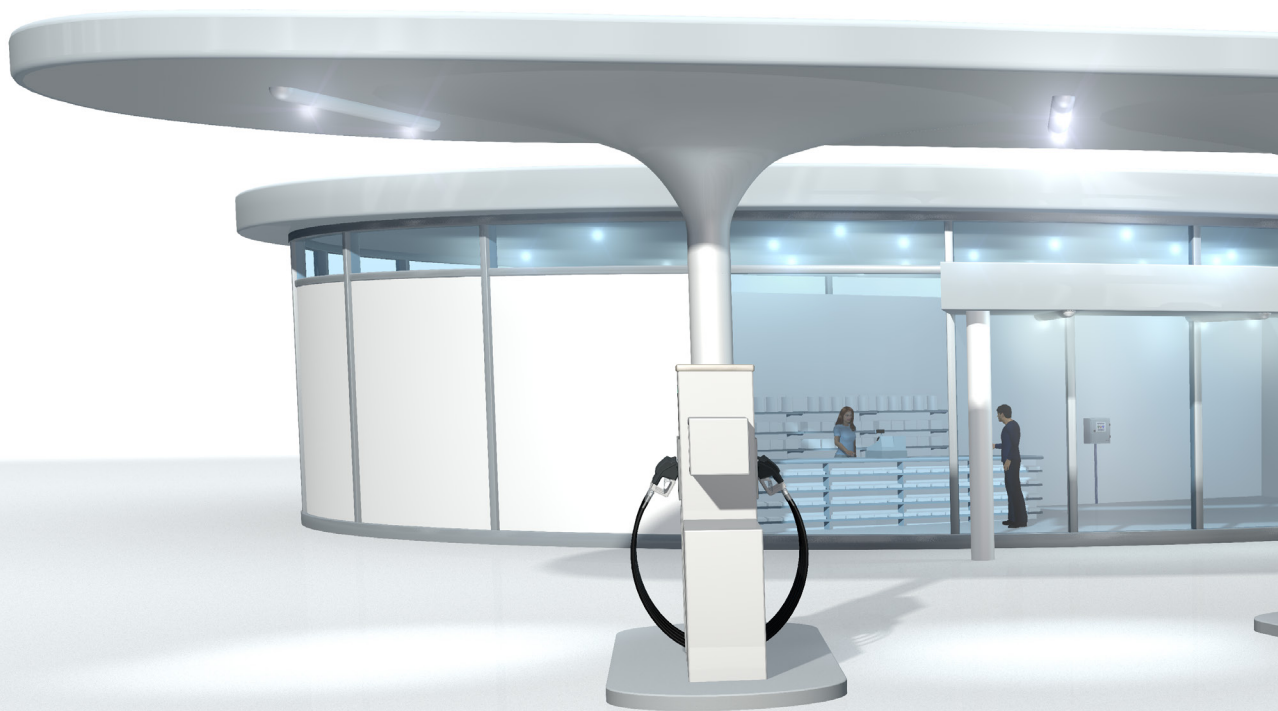
Denominación	Versión	Número de pedido
<b>SEPARIX Set C L</b>		
1 unid. SEPARIX-Control CT 1 unid. SEPARIX-C L Plus 1 unid. Kit de instalación 1	Convertidor de medidas para conectar un SEPARIX-C y/o un SEPARIX-T Sensor de interfaz capacitivo de acero inoxidable (1.4305/303)	910023
<b>SEPARIX Set T L</b>		
1 unid. SEPARIX-Control CT 1 unid. SEPARIX-T L Plus 1 unid. Kit de instalación 1	Convertidor de medidas para conectar un SEPARIX-C y/o un SEPARIX-T Sensor calorimétrico de alto nivel de acero inoxidable (1.4301/304)	910026
<b>SEPARIX Set CT L</b>		
1 unid. SEPARIX-Control CT 1 unid. SEPARIX-C L Plus 1 unid. SEPARIX-T L Plus	Convertidor de medidas para conectar un SEPARIX-C y/o un SEPARIX-T Sensor de interfaz capacitivo de acero inoxidable (1.4305/303) Sensor calorimétrico de alto nivel de acero inoxidable (1.4301/304)	
Instalación opcional:		
2 unid. Kit de instalación 1	para la instalación de 5 polos	910028
1 unid. Kit de instalación 5	para la instalación de 4 polos	910038

## Componentes individuales

Designación	Versión	Número de pedido
SEPARIX-Control CT	Convertidor de medidas para conectar un SEPARIX-C y/o un SEPARIX-T	910029
SEPARIX-C L Plus	Sensor de interfaz capacitivo de acero inoxidable (1.4305/303)	910021
SEPARIX-T L Plus	Sensor calorimétrico de alto nivel de acero inoxidable (1.4301/304)	910027

## Accesorios

Denominación	Versión	Número de pedido
Kit de instalación 1	para instalar los sensores SEPARIX en separadores de líquidos	910031
Kit de instalación 5	para la instalación de 4 polos de 2 sensores SEPARIX	910037
Cable 4 x 0,75 mm	azul	904107



**FAFNIR GmbH**

**Schnackenburgallee 149 c**

**22525 Hamburgo, Alemania**

**Teléfono: +49/40/39 82 07-0**

**Fax: +49 / 40 / 390 63 39**

**E-Mail: info@fafnir.com**

**Página web: www.fafnir.com**