

VISY-X

Sonde VISY-Stick/Reed

(fr)



N° de réf.	Version	Édition
207195	16	2024-03

Table des matières

1	Introduction.....	1
1.1	Documentation pertinente.....	2
1.2	Consignes de sécurité.....	3
2	Variantes du système VISY-X.....	4
2.1	La version câblée.....	4
2.2	Version sans fil / système radio (wireless).....	4
3	Capteurs de niveau	5
3.1	Structure et fonctionnement.....	5
3.2	Méthode de montage.....	6
3.3	Versions.....	6
3.3.1	VISY-Stick / Biodiesel / E15.....	7
3.3.2	VISY-Stick Advanced / Advanced Biodiesel / Advanced E15.....	8
3.3.3	VISY-Stick Ethanol.....	9
3.3.4	VISY-Stick Advanced Ethanol.....	10
3.3.5	VISY-Stick N pour solution d'urée AdBlue®.....	11
3.3.6	VISY-Stick Flex / Flex Biodiesel / Flex E15.....	12
3.3.7	VISY-Stick LPG.....	13
3.3.8	Module VISY-Density (LPG).....	13
4	Capteurs environnementaux	14
4.1	Versions.....	14
4.1.1	VISY-Stick Interstitial.....	15
4.1.2	VISY-Reed Interstitial Dry.....	16
4.1.3	VISY-Stick Sump Manhole / Dispenser.....	17
4.1.4	VISY-Reed Sump Manhole / Dispenser.....	18
4.1.5	VISY-Stick Oil.....	19
5	Installation	20
5.1	Instructions de montage et consignes de sécurité.....	20
5.2	Variantes	21
5.2.1	Installation avec support taraudé.....	22
5.2.2	Installation en tube (Riser).....	23
5.2.3	Installation de VISY-Stick N et VISY-Stick LPG sans kit de montage.....	24
5.2.4	Installation du VISY-Stick Flex.....	25
5.2.5	Instructions de remplacement d'un capteur.....	26

5.2.6	Kit d'installation pour VISY-Stick Sump	26
5.2.7	Kit d'installation GPL variable pour réservoirs à gaz de pétrole liquéfié	27
5.2.8	Kit d'installation 1"	29
5.3	Connexion électrique	29
5.3.1	Protection contre les surtensions	30
5.4	Décalage de montage	31
6	Entretien	32
6.1	Entretien	32
6.2	Retour	32
7	Liste des figures	32
8	Liste des tableaux	32
9	Annexe	33
9.1	VISY-Stick	33
9.1.1	Déclaration de conformité CE	33
9.1.2	Attestation d'examen CE de type	34
9.1.3	Instructions	42
9.2	VISY-Reed	49
9.2.1	Déclaration de conformité CE	49
9.2.2	Attestation d'examen CE de type	50
	1. Complément	52
9.2.3	Instructions	54
9.3	Caractéristiques techniques	57

© Copyright :

Reproduction et traduction uniquement avec l'autorisation écrite de FAFNIR GmbH. La FAFNIR GmbH se réserve le droit de modifier les produits sans annonce préalable.

1 Introduction

Le système VISY-X (pour **V**olumen-**I**nformations-**S**ystem, soit système d'information du volume) est une mesure continue et ultraprécise de niveau pour tous les carburants courants dans un maximum de 16 citernes. La température du produit et le niveau d'eau sont mesurés simultanément dans le fond de la citerne.

Le système comprend :

- **VISY-Command** (unité d'analyse de mesure)
- **VISY-Setup** (logiciel) pour la configuration de l'unité VISY-Command
- **VISY-Stick** (capteurs de niveau) pour la mesure du niveau des citernes dans les versions
VISY-Stick, VISY-Stick Advanced, VISY-Stick Advanced avec VISY-Density Module, VISY-Stick Flex, VISY-Stick LPG (gaz liquéfié) ...

D'autres capteurs environnementaux peuvent être utilisés avec le système VISY-X :

- **VISY-Stick Sump** pour la surveillance des trous d'homme ou cuves de distribution avec distinction entre l'eau et le produit
- **VISY-Reed Sump** pour la surveillance des trous d'homme ou cuves de distribution sans distinction entre les liquides
- **VISY-Stick Interstitial** (avec plage de mesure réglable) pour la surveillance des espaces intermédiaires des citernes à double paroi
- **VISY-Reed Interstitial** (avec points de mesure fixes) pour la surveillance des espaces intermédiaires des citernes à double paroi
- **Capteurs VIMS** (VIMS-Tank, VIMS-Product Pipe, VIMS-Delivery Pipe) pour la surveillance des espaces intermédiaires des citernes à double paroi, des tuyaux de remplissage et des conduites de notre partenaire SBG GmbH, voir point 1.1
- **COMS (Continuous Oil-separator Monitoring System) avec VISY-Stick Oil et sondes VISY-Sludge** pour la surveillance des couches d'huile et de boue dans les séparateurs d'huile, voir point 1.1
- **VPS** pour la surveillance des pressions, voir point 1.1

Le montage des capteurs est possible sans problèmes soit au moyen d'un support taraudé avec filetage extérieur, soit par une installation en tube (« Riser » colonne montante). Les capteurs peuvent uniquement être utilisés dans des zones à atmosphère explosible, y compris la EX zone 0.

Le présent manuel vous guidera dans l'installation et la mise en service des capteurs VISY-Stick et VISY-Reed. Le présent manuel contient une description de l'ensemble des étapes nécessaires à la réalisation de l'installation.

1.1 Documentation pertinente

Les sondes VISY doivent être reliées à l'unité d'analyse VISY-Command à installer dans le bâtiment de la station-service. Le VISY-Command doit être configuré avant son utilisation au moyen du logiciel VISY-Setup par l'intermédiaire d'un PC ou d'un ordinateur portable. Le VISY-Command recueille les données des capteurs et les transmet sur demande à un système maître (par exemple un terminal point de vente POS). Consulter les documentations techniques suivantes :



VISY-Command VI-4, n° art. 207185



VISY-Setup V4..., N° art. 350099

Pour l'installation et la mise en service des capteurs VIMS contacter :



SGB GmbH, Hofstraße 10, 57076 Siegen, Allemagne

Tél. : +49 271 48964-0, fax : +49 271 48964-6, e-mail : sgb@sgb.de

Le logiciel VISY-SoftView est utilisé pour le module d'affichage dans le VISY-Command GUI et VISY-View Touch. VISY-SoftView permet l'affichage des données actuelles des réservoirs, des données de livraison et de diverses alarmes mises à disposition par l'unité d'analyse VISY-Command. Pour la configuration et la commande du module d'affichage avec VISY-SoftView, consulter les documentations techniques suivantes :



VISY-SoftView Manuel d'utilisation, n° art. 350142



VISY-SoftView Administrator, n° art. 350145

Les capteurs VISY-Stick Oil et VISY-Sludge sont utilisées pour la surveillance des séparateurs d'huile (**COMS Continuous Oil-separator Monitoring**). Le capteur VISY-Stick Oil surveille en continu le niveau de la couche de liquides légers, tandis que le VISY-Sludge surveille en continu le niveau de la couche de boue. Pour l'installation et l'exploitation, consulter les documentations techniques suivantes :



COMS Caractéristiques techniques (multilingue), n° art. 350273



COMS Installation Quick Guide (Anglais), n° art. 350240



Tableau relatif à la couche d'huile COMS (Anglais), n° art. 350007

Le capteur VPS convient pour surveiller les pressions hydrostatiques. Le capteur surveille en continu la pression d'une colonne de liquide. Pour l'installation et l'exploitation, consulter la documentation technique suivante :



Capteurs de pression VPS (Anglais), n° art. 350204

1.2 Consignes de sécurité

Le système VISY-X est optimisé pour un usage dans les stations-service et peut être utilisé pour tous les carburants courants. Il sert à la mesure et à l'évaluation des niveaux de remplissage dans les réservoirs. N'utilisez pas le système à une autre fin.

Respectez et suivez toutes les consignes de sécurité et instructions d'emploi. Le fabricant décline toute responsabilité en cas de dommages résultant d'une utilisation non conforme à l'usage prévu.

Les capteurs de niveau et environnementaux ont été développés, fabriqués et contrôlés conformément à l'état de la technique et des règles reconnues en matière de sécurité. Ils peuvent malgré tout représenter un danger.

Afin de réduire le risque de blessures, d'électrocution, d'incendie et de dommages sur les appareils, les mesures de précaution suivantes doivent être respectées :

- L'installation du système devrait uniquement être effectuée par un technicien de maintenance formé.
- L'utilisation et l'entretien ne doivent être effectués que par du personnel qualifié.
- Les opérateurs, les installateurs ainsi que le personnel de maintenance doivent respecter toutes les prescriptions de sécurité en vigueur. Ceci vaut également pour les prescriptions locales en matière de sécurité et de prévention des accidents, lesquelles ne figurent pas dans le présent manuel.
- Le produit ne doit être alimenté que par la tension d'alimentation admissible.
- N'effectuez jamais de modifications, extensions ou transformations sur le système sans autorisation préalable du fabricant.
- Utilisez uniquement des pièces d'origine. Celles-ci correspondent aux exigences techniques définies par le fabricant.

Les consignes de sécurité de ce mode d'emploi sont indiquées de la manière suivante :



Le non-respect de ces consignes de sécurité entraîne un risque d'accident ou d'endommagement du système VISY-X.



Les informations utiles contenues dans ce manuel, que vous devez respecter, sont indiquées en italique avec le symbole ci-contre.

Le règlement REACH



Les capteurs VISY-Stick contiennent un oxyde de plomb-titane-zirconium, qui appartient aux substances extrêmement préoccupantes (SVHC) conformément au règlement (CE) n° 1907/2006 (REACH). Vous trouverez une note correspondante sur notre site Web à l'adresse www.fafnir.com.

2 Variantes du système VISY-X

Le système VISY-X est disponible en deux variantes, qui se distinguent en termes de technologie de transmission des données :

- (1) La version câblée
- (2) La version sans fil / système radio (wireless)

2.1 La version câblée

Dans la plupart des cas, la transmission des données entre les capteurs et l'unité d'analyse VISY-Command se fait par câble. Ce câble assure également l'alimentation électrique des capteurs. La version câblée est la version standard du système VISY-X.

2.2 Version sans fil / système radio (wireless)

Si aucun conduit de câbles n'est disponible dans la station-service, il est possible d'utiliser le système radio (sans fil) pour mesurer le niveau des réservoirs. L'installation du système radio se révèle dans ce cas avantageuse car elle évite les travaux d'excavation.

Dans le cas du système radio, les capteurs sont reliés à un émetteur et alimentés en tension par une batterie. La version radio de l'unité d'analyse est équipée d'un module de réception.

Le système radio est constitué de composants supplémentaires suivants :

- VISY-RFR (Radio Frequency Receiver, récepteur intégré dans l'unité VISY-Command ... RF)
- VISY-RFT (Radio Frequency Transmitter, émetteur avec batterie)

L'installation du système radio est décrite dans le manuel suivant :



Documentation technique Système radio VISY-RF III, n° art. 350271

3 Capteurs de niveau

3.1 Structure et fonctionnement

Les capteurs de niveau se composent d'une tête de sonde (1) et d'un tube de sonde (4) en acier inox. Le tube de sonde est monté dans le réservoir de manière réglable en hauteur avec un support taraudé (3). En cas d'installation en tube, le support taraudé devient inutile. Sur le tube de sonde se déplacent un flotteur (5) pour la mesure du niveau de produit et un autre flotteur (6) pour la détection continue d'eau. Pour les produits d'une densité supérieure à 0,9 kg/l, aucune détection d'eau ne peut être réalisée et le flotteur d'eau doit être supprimé !

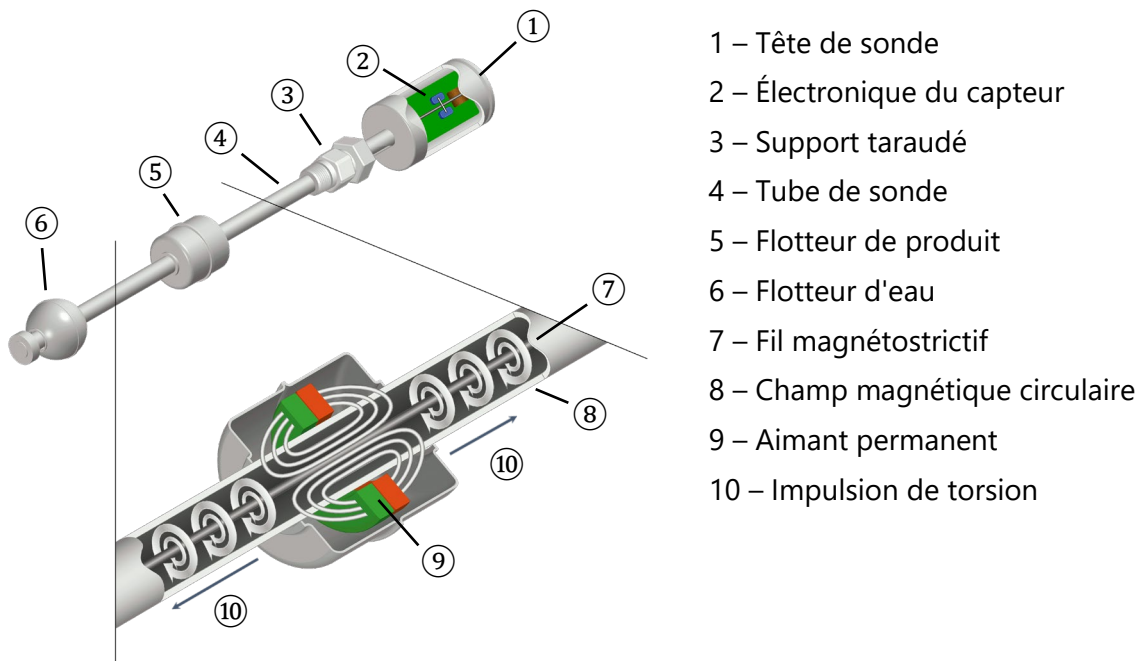


Figure 1 : Principe de fonctionnement de la mesure magnétostrictive

Le capteur de mesure fonctionne selon le principe de la mesure magnétostrictive. Un fil (7) en matériau magnétostrictif est intégré dans le tube de sonde. Au moyen de l'électronique du capteur (2), des impulsions sont émises à travers le fil, lesquelles génèrent un champ magnétique circulaire (8). Comme capteur de niveau on utilise des aimants permanents (9), qui sont intégrés à la fois dans le flotteur de produit (5) et dans le flotteur d'eau (6). Le champ magnétique des aimants de flotteur (9) magnétise le fil dans cette zone axiale. Du fait de la superposition des deux champs magnétiques, une impulsion de torsion (10) est générée au niveau de l'aimant de flotteur, et cette impulsion se déplace depuis la position du flotteur dans les deux directions à travers le fil. Une impulsion de torsion se dirige directement vers la tête de sonde, l'autre impulsion de torsion est réfléchiée à l'extrémité inférieure du tube de sonde. Le temps s'écoulant entre l'émission de l'impulsion de courant et l'arrivée des deux impulsions de torsion au niveau de la tête de sonde est mesuré, puis la position du flotteur est calculée. La position du flotteur d'eau est calculée grâce à la mesure d'une deuxième impulsion.

3.2 Méthode de montage

Selon la méthode de montage, les capteurs de mesure peuvent être livrés dans la version suivante :

- pour l'installation en tube (Riser)
- avec support taraudé pour le montage a le bouchon du réservoir

3.3 Versions

Ensuite les capteurs de niveau suivants sont décrits :

- VISY-Stick / Biodiesel / E15
- VISY-Stick Advanced / Advanced Biodiesel / Advanced E15
- VISY-Stick Ethanol
- VISY-Stick Advanced Ethanol
- VISY-Stick N pour AdBlue®
- VISY-Stick Flex / Flex Biodiesel / Flex E15
- VISY-Stick LPG
- VISY-Stick Advanced avec module VISY-Density

3.3.1 VISY-Stick / Biodiesel / E15

Le capteur VISY-Stick convient pour mesurer les niveaux d'essence et de gasoil. Il existe aussi une version spéciale pour le Biodiesel ou E15 (mélange essence-éthanol avec 0 ... 15 % d'éthanol). Le capteur est disponible pour l'installation en tube ou avec support taraudé.

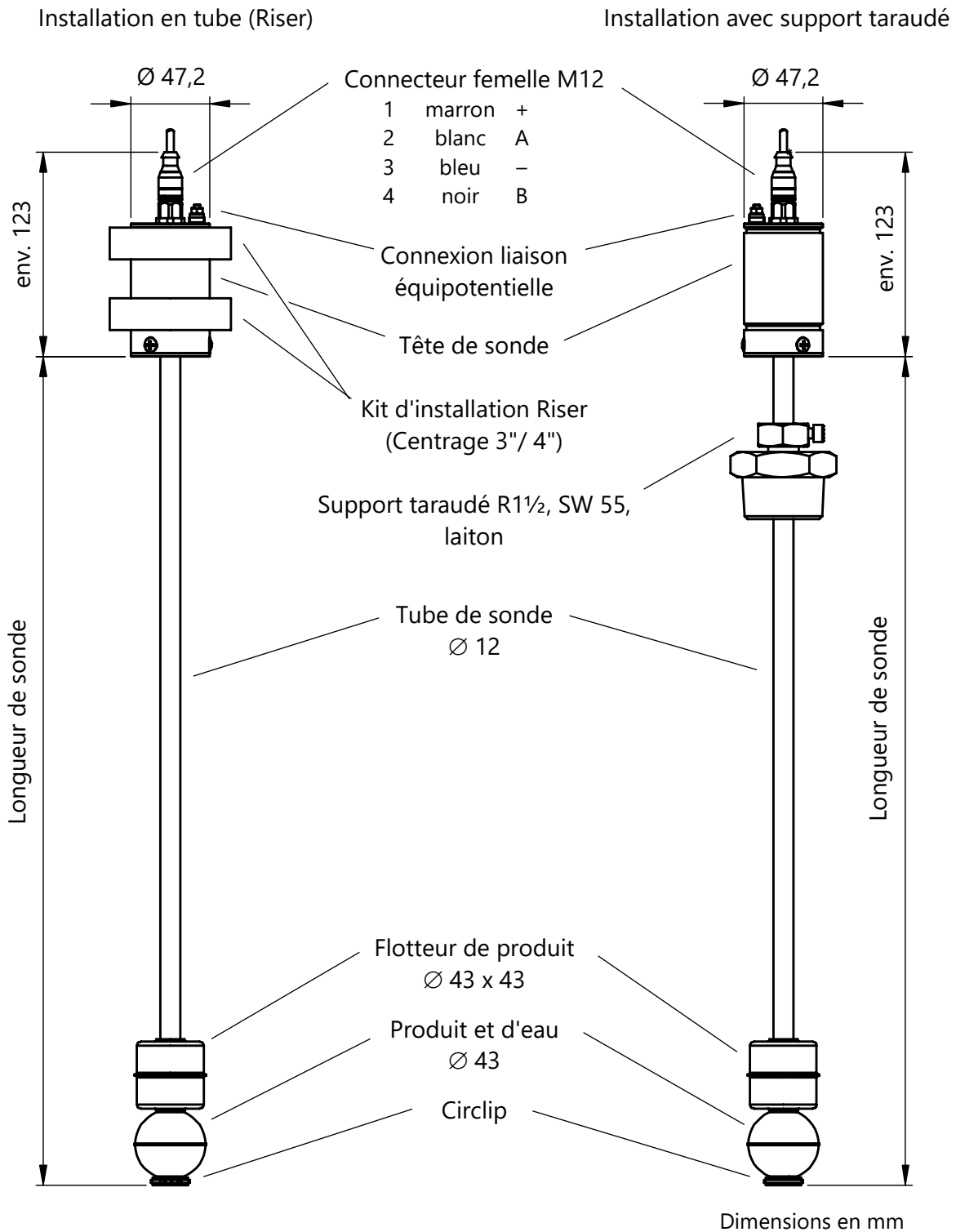


Figure 2 : VISY-Stick / Biodiesel / E15

3.3.2 VISY-Stick Advanced / Advanced Biodiesel / Advanced E15

Le capteur VISY-Stick Advanced a une précision de mesure plus élevée que le VISY-Stick. Il convient pour mesurer le niveau d'essence et de gasoil. Il existe aussi une version spéciale pour le Biodiesel ou E15 (mélange essence-éthanol avec 0 ... 15 % d'éthanol). Le capteur est disponible pour l'installation en tube ou avec support taraudé.

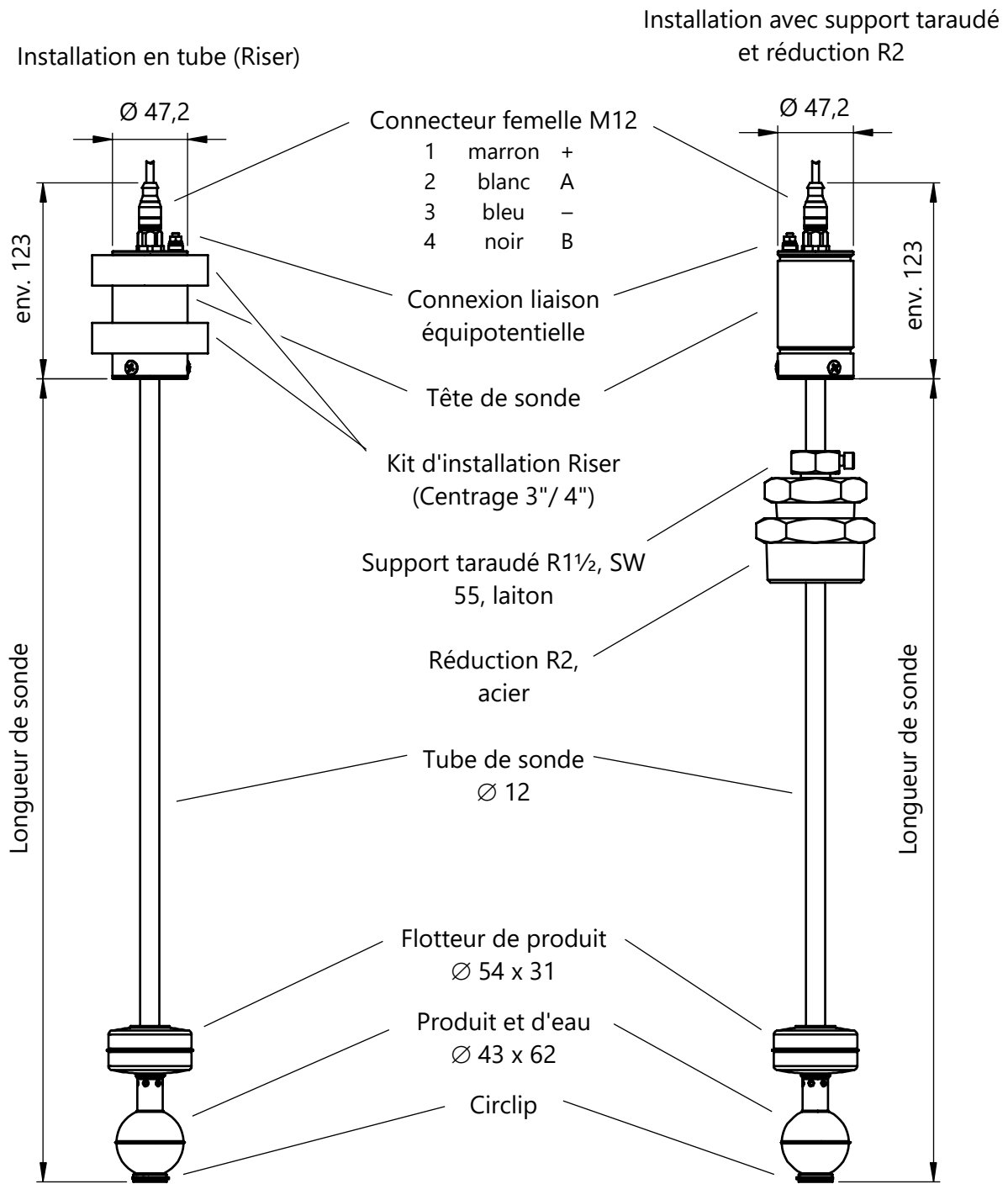


Figure 3 : VISY-Stick Advanced

Dimensions en mm

3.3.3 VISY-Stick Ethanol

Le capteur VISY-Stick Ethanol convient pour mesurer le niveau de mélanges d'essence et d'éthanol, avec une teneur en éthanol supérieure à 15 %. Le capteur est disponible pour l'installation en tube ou avec support taraudé.

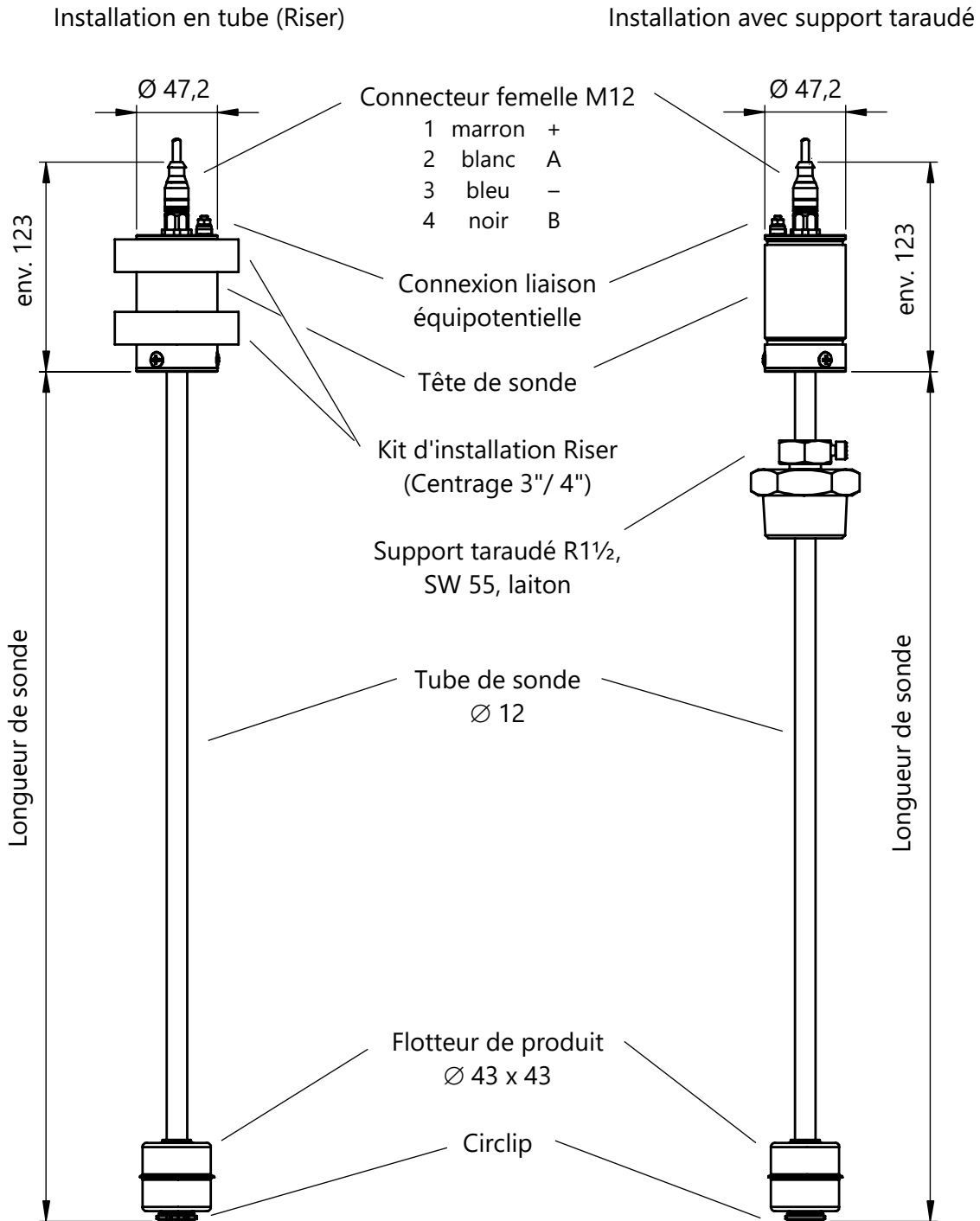


Figure 4 : VISY-Stick Ethanol

Dimensions en mm

3.3.4 VISY-Stick Advanced Ethanol

Le capteur VISY-Stick Advanced Ethanol dispose d'une meilleure précision de mesure que le VISY-Stick Ethanol. Il convient pour mesurer le niveau de mélanges d'essence et d'éthanol, avec une teneur en éthanol supérieure à 15 %. Le capteur est disponible pour l'installation en tube ou avec support taraudé.

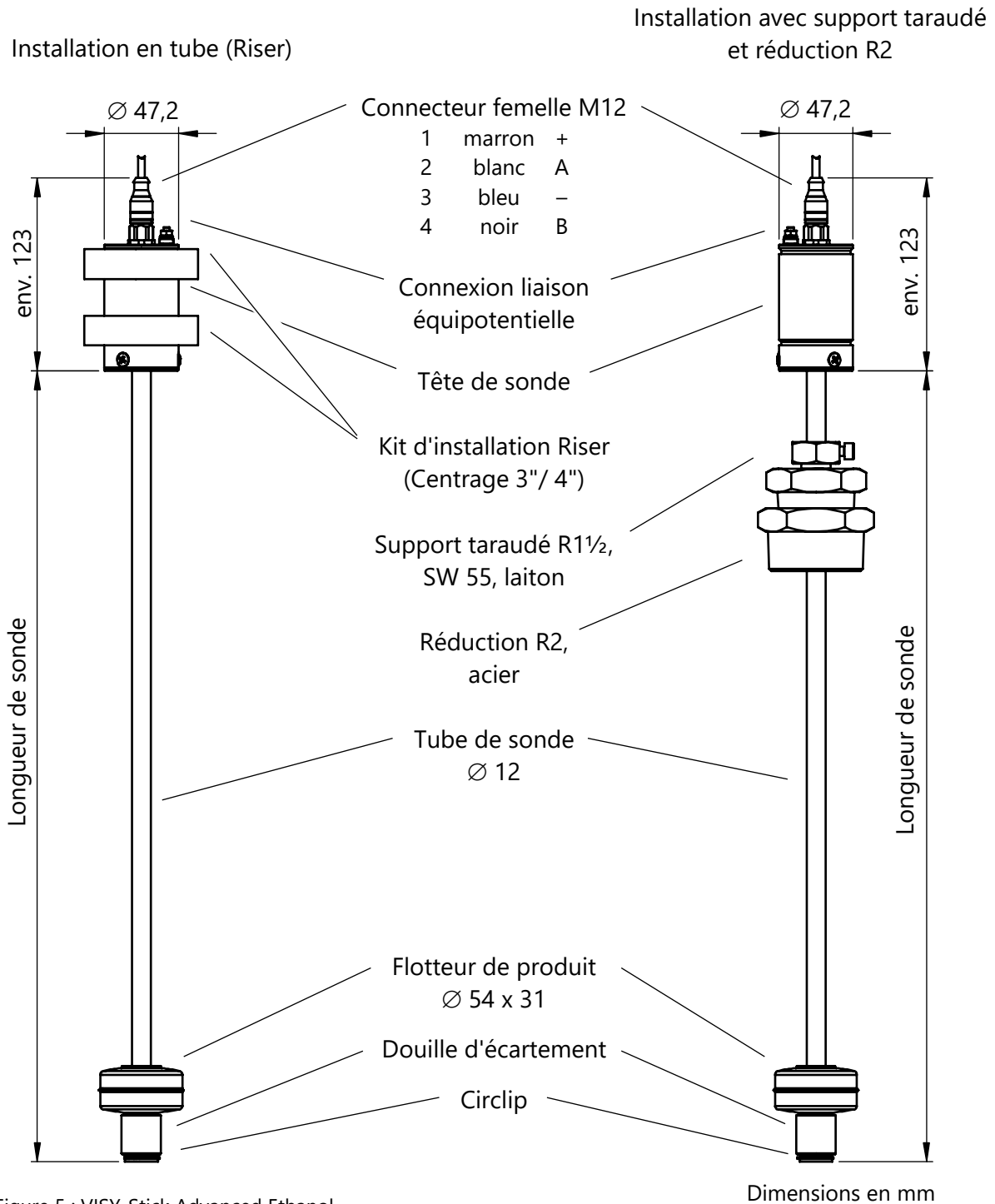


Figure 5 : VISY-Stick Advanced Ethanol

3.3.5 VISY-Stick N pour solution d'urée AdBlue®

Le capteur VISY-Stick N convient pour mesurer le niveau de AdBlue®.

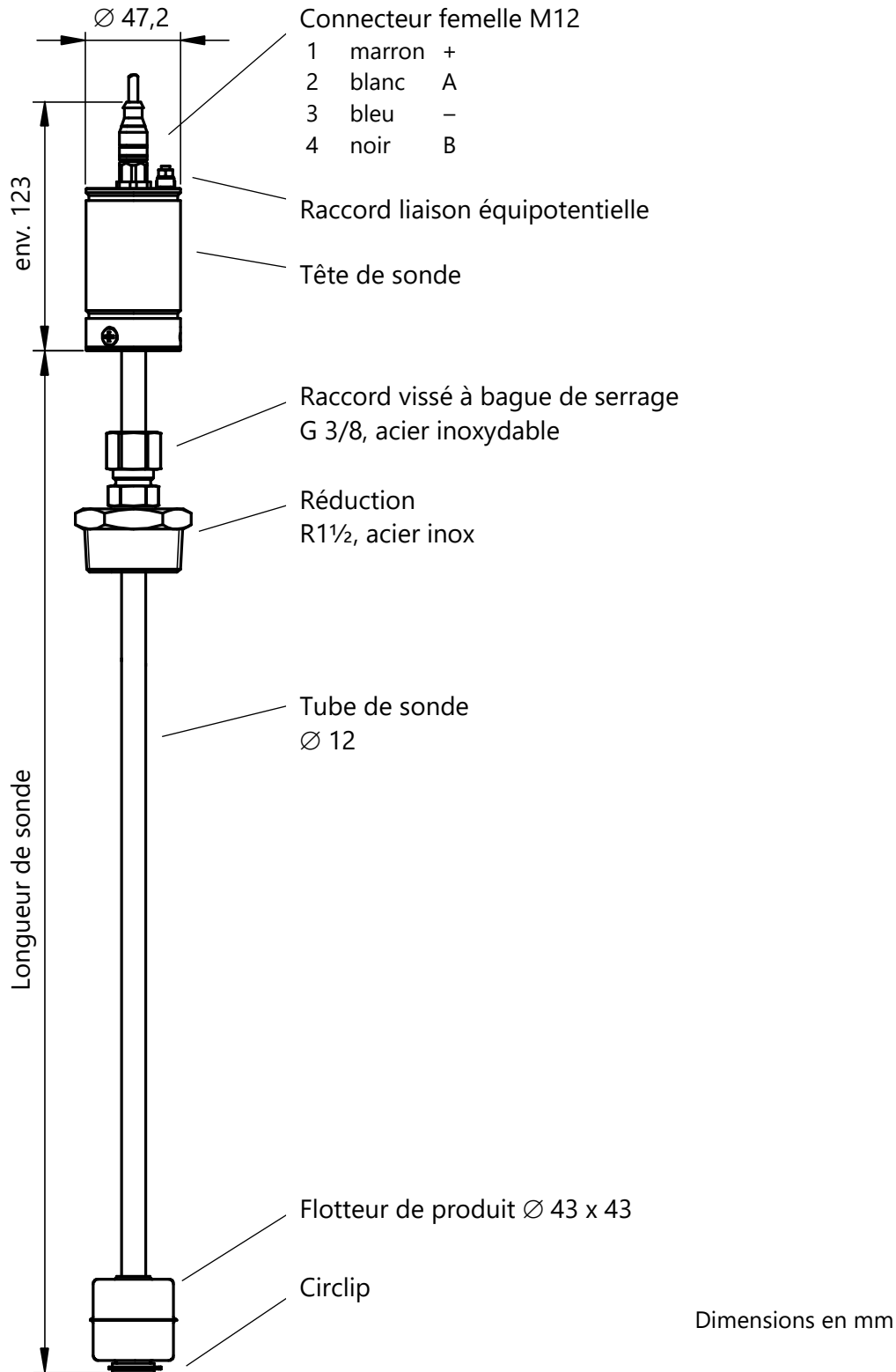


Figure 6 : VISY-Stick N pour solution d'urée AdBlue®

3.3.6 VISY-Stick Flex / Flex Biodiesel / Flex E15

Le capteur VISY-Stick Flex est une sonde VISY-Stick avec un tube de sonde flexible d'une longueur maximale de 22,5 m. Le pied magnétique à l'extrémité inférieure de la sonde fixe le capteur après l'installation au fond de la citerne. L'installation du capteur est possible uniquement avec support taraudé.

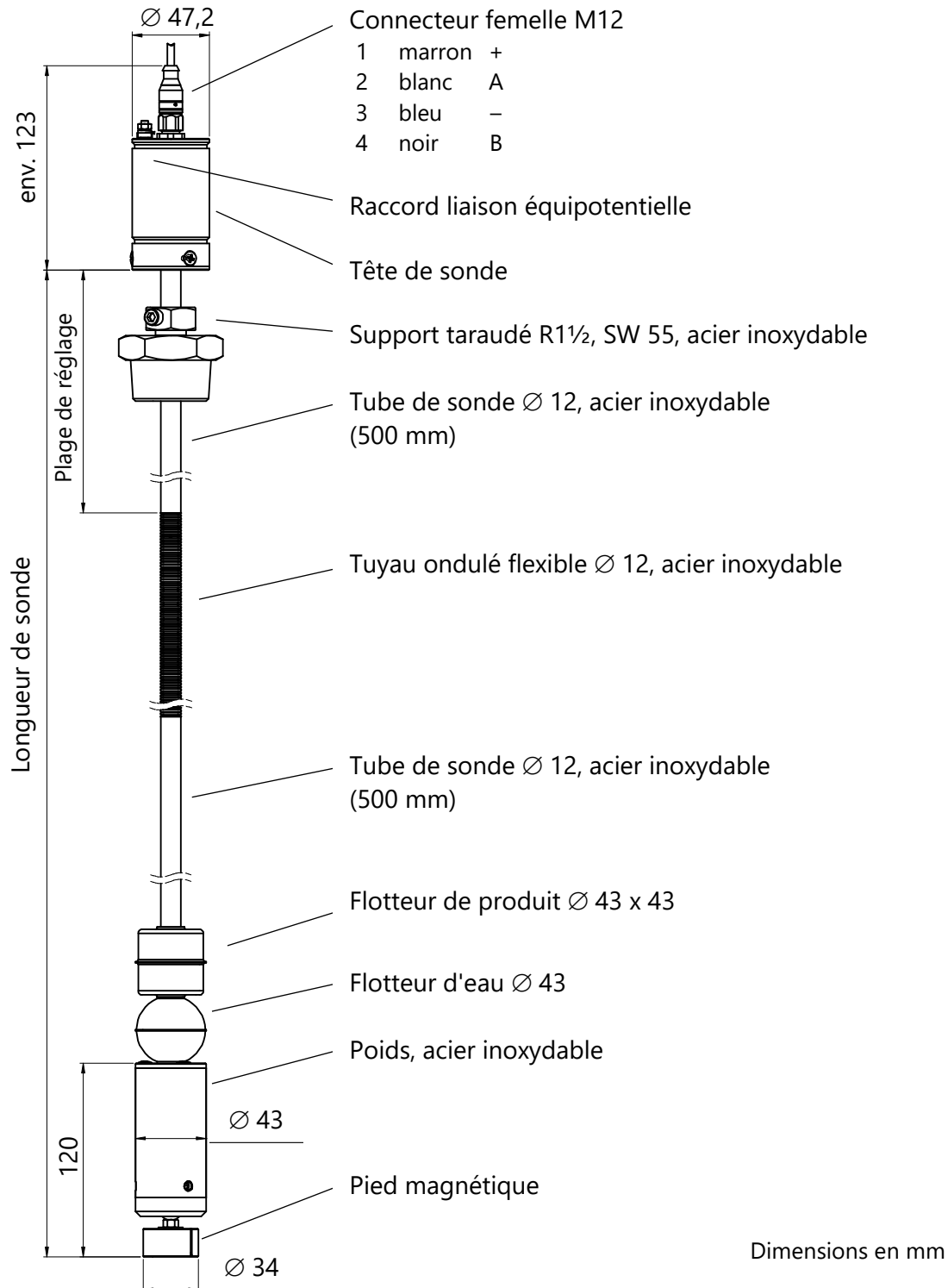


Figure 7 : VISY-Stick Flex

3.3.7 VISY-Stick LPG

Le capteur VISY-Stick LPG (liquified petroleum gas, soit gaz de pétrole liquéfié) convient pour mesurer directement le niveau de gaz liquéfié.

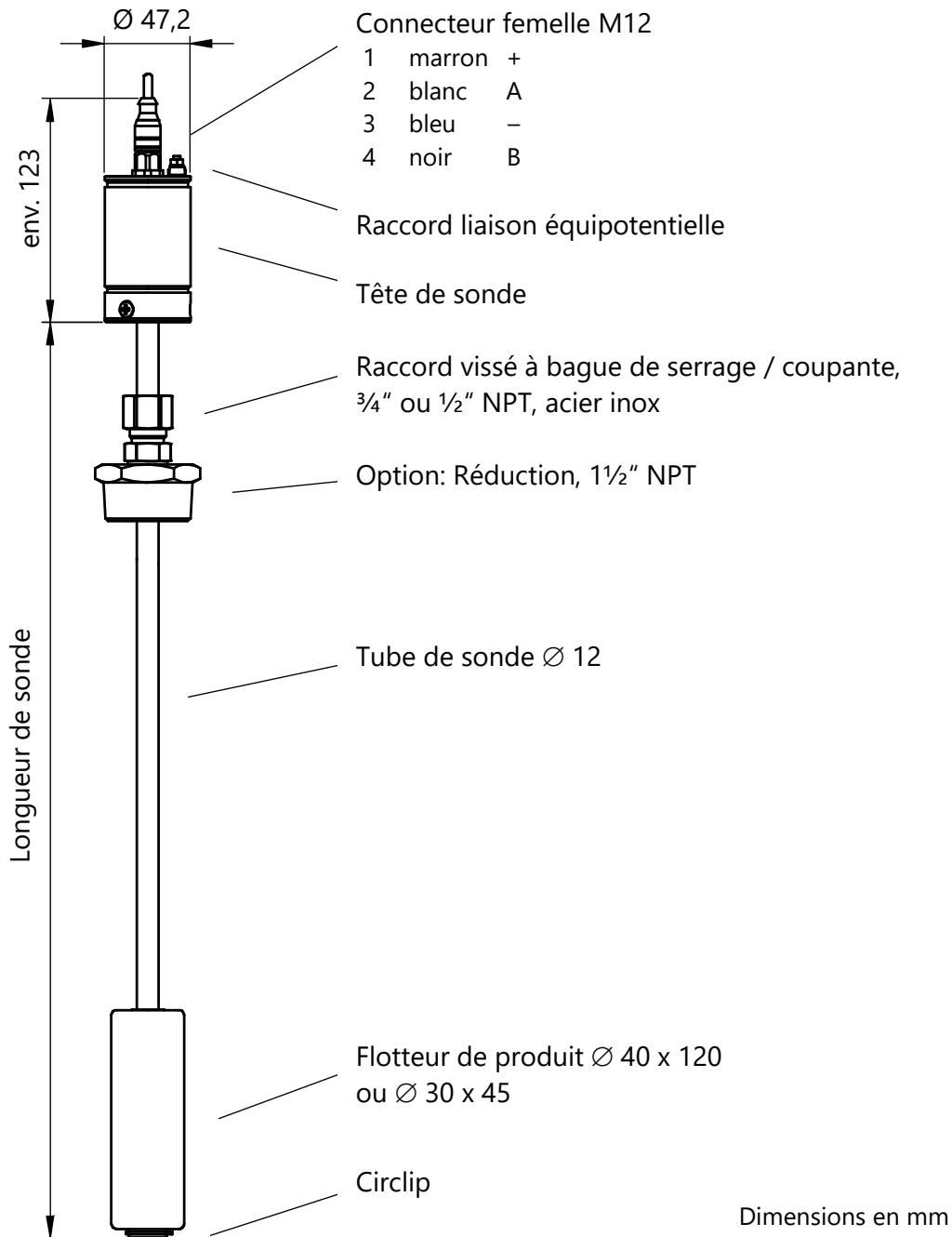


Figure 8 : VISY-Stick LPG

3.3.8 Module VISY-Density (LPG)



Voir Documentation technique VISY-Density (LPG), n° art. 350214

4 Capteurs environnementaux

Les capteurs environnementaux comprennent :

- VISY-Stick Interstitial pour la détection des fuites des citernes
- VISY-Stick Sump pour la détection de liquides dans le trou d'homme ou dans la cuve de distribution, avec seuil d'alarme à déterminer au choix
- VISY-Reed pour la détection de liquides dans le trou d'homme ou dans la cuve de distribution, avec seuil d'alarme fixe
- Capteurs VIMS pour la détection des fuites des citernes (VIMS-Tank), la détection des fuites des conduites vers les distributeurs de carburant (VIMS-Product Pipe) ou la détection des fuites des tuyaux de remplissage vers les citernes (VIMS-Delivery Pipe)

Les capteurs VISY-Stick fonctionnent selon le procédé de mesure magnétostrictif (voir point 3.1), tandis que les capteurs VISY-Reed possèdent un contact Reed avec fonction de commutation.

Pour plus d'informations concernant des capteurs VIMS, veuillez contacter notre partenaire système : SGB GmbH, Siegen (voir chapitre 1.1).

4.1 Versions

Les capteurs environnementaux suivants sont décrits dans la suite :

- VISY-Stick Interstitial
- VISY-Reed Interstitial Dry
- VISY-Stick Sump Manhole / Sump Dispenser
- VISY-Reed Sump Manhole / Sump Dispenser
- VISY-Stick Oil

4.1.1 VISY-Stick Interstitial

Le capteur VISY-Stick Interstitial convient pour la surveillance du liquide de contrôle d'une densité minimale de $0,7 \text{ g/cm}^3$ (par ex. saumure, glycol, etc.) dans les espaces intermédiaires des réservoirs à double paroi. Il signale le dépassement et un passage en dessous des valeurs limites réglées. Le VISY-Stick Interstitial peut également être utilisé comme « Capteur à sec » qui détecte la pénétration d'un liquide dans l'espace intermédiaire. Le capteur est disponible pour l'installation en tube ou avec support taraudé.

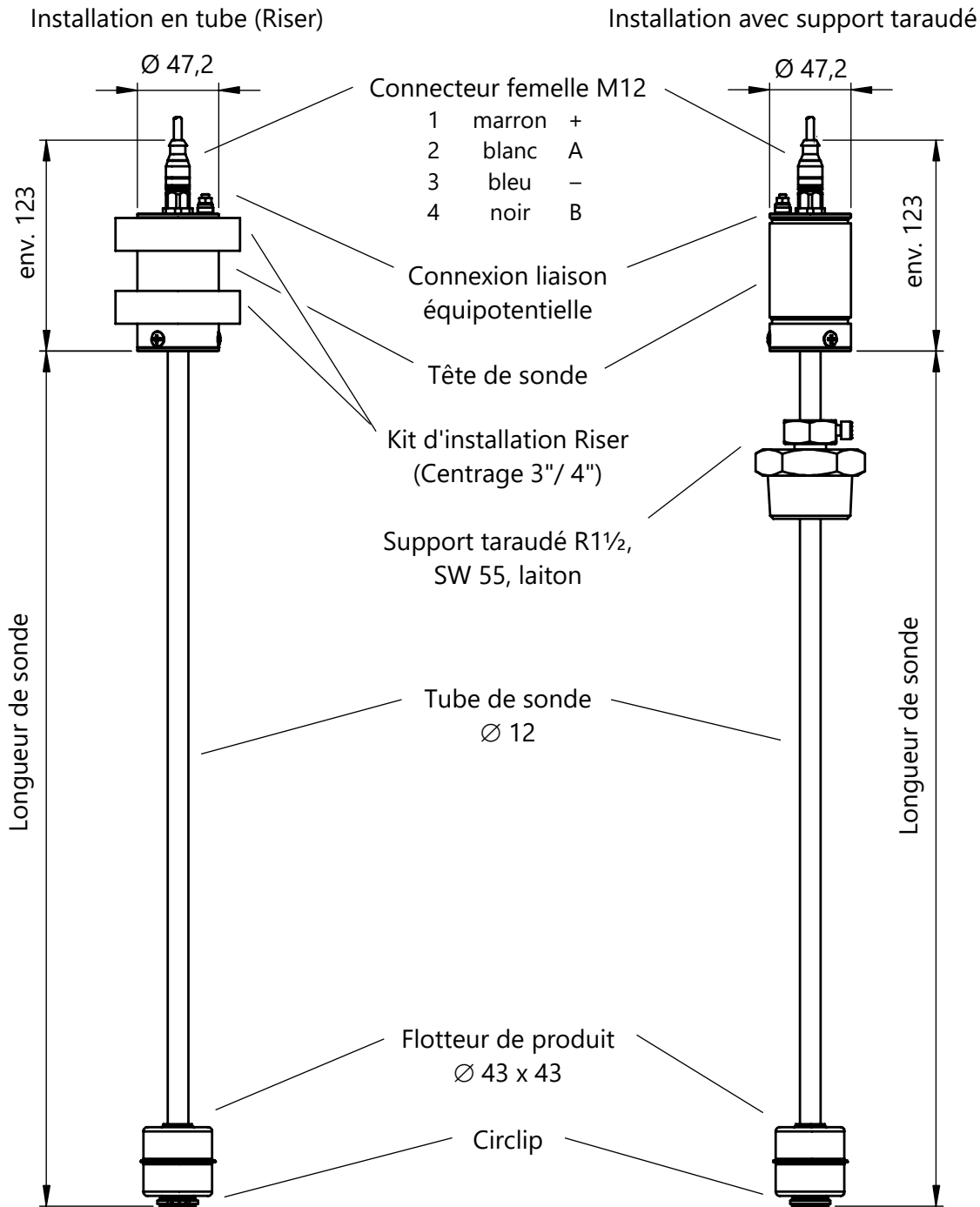


Figure 9 : VISY-Stick Interstitial

Dimensions en mm

4.1.2 VISY-Reed Interstitial Dry

Le capteur VISY-Reed Interstitial Dry convient pour la surveillance des espaces intermédiaires secs dans les réservoirs à double paroi. Le contact Reed signale la pénétration d'un liquide dans l'espace intermédiaire sec.

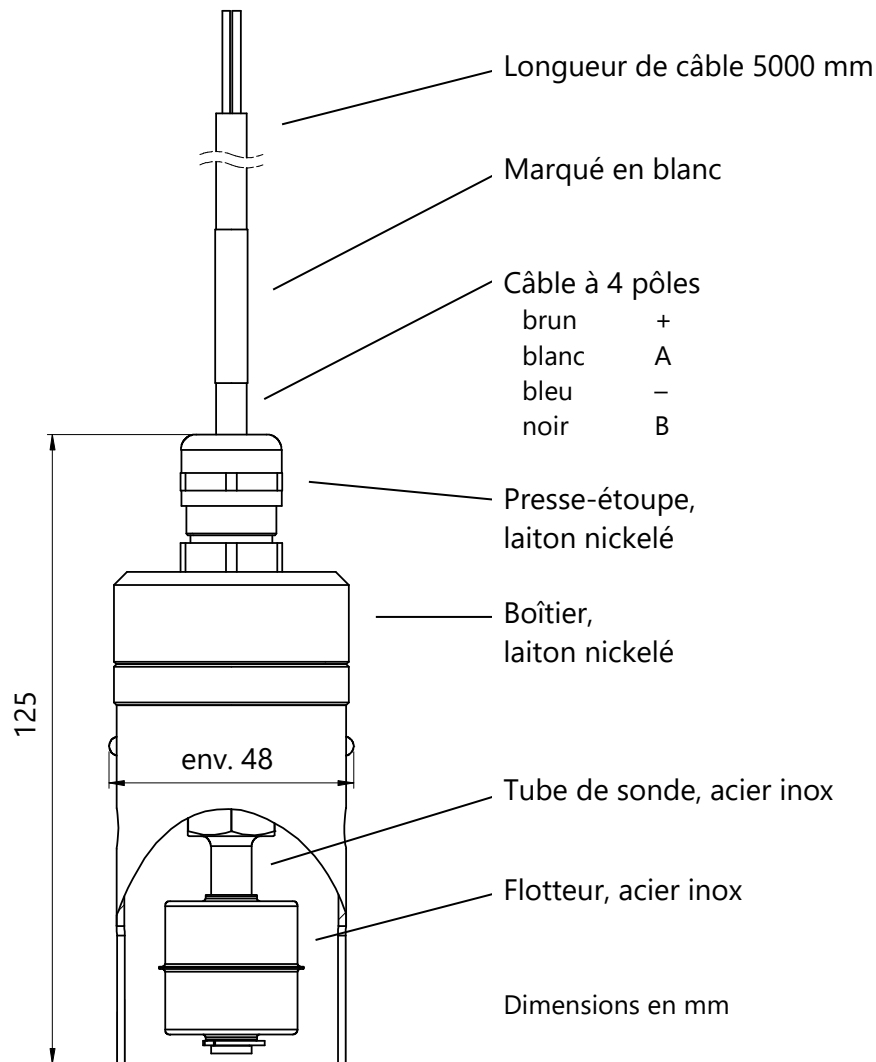


Figure 10 : VISY-Reed Interstitial Dry

4.1.3 VISY-Stick Sump Manhole / Dispenser

Le capteur VISY-Stick Sump convient à la surveillance du trou d'homme (Manhole) et de la cuve de distribution (Dispenser). Le capteur détecte des liquides qui peuvent s'accumuler dans les trous et distingue entre l'eau et carburant. Le capteur est équipé d'une protection contre les manipulations. Un kit d'installation est disponible pour le montage (N° art. 910036).

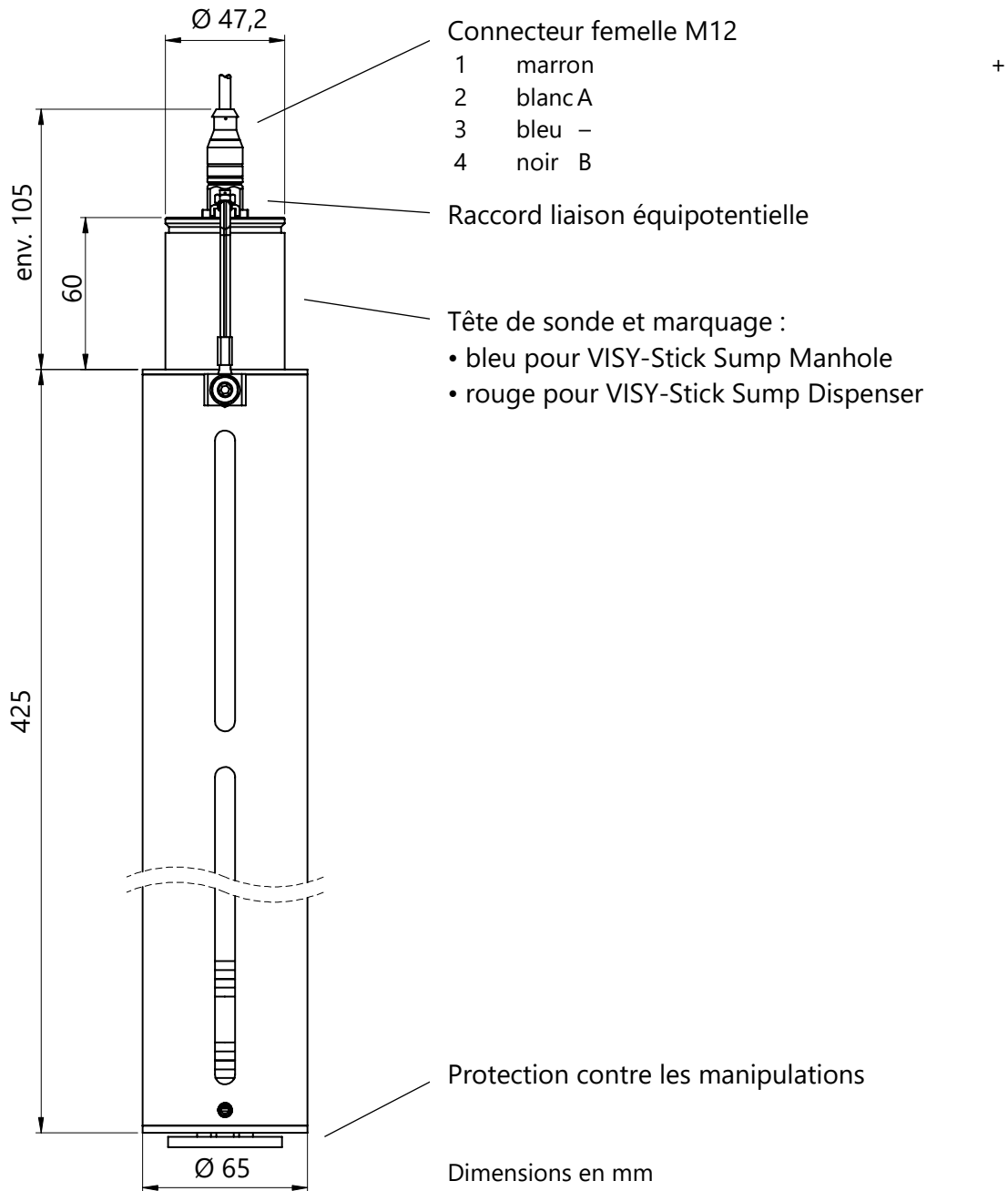


Figure 11 : VISY-Stick Sump

4.1.4 VISY-Reed Sump Manhole / Dispenser

Le capteur VISY-Reed Sump convient pour la surveillance du trou d'homme (Manhole) et de la cuve de distribution (Dispenser), lorsqu'on n'a pas besoin de distinction entre les liquides. Le capteur détecte les liquides qui peuvent s'accumuler dans des trous. L'interrupteur à flotteur fait uniquement office d'émetteur d'alarmes.

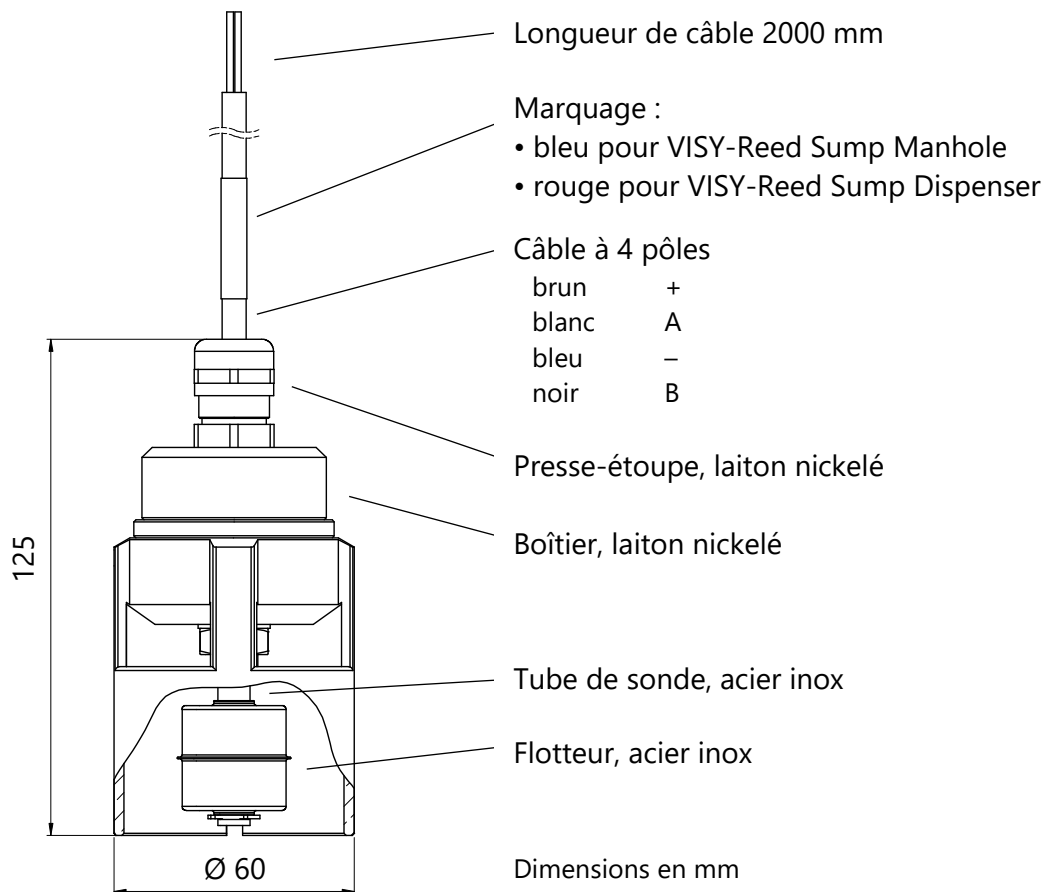


Figure 12 : VISY-Reed Sump

4.1.5 VISY-Stick Oil

Le capteur VISY-Stick Oil convient pour surveiller la couche d'huile dans les séparateurs d'huile. Le capteur détecte en continu le niveau de la couche des liquides légers et émet une alarme à l'atteinte d'un seuil paramétrable.

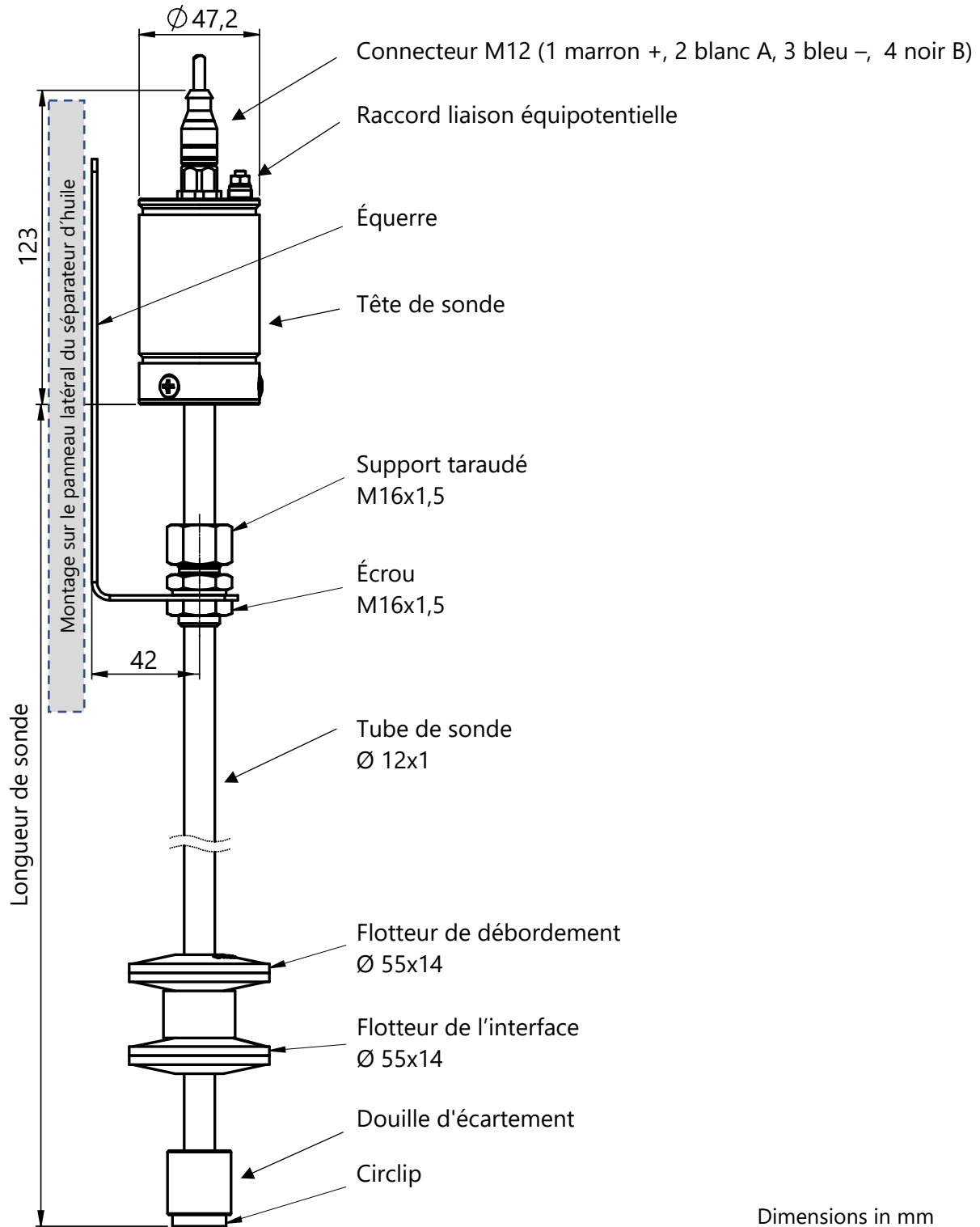


Figure 13 : VISY-Stick Oil

5 Installation

5.1 Instructions de montage et consignes de sécurité



Les réglementations nationales ainsi que les règles techniques généralement reconnues et ce manuel sont décisifs pour l'installation et la maintenance des capteurs.



Respectez également les prescriptions locales en matière de sécurité et de prévention des accidents, qui ne figurent pas dans le présent manuel.



Pendant le montage, il faut veiller à ce que le tube de sonde ne soit pas déformé. Évitez impérativement tout choc contre les flotteurs ! Empêchez l'infiltration d'eau dans le connecteur enfichable M12.



Avant l'installation, poussez les flotteurs disponibles jusqu'à l'extrémité inférieure du tube de sonde afin qu'ils ne puissent pas glisser et tomber lors du redressement des capteurs ni être endommagés par un impact contre le circlip.



Pendant l'installation, vous devez noter les caractéristiques mentionnées ci-après des capteurs VISY-Stick, des citernes et des produits nécessaires pour configurer l'unité VISY-Command :

- numéros d'appareil des capteurs,
- affectation aux citernes des capteurs,
- affectation aux citernes des produits,
- affectation des broches des capteurs sur l'unité VISY-Command,
- distance entre les capteurs et l'axe vertical central de la citerne (voir point 5.4).



À des fins d'identification, les têtes de sonde des différents modèles sont enveloppées d'un filet coloré qui doit être enlevé avant l'installation. Les couleurs suivantes sont associées aux sondes :

VISY-Stick N pour AdBlue® :	bleu
VISY-Stick Interstitial :	brun
VISY-Stick LPG :	jaune
VISY-Stick Biodiesel :	vert
VISY-Stick Ethanol (> 15%) :	orange
VISY-Stick E15 (0-15%) :	blanc
VISY-Stick / Advanced / Flex / VISY-Reed / VISY-Sump	sans filet

5.2 Variantes

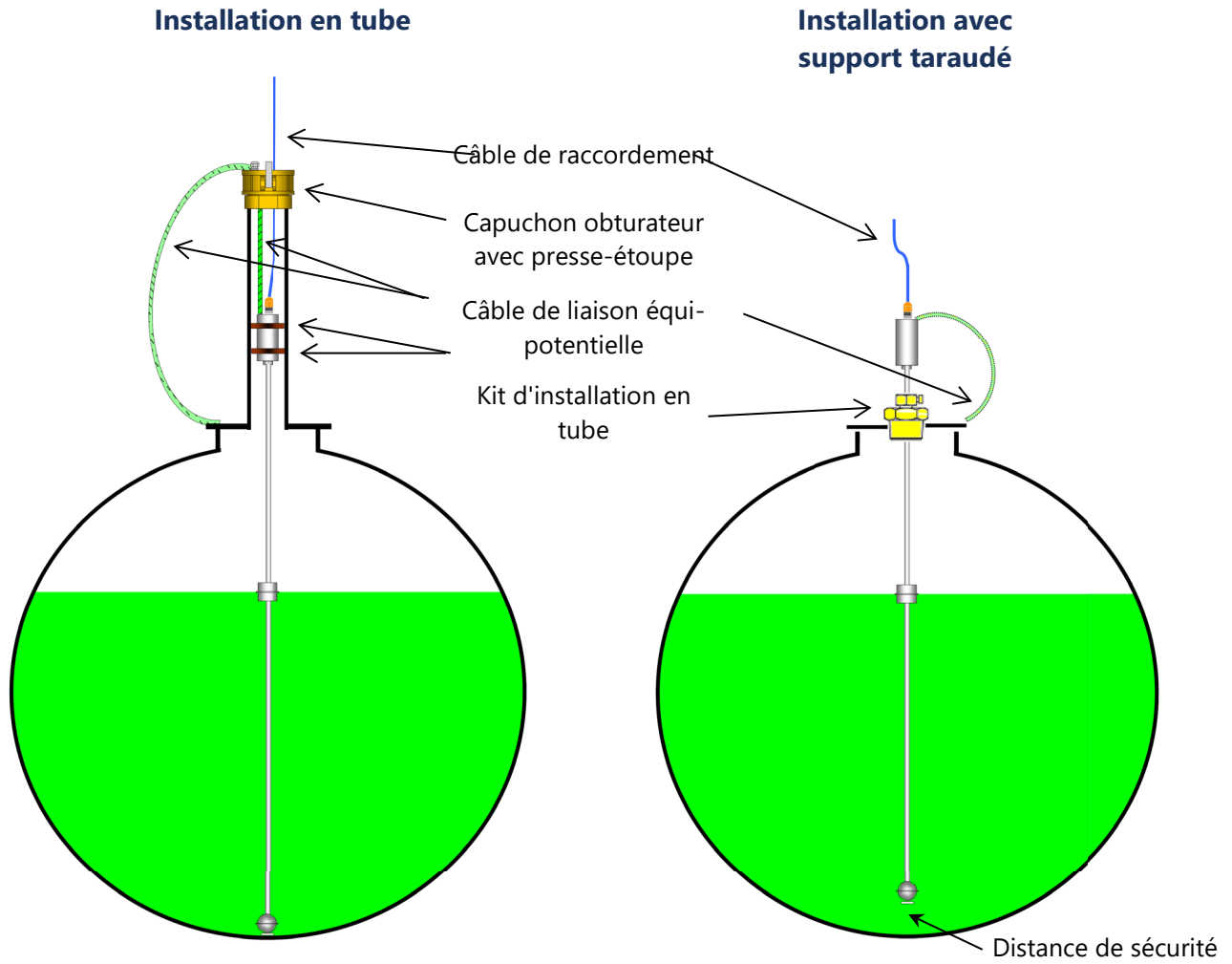


Figure 14 : VISY-Stick Installation avec tube et support taraudé

5.2.1 Installation avec support taraudé

Pour l'installation du capteur VISY-Stick, le raccord de réservoir prévu pour le montage doit présenter un taraudage d'au moins 1½"; pour le capteur VISY-Stick Advanced un taraudage d'au moins 2".

La procédure de montage du capteur avec support taraudé (voir Figure 14) est décrite ci-après. Dans le cas de raccords de réservoir avec taraudage supérieur à 1½", des réducteurs appropriés doivent être utilisés :

- (1) Vérifier la fixation correcte du circlip à l'extrémité du tube de sonde, afin que les flotteurs ne puissent tomber dans le réservoir.
- (2) Les flotteurs doivent être engagés sur le tube de sonde avec le repère « TOP » orienté vers la tête de sonde.
- (3) Desserrer la vis de blocage avec une clé hexagonale (5 mm) et un presse-étoupe (N° 30), de telle sorte que le support taraudé puisse être coulissé facilement sur le tube de sonde.
- (4) Munir le support taraudé d'un produit d'étanchéité approprié et le visser avec le capteur VISY-Stick dans le raccord de réservoir.
- (5) Pousser le tube de sonde légèrement sur le fond de la citerne, puis le tirer vers le haut afin d'obtenir une distance de sécurité. Pour la fixation du tube de sonde, serrer d'abord le presse-étoupe, puis la vis de blocage.



Si le tube de sonde n'a pas de distance de sécurité par rapport au fond de la citerne, il peut être déformé et endommagé lors du serrage. Pour les réservoirs d'un diamètre jusqu'à 2900 mm il faut respecter une distance de sécurité d'environ 10 mm. En cas de réservoirs plus grands la distance de sécurité doit être supérieure à 10 mm et être choisie selon le volume du réservoir.



Noter la distance de sécurité pour la configuration avec VISY-Setup.

- (6) Connecter le câble de liaison équipotentielle à la borne de liaison équipotentielle externe de la tête de sonde.
- (7) Connecter le câble de raccordement FAFNIR fourni au VISY-Stick. D'abord serrer l'écrou-raccord du connecteur femelle M12 à la main, puis le bloquer à l'aide d'une clé par une rotation de 180°. Le couple de serrage devrait se situer entre 100 et 150 Ncm.

Un kit de montage 1" est disponible en option. Ce kit de montage optionnel se compose d'un flotteur de produit et d'un flotteur d'eau, ainsi que d'un support taraudé. Il permet le montage d'un VISY-Stick à travers un manchon taraudé R1.

5.2.2 Installation en tube (Riser)

L'installation en tube usuelle est réalisée dans des tubes 3" ou 4" (le diamètre des tubes doit être au minimum de 2" pour les tubes étirés ou de 2,5" pour les tubes soudés !). Le montage du capteur VISY-Stick pour l'installation en tube (voir Figure 14) est réalisé selon les étapes suivantes :

- (1) Mettre le kit d'installation Riser (n° art. 900111) sur la tête de sonde, comme illustré sur la figure ci-après, et régler le diamètre sur 3 ou 4 pouces (76,2 mm à 101,6 mm) en fonction du tuyau montant (Riser).

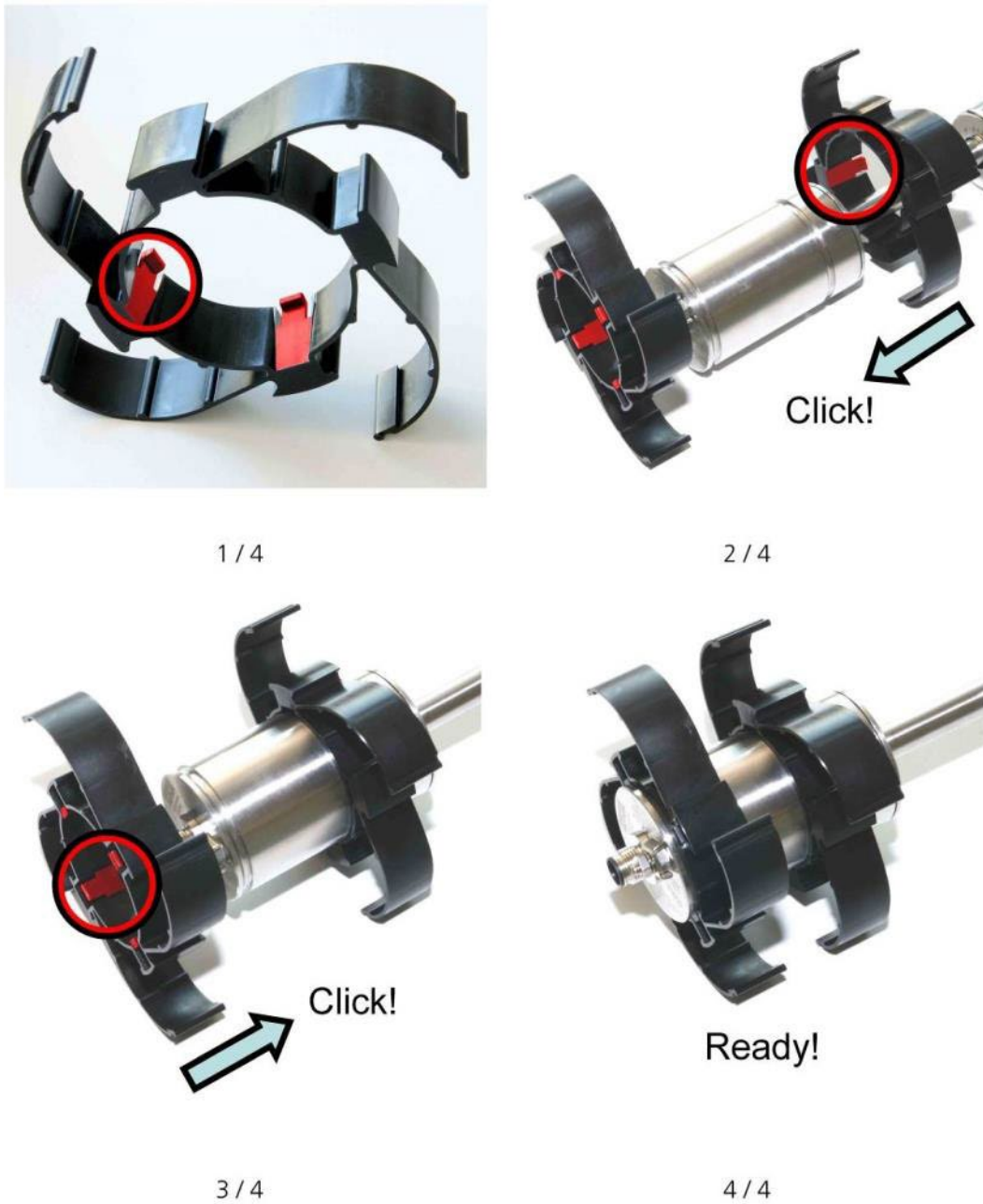


Figure 15 : Kit d'installation Riser

- (2) Vérifier la fixation correcte du circlip à l'extrémité de la sonde, afin que les flotteurs ne puissent tomber dans le réservoir.
- (3) Les flotteurs doivent être engagés sur le tube de sonde avec le repère « TOP » orienté vers la tête de sonde.
- (4) Connecter le câble de liaison équipotentielle à la borne de liaison équipotentielle extérieure de la tête de sonde.
- (5) Connecter le câble de raccordement FAFNIR fourni au VISY-Stick. D'abord serrer l'écrou-raccord du connecteur femelle M12 à la main, puis le bloquer à l'aide d'une clé par une rotation de 180°. Le couple de serrage devrait se situer entre 100 et 150 Ncm.
- (6) Faire glisser lentement le capteur VISY-Stick dans le tube (Riser) et le déposer avec précaution sur le fond de la citerne.
- (7) Dans le capuchon obturateur du tube (Riser), installer un presse-étoupe adapté qui guidera le câble de raccordement FAFNIR et le câble de liaison équipotentielle.

Lorsque le Riser s'étend dans le réservoir, il faut veiller à un alignement coaxial dans le tube lors de l'installation du capteur VISY-Stick. Le flotteur doit pouvoir se mouvoir librement et ne doit pas toucher le tube.

5.2.3 Installation de VISY-Stick N et VISY-Stick LPG sans kit de montage

Analogue au point 5.2.1, sauf que le raccord vissé à bague coupante est serré.

5.2.4 Installation du VISY-Stick Flex



Grâce à sa structure flexible, il faut respecter la sensibilité mécanique plus élevée du capteur VISY-Stick Flex. Ne déballer le capteur que sur le site d'installation.



Le tuyau ondulé flexible ne peut pas être courbé dans une plus forte mesure que dans l'emballage et ne peut pas être étiré dans le sens axial.



L'installation doit être effectuée par au moins deux personnes: une personne déroule le tuyau ondulé flexible et l'autre introduit le tuyau ondulé flexible dans le réservoir.

Pour l'installation du capteur, le raccord de réservoir prévu pour le montage doit avoir un taraudage d'au moins 1½". Le capteur est livré dans un carton de transport spécial. Le flotteur et le poids sont déjà montés. Avant de procéder au montage, préparer une clé (taille 55) et du matériau du joint pour le support taraudé, une clé à six pans (5 mm), une clé (taille 30) pour le presse-étoupe et un outil de mesure.

- (1) Retirer le capteur de son emballage
- (2) S'il y a une déformation ou un coude au niveau de la transition entre le tube de sonde et le tuyau ondulé flexible, il faut le rectifier avec précaution.
- (3) Desserrer la vis à six pans creux et le presse-étoupe, glisser le support taraudé vers la tête de sonde et la sécuriser, étanchéifier le filetage du support taraudé
- (4) **Glisser le flotteur sur le poids à l'extrémité inférieure de la sonde**
- (5) Introduire l'extrémité inférieure de la sonde (pied magnétique) dans le réservoir
- (6) Dérouler le tuyau ondulé flexible en évitant qu'il ne frotte contre le raccord de réservoir, jusqu'à ce que l'extrémité supérieure du tuyau ondulé flexible atteigne le réservoir
- (7) Abaisser lentement le capteur jusqu'à ce que la force magnétique soit perceptible (uniquement pour les réservoirs en acier) et jusqu'à ce que le pied magnétique touche le fond de la citerne
- (8) Dans cette position, mesurer (**dimension de montage**) et noter la distance entre le bord inférieur de la tête de sonde et le bouchon du réservoir
- (9) Abaisser légèrement la tête de sonde, glisser le support taraudé vers le raccord du réservoir et la serrer à fond
- (10) Soulever la tête de sonde précisément jusqu'à la **dimension de montage** définie précédemment. **Attention** : ne pas dépasser cette limite, sans quoi le capteur se détache du fond de la citerne.
- (11) Serrer le presse-étoupe et le sécuriser au moyen d'une vis à six pans creux
- (12) Ensuite, mettre le connecteur femelle M12 du câble de raccordement FAFNIR fourni sur le capteur et connecter le câble au système VISY-Command (éventuellement à l'émetteur VISY-RFT de la version radio)
- (13) Configurer le système VISY-Command à l'aide du logiciel VISY-Setup et enregistrer une alerte d'eau à une valeur supérieure à 150 mm et entrez la distance entre l'extrémité de l'aimant de maintien et le fond du réservoir comme décalage, voir chapitre 5.4
- (14) Comparer le niveau affiché avec le niveau effectif, dans la mesure où celui-ci est connu (du moins contrôle de plausibilité)

5.2.5 Instructions de remplacement d'un capteur

Après le remplacement du capteur VISY-Stick, les valeurs suivantes doivent être saisies à nouveau dans le VISY-Command par le biais du VISY-Setup :

- Le numéro d'appareil du nouveau capteur VISY-Stick
- Contrôler la valeur du décalage de montage et la corriger, si nécessaire

5.2.6 Kit d'installation pour VISY-Stick Sump

Un kit d'installation est disponible pour la fixation du capteur VISY-Stick Sump (N° art. : 910036).

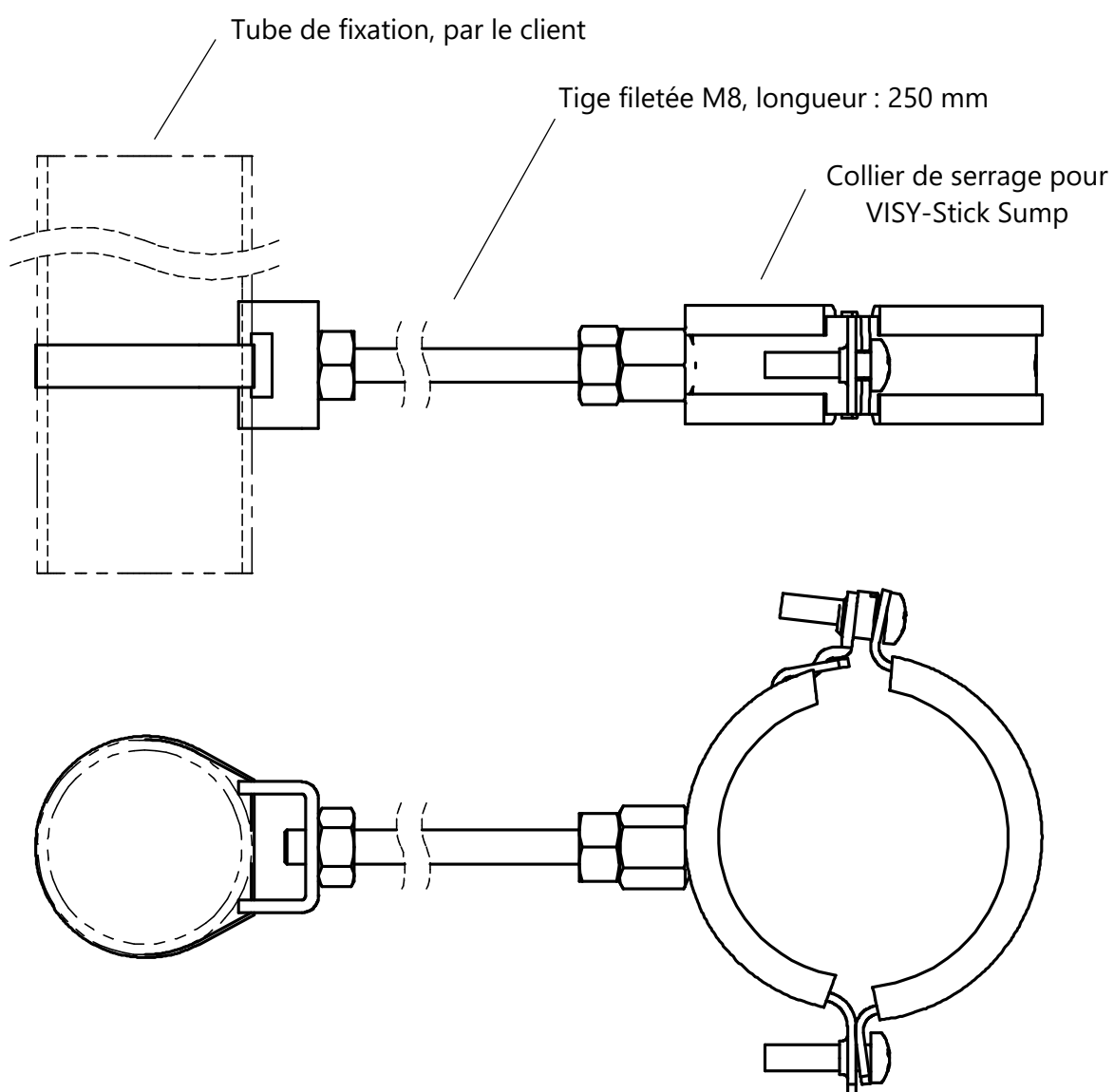


Figure 16 : Kit d'installation pour VISY-Stick Sump

5.2.7 Kit d'installation GPL variable pour réservoirs à gaz de pétrole liquéfié

Le kit d'installation de GPL variable a été développé pour les sondes de FAFNIR afin de pouvoir mesurer le niveau dans les réservoirs de gaz de pétrole liquéfié GPL sans avoir à monter la sonde directement dans le réservoir. De ce fait, il est possible à tout moment d'installer ou remplacer la sonde sans travaux de montage supplémentaires et sans obligation d'ouvrir la cuve / le réservoir de stockage.

Le kit d'installation GPL variable se compose d'un tube d'installation avec flotteur GPL (BUNA), d'un raccord à bague de serrage/coupante (indémontable) avec un filetage extérieur $\frac{3}{4}$ " NPT pour le raccord process et d'une réduction avec une raccord à bague de serrage PTFE (détachable) pour la fixation de capteur VISY-Stick LPG (voir figure ci-dessous).

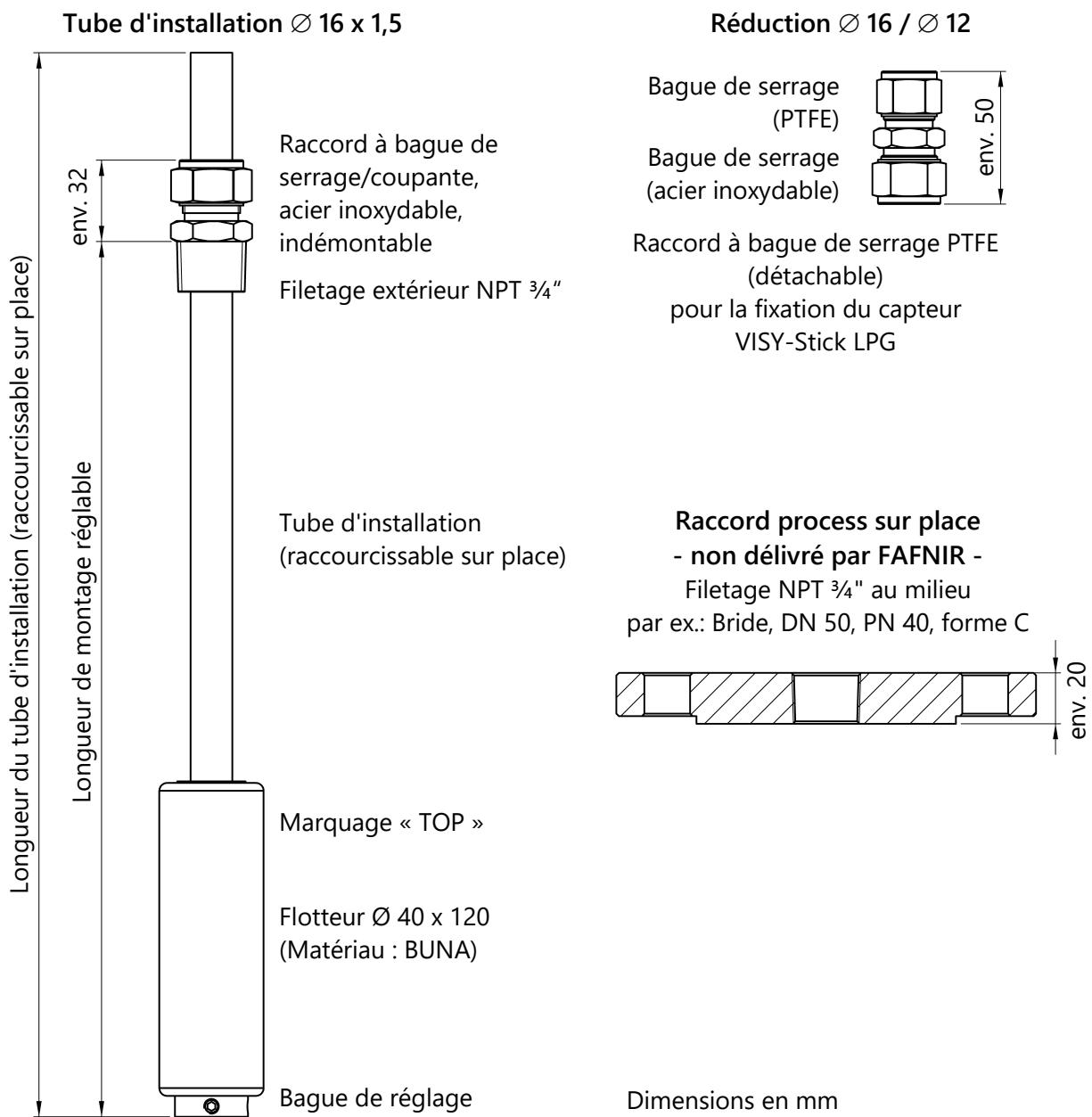


Figure 17 : Kit d'installation GPL variable pour réservoirs à gaz de pétrole liquéfié

- (1) La sonde doit pouvoir se tenir debout sur le fond du tube d'installation (le tube d'installation avec réduction doit être plus court que le tube de sonde), raccourcir le tube d'installation si nécessaire.
- (2) Visser le raccord à bague coupante dans la bride (min. DN 50) ou la réduction (min. 1 1/2") de manière étanche, pousser le tube d'installation dans le raccord à bague coupante sans la bague de réglage, le tube protecteur devant être légèrement mobile.
- (3) Placer le flotteur sur le tube d'installation avec le repère "TOP" pointant vers la tête de la sonde. Fixer la bague de réglage à l'extrémité du tube d'installation afin que le flotteur ne puisse pas tomber dans le réservoir. Pousser le flotteur vers l'extrémité du tube d'installation.



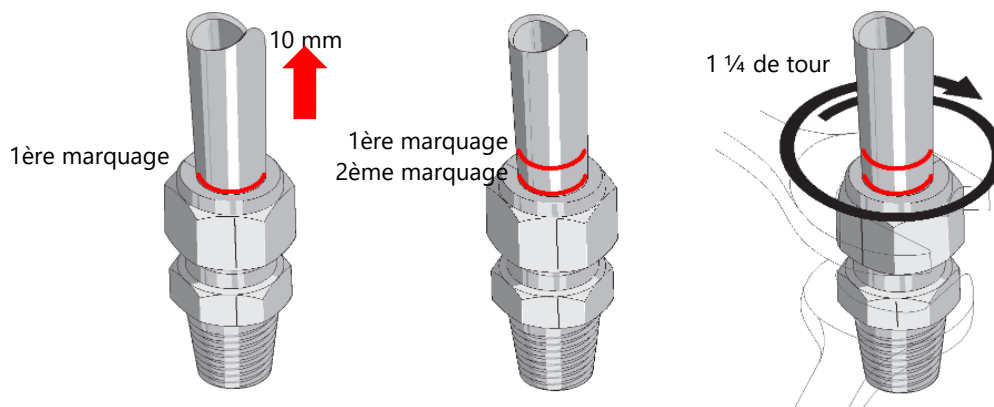
Le marquage "TOP" sur le flotteur doit être orienté vers la tête de la sonde.

- (4) Relier la bride voire la réduction avec le raccord process au réservoir.
- (5) Pousser délicatement le tube d'installation dans le réservoir jusqu'à ce qu'il touche le fond du réservoir. Marquez cette 1ère position sur le tube enveloppe (1er marquage), voir figure ci-dessous.
- (6) Pousser le tube d'installation vers le haut de 10 mm (distance de sécurité par rapport au fond du réservoir). Marquer cette 2ème position sur le tube d'installation (2ème repère sous le 1er repère), voir figure ci-dessous.



Si le tube d'installation n'est pas à une distance de sécurité du fond du réservoir, il peut être plié et endommagé lorsqu'il est serré.

- (7) Fixer le tube d'installation au 2ème repère avec le raccord à bague coupante d'abord à la main, puis avec 1 1/4 de tour dans le sens des aiguilles d'une montre, voir figure ci-dessous.



Après fixation, le raccord à bague coupante ne peut plus être démonté.

- (8) Fixer la réduction $\varnothing 16 / \varnothing 12$ sur le tube d'installation.
- (9) Pousser le tube de la sonde VISY-Stick LPG sans flotteur dans la réduction jusqu'à ce qu'il touche le fond du tube d'installation et le fixer avec le raccord à bague de compression PTFE.
- (10) Configuration de la console VISY-Command : il est nécessaire de saisir un décalage (offset) de 18 mm (distance de sécurité 10 mm + fond du tube d'installation 8 mm) et LPG comme qualité du produit dans VISY-Setup.



Voir aussi : Variable LPG Installation Kit, install. instructions, anglais, art. n° 350094

5.2.8 Kit d'installation 1"

Le kit d'installation optionnel 1" (n° art. 908493 pour E10, n° art. 908484 pour Diesel, n° art. 900168 pour E85) permet le montage du VISY-Stick à travers un manchon taraudé R1.



Le kit de montage 1" ne convient pas pour le biodiésel

Le kit de montage se compose d'un support taraudé 1" ainsi que d'un flotteur de produit 1" et d'un flotteur d'eau 1". Le support taraudé est également disponible en acier inoxydable (en option).

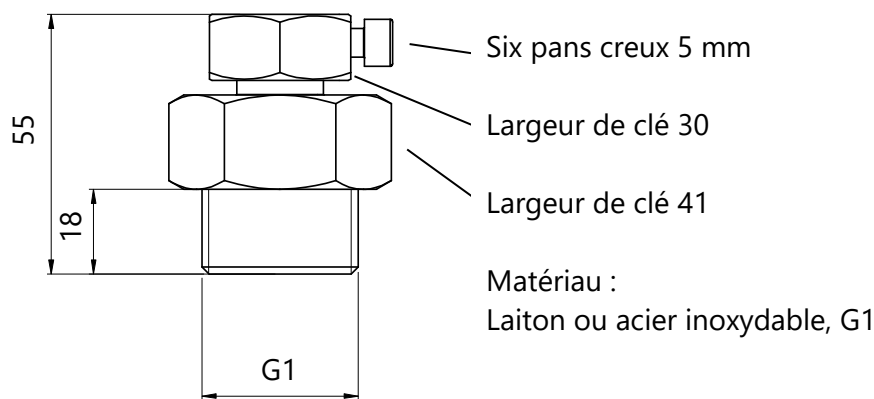


Figure 18 : Support taraudé 1"

Dimensions en mm

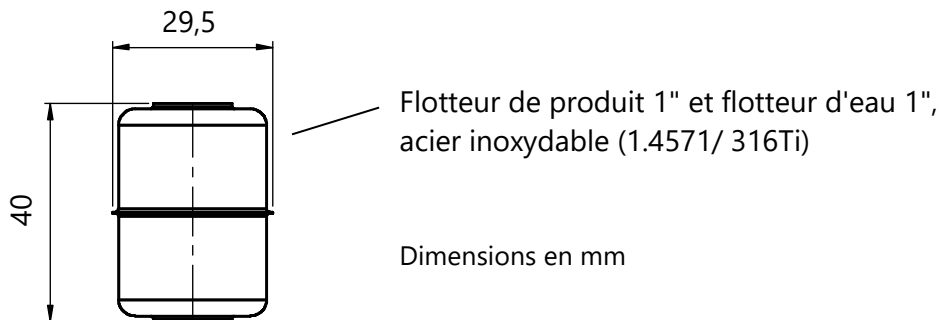


Figure 19 : Flotteur de produit 1" et flotteur d'eau 1"

5.3 Connexion électrique

Le câblage des capteurs VISY-Stick avec l'unité d'analyse VISY-Command doit uniquement être effectué hors tension. Pour le câblage, procédez de la manière suivante :

- S'il n'est pas encore raccordé, branchez le connecteur femelle M12 du câble de raccordement FAFNIR fourni au connecteur mâle M12 de la tête de sonde. Visser l'écrou-raccord du connecteur femelle M12 d'abord à la main, puis bloquer l'écrou à l'aide d'une clé à fourche par une rotation de 180. Le couple de serrage devrait se situer entre 100 et 150 Ncm.

- Relier le câble posé (venant du VISY-Command) au câble de raccordement FAFNIR, en utilisant par ex. un raccord de câble (N° art. 910035), selon l'affectation ci-après :

brun	+	Pin 1
blanc	A	Pin 2
bleu	-	Pin 3
noir	B	Pin 4

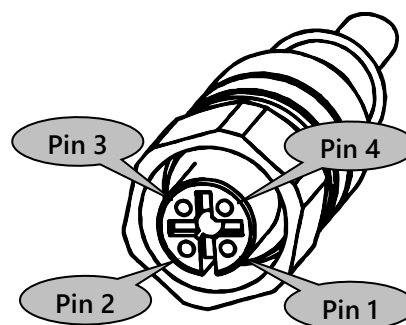


Tableau 1 : Affectation des broches du connecteur femelle M12

Le câble de raccordement entre VISY-Stick et VISY-Command doit présenter les caractéristiques suivantes :

- 4 fils, câble non blindé, résistant à l'huile
- Section de câble (4 x 0,5 mm² jusqu'à 200 m)
- Couleur bleue ou marquage bleu (câble pour circuits à sécurité intrinsèque)
- Diamètre maximal 6-10 mm, afin que le passe-câble du VISY-Command garantisse l'étanchéité.



La liaison équipotentielle doit être réalisée par l'installateur conformément aux prescriptions d'installation nationales en vigueur. Pour ce faire on peut utiliser la borne de liaison équipotentielle de la tête de sonde.

5.3.1 Protection contre les surtensions

Afin de protéger le capteur VISY-Stick contre les surtensions, nous recommandons d'installer le parasurtenseur BA 350 DUO directement en amont du capteur dans le trou d'homme ou dans la cuve de distribution. Le parasurtenseur BA 350 DUO est installé entre le câble de raccordement FAFNIR de la sonde et le câble posé sur place de l'unité VISY-Command (n° art. 903314).



Les prescriptions particulières telles que la norme EN 60079-14 ou EN 60079-25 ainsi que les prescriptions d'installation locales doivent être observées.

5.4 Décalage de montage

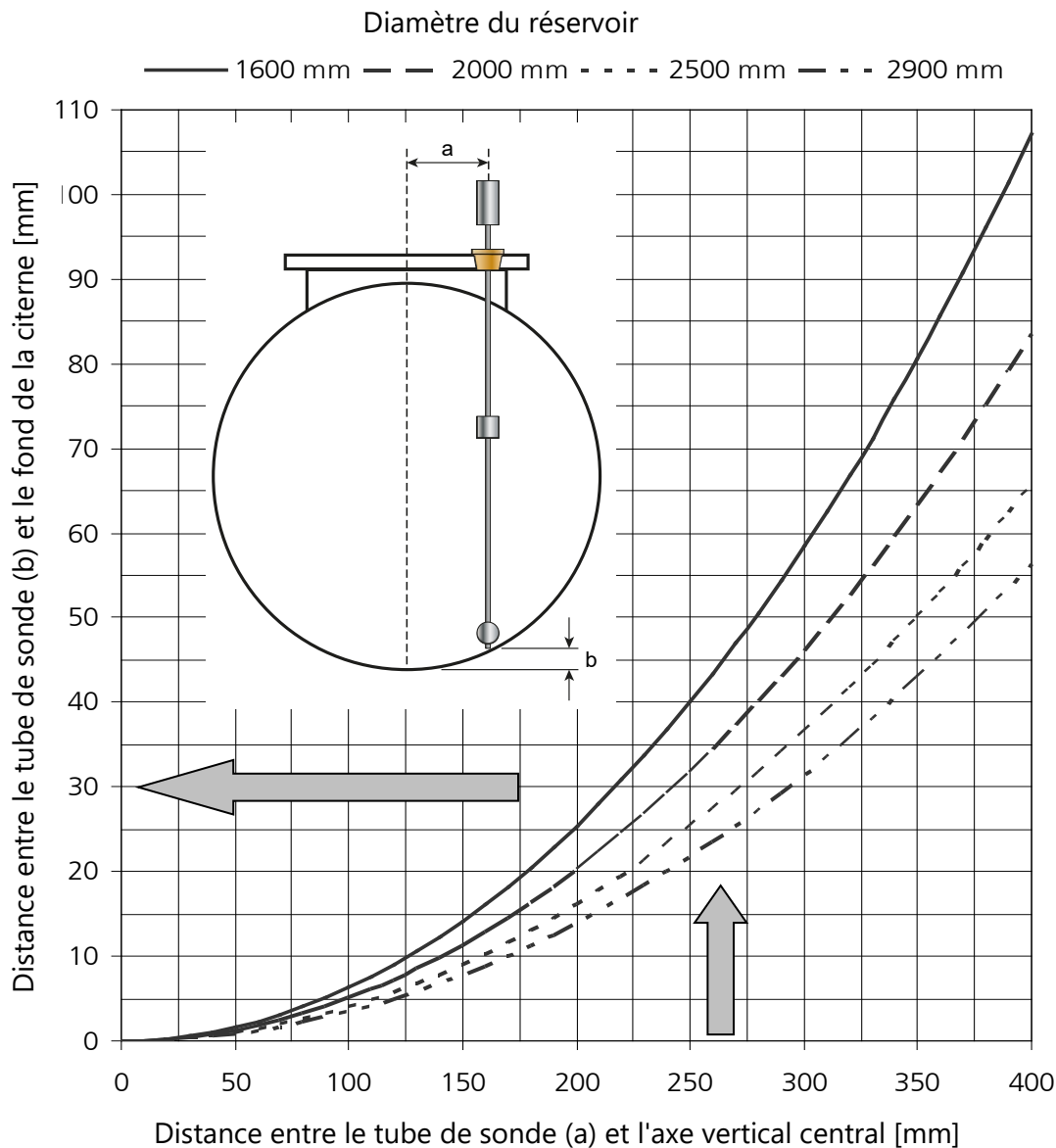


Figure 20 : Décalage de montage

Les capteurs VISY-Stick sont montés à la verticale dans les réservoirs, le plus près possible de l'axe vertical central. L'unité d'analyse VISY-Command doit être configurée ultérieurement avec le décalage de montage en fonction de la position du capteur. Le décalage se compose de la distance entre le tube de sonde (b) (voir Figure 20) et le fond de la citerne, plus la distance de sécurité (voir Figure 14). Lors de la configuration des différents points de mesure avec le logiciel VISY-Setup, le décalage de montage est transmis au système VISY-Command.

La Figure 20 illustre la distance entre le tube de sonde (b) et le point le plus bas du fond de la citerne pour des citernes cylindriques selon les normes DIN 6608, 6616 et 6624 en fonction de la distance entre le tube de sonde (a) et l'axe vertical central lorsque le tube de sonde touche la paroi de la citerne.

6 Entretien

6.1 Entretien

Les capteurs et leurs flotteurs ne nécessitent aucun entretien à condition d'être utilisés conformément aux spécifications du fabricant et uniquement pour les liquides prévus.

6.2 Retour

Avant de renvoyer des produits FAFNIR, une validation par le S.A.V. de FAFNIR est requise. Adressez-vous à votre conseiller clients ou au S.A.V. qui vous informera sur les détails du retour.



Le retour de produits FAFNIR est uniquement possible après validation par le S.A.V. de FAFNIR.

7 Liste des figures

Figure 1 : Principe de fonctionnement de la mesure magnétostrictive.....	5
Figure 2 : VISY-Stick / Biodiesel / E15.....	7
Figure 3 : VISY-Stick Advanced	8
Figure 4 : VISY-Stick Ethanol	9
Figure 5 : VISY-Stick Advanced Ethanol.....	10
Figure 6 : VISY-Stick N pour solution d'urée AdBlue®	11
Figure 7 : VISY-Stick Flex.....	12
Figure 8 : VISY-Stick LPG.....	13
Figure 9 : VISY-Stick Interstitial	15
Figure 10 : VISY-Reed Interstitial Dry.....	16
Figure 11 : VISY-Stick Sump	17
Figure 12 : VISY-Reed Sump.....	18
Figure 13 : VISY-Stick Oil	19
Figure 14 : VISY-Stick Installation avec tube et support taraudé.....	21
Figure 15 : Kit d'installation Riser	23
Figure 16 : Kit d'installation pour VISY-Stick Sump.....	26
Figure 17 : Kit d'installation GPL variable pour réservoirs à gaz de pétrole liquéfié	27
Figure 18 : Support taraudé 1"	29
Figure 19 : Flotteur de produit 1" et flotteur d'eau 1".....	29
Figure 20 : Décalage de montage	31

8 Liste des tableaux

Tableau 1 : Affectation des broches du connecteur femelle M12	30
---	----



**EU-Konformitätserklärung
EU Declaration of Conformity
Déclaration UE de Conformité
Dichiarazione di Conformità UE**



FAFNIR GmbH, Deutschland / Germany / Allemagne / Germania

erklärt als Hersteller in alleiniger Verantwortung, dass die Produkte
declares as manufacturer under sole responsibility that the products
déclare sous sa seule responsabilité en qualité de fabricant que les produits
dichiara sotto la sola responsabilità del produttore, che i prodotti sono

**Füllstandsensoren / Filling Level Sensors / Capteurs de Niveau / Sensori di livello
TORRIX ... / VISY-Stick ...**

den Vorschriften der europäischen Richtlinien
comply with the regulations of the European directives
sont conformes aux réglementations des directives européennes suivantes
rispetta i regolamenti delle direttive europee

2011/65/EU	Beschränkung der Verwendung bestimmter gefährlicher Stoffe in Elektro- und Elektronikgeräten	RoHS
2011/65/EU	Restriction of the use of certain hazardous substances in electrical and electronic equipment	RoHS
2011/65/UE	Limitation de l'utilisation de certaines substances dangereuses dans les équipements électriques et électroniques	RoHS
2011/65/UE	Restrizione dell'uso di determinate sostanze pericolose nelle apparecchiature elettriche ed elettroniche	RoHS
2014/30/EU	Elektromagnetische Verträglichkeit	EMV
2014/30/EU	Electromagnetic compatibility	EMC
2014/30/UE	Compatibilité électromagnétique	CEM
2014/30/UE	Compatibilità elettromagnetica	CEM
2014/34/EU	Geräte und Schutzsysteme zur bestimmungsgemäßen Verwendung in explosionsgefährdeten Bereichen	ATEX
2014/34/EU	Equipment and protective systems intended for use in potentially explosive atmospheres	ATEX
2014/34/UE	Appareils et systèmes de protection destinés à être utilisés en atmosphères explosibles	ATEX
2014/34/UE	Apparecchi e sistemi di protezione destinati a essere utilizzati in atmosfera potenzialmente esplosiva	ATEX

durch die Anwendung folgender harmonisierter Normen entsprechen
by applying the harmonised standards
par l'application des normes
applicando le norme armonizzate

RoHS / RoHS / RoHS / RoHS	EN IEC 63000:2018		
EMV / EMC / CEM / CEM	EN 61326-1:2013		
ATEX / ATEX / ATEX / ATEX	EN IEC 60079-0:2018	EN 60079-1:2014	EN 60079-11:2012
	EN 60079-26:2015	EN 60079-31:2014	

Die Produkte sind bestimmt als Elektro- und Elektronikgeräte der RoHS-
The products are determined as electrical and electronic equipment of RoHS
Les produits sont déterminés comme des équipements électriques et électroniques de RoHS
I prodotti sono determinati come apparecchiature elettriche ed elettroniche della RoHS

Kategorie / Category / Catégorie / Categoria **Überwachungs- und Kontrollinstrumenten in der Industrie /
Industrial Monitoring and Control Instruments /
Instruments de contrôle et de surveillance industriels /
Strumenti di monitoraggio e controllo industriali**

Die Produkte entsprechen den EMV-Anforderungen
The products comply with the EMC requirements
Les produits sont conformes aux exigences CEM
I prodotti sono conformi ai requisiti CEM

Störaussendung / Emission / Émission / L'emissione **Klasse B / Class B / Classe B / Classe B**
Störfestigkeit / Immunity / D'immunità / Immunità **Industrielle elektromagnetische Umgebung /
Industrial electromagnetic environment /
Environnement électromagnétique industriel /
Ambiente elettromagnetico industriale**

Die notifizierte Stelle TÜV NORD CERT GmbH, 0044 hat eine EU-Baumusterprüfung durchgeführt und folgende Bescheinigung ausgestellt
The notified body TÜV NORD CERT GmbH, 0044 performed a EU-type examination and issued the certificate
L'organisme notifié TÜV NORD CERT GmbH, 0044 a effectué examen UE de type et a établi l'attestation
L'organismo notificato TÜV NORD CERT GmbH, 0044 ha effettuato esame UE del tipo e rilasciato il certificato

TORRIX Ex ... / VISY-Stick ...

TÜV 99 ATEX 1496 X

Hamburg, 2023-04-14

Ort, Datum / Place, Date / Lieu, Date / Luogo, data

Geschäftsführer / Managing Director / Gérant / Direttore Generale: René Albrecht



Translation

(1) **EU-Type Examination Certificate**

(2) Equipment and protective systems intended for use in potentially explosive atmospheres, **Directive 2014/34/EU**

(3) **Certificate Number** TÜV 99 ATEX 1496 X **Issue:** 03
(4) for the product: Filling level sensors type VISY-Stick ... and type TORRIX Ex...
(5) of the manufacturer: **FAFNIR GmbH**
(6) Address: Schnackenburgallee 149 c
22525 Hamburg
Germany
Order number: 8003035365
Date of issue: See date of signature

(7) The design of this product and any acceptable variation thereto are specified in the schedule to this EU-Type Examination Certificate and the documents therein referred to.

(8) The TÜV NORD CERT GmbH, Notified Body No. 0044, in accordance with Article 17 of the Directive 2014/34/EU of the European Parliament and the Council of 26 February 2014, certifies that this product has been found to comply with the Essential Health and Safety Requirements relating to the design and construction of products intended for use in potentially explosive atmospheres given in Annex II to the Directive. The examination and test results are recorded in the confidential ATEX Assessment Report No. 22 203 302211.

(9) Compliance with the Essential Health and Safety Requirements has been assured by compliance with:
EN IEC 60079-0:2018/AC:2020-02 **EN 60079-1:2014/AC:2018-09** **EN 60079-11:2012**
EN 60079-26:2015 **EN 60079-31:2014**

except in respect of those requirements listed at item 18 of the schedule.

(10) If the sign "X" is placed after the certificate number, it indicates that the product is subject to the Specific Conditions for Use specified in the schedule to this certificate.

(11) This EU-Type Examination Certificate relates only to the design, and construction of the specified product. Further requirements of the Directive apply to the manufacturing process and supply of this equipment. These are not covered by this certificate.

(12) The marking of the product shall include the following:

 **See „Type code and Marking“**

TÜV NORD CERT GmbH, Am TÜV 1, 45307 Essen, notified by the central office of the countries for safety engineering (ZLS), Ident. Nr. 0044, legal successor of the TÜV NORD CERT GmbH & Co. KG Ident. Nr. 0032

The deputy of the head of the notified body

 Digital
unterschrieben von
Meyer Andreas
Datum: 2023.04.04
19:55:26 +02'00'

Hanover office, Am TÜV 1, 30519 Hannover, Tel. +49 511 998-61455, Fax +49 511 998-61590

This certificate may only be reproduced without any change, schedule included.
Excerpts or changes shall be allowed by the TÜV NORD CERT GmbH

(13) **SCHEDULE**

(14) **EU-Type Examination Certificate No. TÜV 99 ATEX 1496 X** **Issue 03**

(15) **Description of product:**

The filling level sensors type VISY-Stick ... and type TORRIX Ex... are used for continuous measurement of liquid levels within potentially explosive areas. Floaters are used to detect the fluid levels. These slide on a sensor tube. For interface or water detection, a second float can be mounted on the sensor tube. In addition, the density of the liquid can be determined by means of a density module.

The temperature measuring chain VISY-Stick ... Temp ... is used to measure temperatures at different heights and does not use any floats.

Type code and Marking:

Type VISY-Stick ... (Ex-relevant designations only):

VISY-Stick Sump ...	Environmental sensor (Leakage control)
VISY-Stick Advanced ...	Advanced precision of measurement and temperature sensors
VISY-Stick Flex ...	Flexible sensor tube
VISY-Stick ...	Serial communication
VISY-Stick ... RS485	RS-485 interface
VISY-Stick ... Temp ...	Temperature measuring chain
VISY-Stick ... TLS	TLS interface

Type TORRIX Ex... (Ex-relevant designations only):

TORRIX Ex...	4...20 mA interface (with configuration buttons) optionally with HART protocol
TORRIX Ex C...	4...20 mA interface (without configuration buttons) optionally with HART protocol
TORRIX Ex RS485...	RS-485 interface
TORRIX Ex SC...	Serial communication
TORRIX Ex TAG...	TAG interface (communication in accordance with EN 14116)
TORRIX Ex XT...	RS-485- or 4...20 mA interface optionally with display (Ex i)
TORRIX Exd XT...	RS-485- or 4...20 mA interface optionally with display (Ex d+t+i)
TORRIX Ex...-A	Advanced precision of measurement and temperature sensors
TORRIX Ex... Flex	Flexible sensor tube
TORRIX Ex... PL	With plastic coating against very aggressive media

Schedule to EU-Type Examination Certificate No. TÜV 99 ATEX 1496 X

Issue 03

<ul style="list-style-type: none"> • VISY-Stick ... • VISY-Stick (Flex) Temp • VISY-Stick ... RS485 • VISY-Stick (Flex) Temp RS485 • TORRIX Ex... • TORRIX Ex C... • TORRIX Ex RS485... • TORRIX Ex SC... • TORRIX Ex TAG... • TORRIX Ex XT... 	<ul style="list-style-type: none"> II 1 G Ex ia IIC T6...T1 Ga II 1/2 G Ex ia IIC T6...T1 Ga/Gb II 2 G Ex ia IIC T6...T1 Gb II 2 D Ex ia IIIC TX°C Db (see thermal data)
<ul style="list-style-type: none"> • VISY-Stick Advanced ... • VISY-Stick ... Flex ... • VISY-Stick ... Advanced RS485 • VISY-Stick ... Flex RS485 • TORRIX Ex ...-A • TORRIX Ex ... Flex • TORRIX Ex ... PL • TORRIX Ex C...-A • TORRIX Ex C... Flex • TORRIX Ex C... PL • TORRIX Ex RS485...-A • TORRIX Ex RS485... Flex • TORRIX Ex RS485... PL • TORRIX Ex SC...-A • TORRIX Ex SC... Flex • TORRIX Ex SC... PL • TORRIX Ex TAG...-A • TORRIX Ex TAG... Flex • TORRIX Ex TAG... PL • TORRIX Ex XT...-A • TORRIX Ex XT... Flex • TORRIX Ex XT... PL 	<ul style="list-style-type: none"> II 1 G Ex ia IIB T6...T1 Ga II 1/2 G Ex ia IIB T6...T1 Ga/Gb II 2 G Ex ia IIB T6...T1 Gb II 2 D Ex ia IIIC TX°C Db (see thermal data)
<ul style="list-style-type: none"> • VISY-Stick ... TLS • VISY-Stick (Flex) Temp TLS 	<ul style="list-style-type: none"> II 1 G Ex ia IIC T4...T1 Ga II 1/2 G Ex ia IIC T4...T1 Ga/Gb II 2 G Ex ia IIC T4...T1 Gb II 2 D Ex ia IIIC TX°C Db (see thermal data)
<ul style="list-style-type: none"> • VISY-Stick ... Advanced TLS • VISY-Stick ... Flex TLS 	<ul style="list-style-type: none"> II 1 G Ex ia IIB T4...T1 Ga II 1/2 G Ex ia IIB T4...T1 Ga/Gb II 2 G Ex ia IIB T4...T1 Gb II 2 D Ex ia IIIC TX°C Db (see thermal data)
<ul style="list-style-type: none"> • TORRIX Exd XT... 	<ul style="list-style-type: none"> II 1/2 G Ex ia/db IIC T6...T1 Ga/Gb II 2 G Ex db ia IIC T6...T1 Gb II 2 D Ex ia tb IIIC TX°C Db (see thermal data)
<ul style="list-style-type: none"> • TORRIX Exd ...-A • TORRIX Exd ... Flex • TORRIX Exd ... PL 	<ul style="list-style-type: none"> II 1/2 G Ex ia/db IIB T6...T1 Ga/Gb II 2 G Ex db ia IIB T6...T1 Gb II 2 D Ex ia tb IIIC TX°C Db (see thermal data)

Electrical data:

VISY-Stick ...; VISY-Stick (Flex) Temp; TORRIX Ex SC...; VISY-Stick Advanced ...;
VISY-Stick ... Flex ...; TORRIX Ex SC...-A; TORRIX Ex SC... Flex and TORRIX Ex SC... PL:

Signal and power supply
 (Terminals +, -, A, B) or (M12-Plug)

In type of protection intrinsic safety Ex ia IIC/IIB/IIIC
 Only for connection to certified intrinsically safe circuits.
 Maximum values:
 $U_i = 15 \text{ V}$
 $I_i = 60 \text{ mA}$
 $P_i = 100 \text{ mW}$
 Effective internal capacitance $C_i = 10 \text{ nF}$
 Effective internal inductance $L_i = 100 \text{ }\mu\text{H}$

VISY-Stick ... RS485; VISY-Stick (Flex) Temp RS485; TORRIX Ex...; TORRIX Ex C...;
TORRIX Ex RS485...; TORRIX Ex TAG...; TORRIX Ex XT...; VISY-Stick ... Advanced RS485;
VISY-Stick ... Flex RS485; TORRIX Ex ...-A; TORRIX Ex ... Flex; TORRIX Ex ... PL;
TORRIX Ex C...-A; TORRIX Ex C... Flex; TORRIX Ex C... PL; TORRIX Ex RS485...-A;
TORRIX Ex RS485... Flex; TORRIX Ex RS485... PL; TORRIX Ex TAG...-A;
TORRIX Ex TAG... Flex; TORRIX Ex TAG... PL; TORRIX Ex XT...-A; TORRIX Ex XT... Flex
and TORRIX Ex XT... PL:

Signal and power supply
 (Terminals +, -, A, B resp. +, -) or
 (M12-Plug)

In type of protection intrinsic safety Ex ia IIC/IIB/IIIC
 Only for connection to certified intrinsically safe circuits.
 Maximum values:
 $U_i = 30 \text{ V}$
 $I_i = 200 \text{ mA at } T_a \leq +70 \text{ }^\circ\text{C}$
 $I_i = 100 \text{ mA at } T_a \leq +85 \text{ }^\circ\text{C}$
 $P_i = 1 \text{ W}$
 Effective internal capacitance $C_i = 10 \text{ nF}$
 Effective internal inductance $L_i = 20 \text{ }\mu\text{H}$

VISY-Stick ... TLS; VISY-Stick (Flex) Temp TLS; VISY-Stick ... Advanced TLS and
VISY-Stick ... Flex TLS:

Signal and power supply
 (Terminals +, -) or (M12-Plug)

In type of protection intrinsic safety Ex ia IIC/IIB/IIIC
 Only for connection to certified intrinsically safe circuits.
 Maximum values:
 $U_i = 13 \text{ V}$
 $I_i = 200 \text{ mA}$
 $P_i = 625 \text{ mW}$
 Effective internal capacitance $C_i = 20 \text{ nF}$
 Effective internal inductance $L_i = 410 \text{ }\mu\text{H}$

Schedule to EU-Type Examination Certificate No. TÜV 99 ATEX 1496 X

Issue 03

TORRIX Exd XT...; TORRIX Exd ...-A; TORRIX Exd ... Flex and TORRIX Exd ... PL:

Signal and power supply
(Terminals +, -, A, B) For connection to non-intrinsically safe circuits with the following values:

$$U = 12 V_{d.c.} \dots 50 V_{d.c.}; I = 4 \text{ mA} \dots 20 \text{ mA}$$

$$U_m = 253 \text{ V}$$

Heating circuit
(Terminals -, +) For connection to non-intrinsically safe circuits with the following values:

$$U = 24 V_{d.c.} \pm 10 \%$$

$$I = 160 \text{ mA}$$

Thermal data:

VISY-Stick ...; VISY-Stick (Flex) Temp; TORRIX Ex SC...; VISY-Stick Advanced ...;

VISY-Stick ... Flex ...; TORRIX Ex SC...-A; TORRIX Ex SC... Flex and TORRIX Ex SC... PL:

For EPL Ga or EPL Ga/Gb or EPL Gb, the permissible temperature range depending on the variant and the temperature class can be taken from the following table:

Temperature class	Ambient temperature range	Medium temperature range
T6	-40 °C ... +50 °C	-40 °C ... +75 °C
T5	-40 °C ... +65 °C	-40 °C ... +90 °C
T4	-40 °C ... +85 °C	-40 °C ... +125 °C
T3	-40 °C ... +85 °C	-40 °C ... +190 °C
T2	-40 °C ... +85 °C	-40 °C ... +285 °C
T1	-40 °C ... +85 °C	-40 °C ... +435 °C

For EPL Db applications, the permissible ambient temperature range depending on the permissible surface temperature can be taken from the following table:

Maximum surface temperature		Ambient temperature range T_a
Dust layer $\leq 5 \text{ mm}$ $T_5 X^\circ\text{C}$	With total immersion $T X^\circ\text{C}$	
$X^\circ\text{C} = T_a + 30^\circ\text{C}$	$X^\circ\text{C} = 135^\circ\text{C}$	-40 °C ... +85 °C

The equipment is suitable for dusts with an ignition temperature of more than 190 °C under a dust layer of 5 mm (glow temperature).

VISY-Stick ... RS485; VISY-Stick (Flex) Temp RS485; TORRIX Ex ...; TORRIX Ex C...; TORRIX Ex RS485...; TORRIX Ex TAG...; TORRIX Ex XT...; VISY-Stick ... Advanced RS485; VISY-Stick ... Flex RS485; TORRIX Ex ...-A; TORRIX Ex ... Flex; TORRIX Ex ... PL; TORRIX Ex C...-A; TORRIX Ex C... Flex; TORRIX Ex C... PL; TORRIX Ex RS485...-A; TORRIX Ex RS485... Flex; TORRIX Ex RS485... PL; TORRIX Ex TAG...-A; TORRIX Ex TAG... Flex; TORRIX Ex TAG... PL; TORRIX Ex XT...-A; TORRIX Ex XT... Flex and TORRIX Ex XT... PL;

For EPL Ga or EPL Ga/Gb or EPL Gb, the permissible temperature range depending on the variant and the temperature class can be taken from the following table:

Temperature class	Ambient temperature range	Medium temperature range
T6	$I_i \leq 100 \text{ mA}$: -40 °C ... +40 °C $I_i \leq 200 \text{ mA}$: -40 °C ... +25 °C	-40 °C ... +75 °C
T5	$I_i \leq 100 \text{ mA}$: -40 °C ... +55 °C $I_i \leq 200 \text{ mA}$: -40 °C ... +40 °C	-40 °C ... +90 °C
T4	$I_i \leq 100 \text{ mA}$: -40 °C ... +85 °C $I_i \leq 200 \text{ mA}$: -40 °C ... +70 °C	-40 °C ... +125 °C
T3	$I_i \leq 100 \text{ mA}$: -40 °C ... +85 °C $I_i \leq 200 \text{ mA}$: -40 °C ... +70 °C	-40 °C ... +190 °C
T2	$I_i \leq 100 \text{ mA}$: -40 °C ... +85 °C $I_i \leq 200 \text{ mA}$: -40 °C ... +70 °C	-40 °C ... +285 °C
T1	$I_i \leq 100 \text{ mA}$: -40 °C ... +85 °C $I_i \leq 200 \text{ mA}$: -40 °C ... +70 °C	-40 °C ... +435 °C

For EPL Db applications, the permissible ambient temperature range depending on the permissible surface temperature can be taken from the following table:

Maximum surface temperature		Ambient temperature range T_a
Dust layer $\leq 5 \text{ mm}$ $T_5 X^\circ\text{C}$	With total immersion $T X^\circ\text{C}$	
$I_i \leq 100 \text{ mA}$: $X^\circ\text{C} = T_a + 40^\circ\text{C}$	Observe EN 60079-14	-40 °C ... +85 °C
$I_i \leq 200 \text{ mA}$: $X^\circ\text{C} = T_a + 55^\circ\text{C}$	Observe EN 60079-14	-40 °C ... +70 °C

The equipment is suitable for dusts with an ignition temperature of more than 200 °C under a dust layer of 5 mm (glow temperature).

Schedule to EU-Type Examination Certificate No. TÜV 99 ATEX 1496 X Issue 03

VISY-Stick ... TLS; VISY-Stick (Flex) Temp TLS; VISY-Stick ... Advanced TLS and VISY-Stick ... Flex TLS:

For EPL Ga or EPL Ga/Gb or EPL Gb, the permissible temperature range can be taken from the following tables, depending on the variant and the temperature class:

Temperature class	Ambient temperature range	Medium temperature range
T4	-40 °C ... +75 °C	-40 °C ... +125 °C
T3	-40 °C ... +85 °C	-40 °C ... +190 °C
T2	-40 °C ... +85 °C	-40 °C ... +285 °C
T1	-40 °C ... +85 °C	-40 °C ... +435 °C

For EPL Db applications, the permissible ambient temperature range depending on the permissible surface temperature can be taken from the following table:

Maximum surface temperature		Ambient temperature range T_a
Dust layer ≤ 5 mm $T_5 X^\circ C$	With total immersion $T X^\circ C$	
$X^\circ C = 135^\circ C$	$X^\circ C = 135^\circ C$	-40 °C ... +77 °C
$X^\circ C = T_a + 110^\circ C$	Observe EN 60079-14	-40 °C ... +85 °C

The equipment is suitable for dusts with an ignition temperature of more than 270 °C under a dust layer of 5 mm (glow temperature).

TORRIX Exd XT...; TORRIX Exd ...-A; TORRIX Exd ... Flex and TORRIX Exd ... PL:

For EPL EPL Ga/Gb or EPL Gb, the permissible temperature range can be taken from the following tables, depending on the variant and the temperature class:

Temperature class	Ambient temperature range	Medium temperature range
T6	-55 °C ... +50 °C	-55 °C ... +75 °C
T5	-55 °C ... +65 °C	-55 °C ... +90 °C
T4	-55 °C ... +85 °C	-55 °C ... +125 °C
T3	-55 °C ... +85 °C	-55 °C ... +190 °C
T2	-55 °C ... +85 °C	-55 °C ... +285 °C
T1	-55 °C ... +85 °C	-55 °C ... +435 °C

For EPL Db applications, the permissible ambient temperature range depending on the permissible surface temperature can be taken from the following table:

Maximum surface temperature		Ambient temperature range T_a
Dust layer ≤ 5 mm $T_5 X^\circ C$	With total immersion $T X^\circ C$	
$X^\circ C = T_a + 30^\circ C$	Observe EN 60079-14	-55 °C ... +85 °C

The equipment is suitable for dusts with an ignition temperature of more than 190 °C under a dust layer of 5 mm (glow temperature).

- (16) Drawings and documents are listed in the ATEX Assessment Report No. 22 203 302211

(17) Specific Conditions for Use:

1. The permissible temperature range depending on temperature classes resp. on the maximum surface temperature is to be taken from the operating instructions.
2. A reverse heat flow from the process, e.g. by heat dissipation from components of the system, beyond the permissible ambient temperature of the filling level sensor is not permissible. This can be avoided, for example, by suitable thermal insulation of these components or by mounting the pressure transmitter at a greater distance (cooling distance).
3. The medium tangent materials of the filling level sensor have to be resistant to the media.
4. For the uses in potentially explosive gas atmospheres and when using plastic floats, the filling level sensors have to be installed and used in such a way, that electrostatic charging from operation, maintenance and cleaning is excluded.
For the uses in potentially explosive dust atmospheres and when using plastic floats process-related electrostatic charges, e.g. due to passing media have to be excluded.
5. When using titanium floats or the Sump Environmental Sensor, the ignition hazard caused by impact or friction has to be excluded.
6. For EPL Ga/Gb applications the whole device filling level type VISY-Stick ... resp. type TORRIX Ex has to be mounted in a way that allows an installation that results in a sufficiently tight joint (IP66 or IP67) or a flameproof joint (IEC 60079-1) in the direction of the less endangered area.
7. In case of hazards due to pendulum or swinging, the corresponding parts of the level sensor type VISY-Stick ... resp. type TORRIX Ex... have to be effectively secured against these hazards.
8. The cable glands for the filling level sensors type TORRIX Exd XT...; TORRIX Exd ...-A; TORRIX Exd ... Flex and TORRIX Exd ... PL have to be separately assessed and certified in accordance with EN 60079-0; EN 60079-1 and EN 60079-31. In the end-use application the degree of protection min. IP6X shall be maintained in accordance with EN 60079-0 and in compliance with EN 60529.
9. The flameproof joints at type TORRIX Exd... are not intended to be repaired.

(18) Essential Health and Safety Requirements:

No additional ones.

- End of EU-Type Examination Certificate -



I Domaine d'application

Les capteurs de niveau de remplissage servent à mesurer en continu les niveaux de liquides. Des flotteurs sont utilisés pour la détection du niveau de liquide. Ceux-ci couissent sur un tube de capteur. Un deuxième flotteur peut être monté sur le tube de sonde pour la détection de l'eau ou de l'interface. On peut, en outre, déterminer la densité du liquide par le biais d'un module de densité. La chaîne de mesurage de température VISY-Stick ... Temp ... sert à mesurer les températures à différentes hauteurs et n'utilise pas de flotteur.

L'alimentation en tension des appareils VISY-Stick ... ainsi que la transmission des données de mesure à un système d'exploitation maître sont réalisées par l'intermédiaire de l'amplificateur d'isolement VP-... ou VPI ou bien, dans le cas du capteur VISY-Stick ... TLS, par le biais de la console TLS-... de marque Veeder-Root, par exemple. En cas d'utilisation d'une interface RS-485, le capteur VISY-Stick ... RS485 peut être utilisé.

Les capteurs de niveau de remplissage TORRIX Ex ... peuvent être équipés de diverses interfaces. Il s'agit p. ex. des interfaces « 4 ... 20 mA » (TORRIX Ex ... et TORRIX Ex C...), « RS-485 » (TORRIX Ex RS485...) ou TAG (TORRIX Ex TAG...). Les capteurs de niveau TORRIX Ex SC... sont connectés à l'amplificateur d'isolement VP-... ou VPI.

II Normes

L'appareil est conçu conformément aux normes européennes suivantes

EN IEC 60079-0:2018	Matériel – Exigences générales
EN 60079-1:2014	Protection de l'appareil par enveloppes antidéflagrantes "d"
EN 60079-11:2012	Protection de l'équipement par sécurité intrinsèque "i"
EN 60079-26:2015	Matériel d'un niveau de protection du matériel (EPL) Ga
EN 60079-31:2014	Protection contre l'inflammation de poussières par enveloppe „t” relative au matériel

III Des instructions pour effectuer sans risques ...

III.a ... l'utilisation

L'homologation est valable pour les versions d'appareil VISY-Stick ... et TORRIX Ex...

Les appareils sont conçus soit comme des équipements à sécurité intrinsèque, soit comme des boîtiers antidéflagrants ou des protections par des boîtiers avec une partie à sécurité intrinsèque et sont adaptés à une utilisation dans des atmosphères potentiellement explosives. Les capteurs de niveau « Advanced » (TORRIX Ex...-A, VISY-Stick Advanced ...) et « flexible » (TORRIX Ex... Flex, VISY-Stick ... Flex ...), de même que les types avec revêtement en plastique résistant à des liquides très agressifs peuvent (TORRIX Ex... PL) être utilisés pour tous les gaz des groupes IIA et IIB. La chaîne de mesurage de température VISY-Stick ... Temp ... et tous les autres capteurs de niveau peuvent être utilisés pour tous les gaz des groupes IIA, IIB et IIC. En outre, tous les appareils peuvent être utilisés pour les groupes de poussières IIIA, IIIB et IIIC.

Avec le capteur de niveau en boîtier antidéflagrant ou avec protection par boîtier (TORRIX Exd ...), il est possible d'utiliser un chauffage pour l'affichage en cas d'utilisation à des températures ambiantes très basses.

L'utilisation d'un flotteur en plastique non conducteur en atmosphère explosive avec des gaz du groupe IIC implique une prévention des risques de charge électrostatique. Certaines conditions doivent être respectées :

- L'utilisation du flotteur dans des liquides non conducteurs ayant un débit élevé est interdite ;
- Aucun agitateur ne doit se trouver dans la citerne ;
- Les frottements avec des éléments non conducteurs doivent être évités ;
- Le flotteur ne doit pas être nettoyé à sec.

Les matériaux des capteurs qui entrent en contact avec les médias doivent être résistants à ces derniers.



III.b ... le montage et le démontage

Le système doit être hors tension lors du montage ou du démontage.

Avant l'installation, il peut être nécessaire de démonter le ou les flotteurs ou le module de densité. Lors de l'assemblage, il faut veiller à monter le(s) flotteur(s) ou le module dans le bon sens sur le tube de sonde.

L'ouverture de la tête de capteur n'est prévue que pour le TORRIX Ex ... avec borniers à vis. Un démontage supplémentaire risquerait d'endommager le capteur de niveau et de rendre caduque son homologation.

Avec le TORRIX Exd ... un presse-étoupe certifié doit être installé dans le boîtier antidéflagrant conformément aux instructions du fabricant. Les couvercles du compartiment de raccordement et de l'écran peuvent être ouverts après avoir coupé les deux circuits (capteur et chauffage) avec un temps d'attente de quatre minutes, en desserrant d'abord la vis de blocage à six pans creux M4 (visser dans le boîtier). Pour fermer le couvercle, il faut le revisser complètement et le bloquer avec la vis M4 (la visser hors du boîtier contre le couvercle).

III.c ... l'installation

Le système doit être hors tension lors de l'installation. Il est obligatoire de respecter les prescriptions particulières comme EN 60079-14 ou les prescriptions locales relatives à l'installation.

Si un appareil est livré avec support taraudé, le filetage du support taraudé doit être doté d'un produit d'étanchéité approprié, être vissé et serré dans le manchon disponible. Lors de l'installation d'un tuyau montant (Riser), le centrage en matière plastique est enfiché sur la tête de capteur. Ensuite, il faut faire glisser le capteur dans le tuyau montant (Riser) jusqu'à ce qu'il soit bien posé sur le fond de la citerne.

Si le capteur de niveau est livré sans raccord process, l'installateur est responsable du respect des exigences Ex.

Remarque générale (voir aussi norme EN 60079-26, paragraphe 4.3) :

Si un appareil est installé dans la paroi faisant limite entre la zone 0 et la zone 1, il faut s'assurer qu'un intervalle suffisamment étanche (indice de protection IP66 ou IP67) soit atteint à l'issue de l'installation.

Le raccordement du processus peut provoquer une ouverture dans la cloison de séparation vers la zone nécessitant une EPL "Ga". Il y a alors un risque de libération de gaz inflammables et de transmission de la flamme.

Un retour de chaleur du processus, par exemple par rayonnement thermique, au-delà de la température ambiante admissible n'est pas autorisé. Cela peut être évité, par exemple, par une isolation thermique appropriée ou par le montage de la tête du capteur à une distance plus grande (distance de refroidissement).

En cas de risques d'oscillation ou de balancement, les parties correspondantes du capteur doivent être protégées efficacement contre ces risques.

Capteur de niveau flexible (TORRIX Ex... Flex ..., VISY-Stick ... Flex ...)

Ce modèle peut être réalisé avec différents pieds de sonde qui servent à stabiliser la sonde. Un pied magnétique peut faire office de support. L'aimant est alors encapsulé dans une matière plastique conductrice et peut donc être utilisé en atmosphère explosive.

Si cette version est fabriquée sans support de montage, elle ne peut être utilisée que dans des liquides non coulants ou il faut s'assurer qu'elle ne bascule pas, par exemple au moyen d'un tube de protection ou d'un poids servant de base au capteur.

Capteur de niveau GPL VISY-Stick ... LPG ...

Le kit d'installation variable pour les réservoirs à gaz liquéfié GPL a été développé pour pouvoir monter et démonter le capteur de mesure à tout moment sans opérations de montage supplémentaires et sans devoir ouvrir la citerne. Le kit de montage pour réservoirs à gaz liquéfié LPG est constitué d'un tube chemisé avec flotteur LPG spécial en BUNA et d'un raccord vissé à bague coupante 3/4" NPT. Lors de l'installation avec un raccord vissé à bague coupante, il n'est plus possible de changer la position du capteur après le serrage de l'écrou-raccord.

Capteur environnemental VISY-Stick Sump ...

Ce capteur environnemental peut être fixé au moyen d'un kit de montage.



Lors du câblage du capteur à sécurité intrinsèque au matériel associé (fil bleu de préférence), il est interdit de dépasser l'inductance et la capacité admissibles du matériel associé. Les connexions du capteur doivent être raccordées aux connexions correspondantes de l'amplificateur d'isolement.

Pour les capteurs de niveau avec bornes de raccordement, les désignations des bornes sont « + » et « - » et en plus « A » et « B » pour le type TORRIX Ex... XT... (« + » et « - » sont ajoutés pour le type TORRIX Exd ... pour le bornier "Heater"). Pour les appareils avec connecteur M12, l'affectation des bornes s'énonce comme suit :

Pin	TORRIX Ex SC... VISY-Stick ...	TORRIX Ex C... TORRIX Ex TAG... VISY-Stick ... TLS	TORRIX Ex RS485... VISY-Stick ... RS485	Câble M12 (Femelle)
1	+	+	+	
2	A		A (+)	
3	-	-	-	
4	B		B (-)	

Tableau 1 : Affectation des bornes des capteurs

Les capteurs doivent être intégrés dans l'égalisation des potentiels de la zone dangereuse. La tête de capteur est pourvue d'une borne de connexion de liaison équipotentielle pour l'intégration des appareils dans la liaison équipotentielle.

Remarque générale (voir aussi EN 60079-14:2014, paragraphe 6.4.1):

Les corps d'équipement électrique ne doivent pas être raccordés séparément au système de liaison équipotentielle s'ils ont un contact métallique ferme et sûr avec des parties structurales ou des conduites qui, à leur tour, sont connectées au système d'équipotentialité.

III.d ... le réglage

F Aucun dispositif Ex n'est nécessaire pour l'utilisation des capteurs.

III.e ... la mise en service

Avant la mise en service, il est impératif de contrôler la connexion et le montage de tous les appareils. L'alimentation électrique, y compris celle des appareils branchés, doit être contrôlée. Pour les capteurs de niveau de type TORRIX Exd ..., l'entrée de câble et les couvercles doivent être vérifiés pour une installation correcte.

III.f ... la maintenance (entretien et dépannage)

En principe, les appareils n'exigent aucun entretien. En cas de défectuosité, il faut renvoyer l'appareil au fabricant ou à l'une de ses représentations.

Pour les appareils conçus entièrement en sécurité intrinsèque, il y a concordance lors du test de rigidité diélectrique entre le circuit électrique en sécurité intrinsèque et le châssis de l'appareil avec une tension de 500 V_{AC} selon EN 60079-11, paragraphe 6.3.13. Pour les capteurs de niveau de type TORRIX Exd ..., il n'y a pas de concordance.

Avec le type TORRIX Ex... XTS... l'écran peut être remplacé. Pour ce faire, il faut d'abord retirer le couvercle de l'écran (voir section III.b). En poussant les languettes de l'écran, celui-ci peut être extrait petit à petit. En particulier avec la version TORRIX Exd ..., il faut faire attention pendant cette procédure à ne pas endommager le boîtier et surtout le filetage du couvercle. Les connexions (fiches et prises) au dos de l'indicateur doivent être déconnectées. Le nouvel appareil peut maintenant être raccordé. Le nombre de pôles et la protection contre l'inversion de polarité des connecteurs déterminent le bon raccordement. Après le raccordement électrique, l'appareil est placé dans les rainures à l'aide du mécanisme d'encliquetage (l'orientation peut être modifiée ultérieurement, car l'appareil peut être tourné dans le boîtier. En appuyant à nouveau sur les languettes, l'écran peut être abaissé dans le boîtier jusqu'à ce qu'il s'enclenche. Après avoir aligné le nouvel indicateur, remettre le couvercle en place (voir section III.b).

Avertissement : le modèle VISY-Stick Sump ... et le flotteur en matière plastique non conductrice peuvent uniquement être nettoyés avec un chiffon humide afin de réduire le risque de charge électrostatique.

Avertissement : La version TORRIX Exd ... ne peut être ouverte que hors tension.



IV Marquage

- 1 Constructeur : FAFNIR GmbH, 22525 Hamburg
- 2 Désignation du type : TORRIX Ex ... / VISY-Stick ...
- 3 Numéro de certification : TÜV 99 ATEX 1496 X
- 4 Marquage Ex :

TORRIX Ex ... / TORRIX Ex C... / TORRIX Ex RS485... / TORRIX Ex SC... / TORRIX Ex TAG... / TORRIX Ex XT... / VISY-Stick ... / VISY-Stick RS485... / VISY-Stick (Flex) Temp / VISY-Stick (Flex) Temp RS485

	II 1 G	Ex ia IIC T6...T1 Ga
	II 1/2 G	Ex ia IIC T6...T1 Ga/Gb
	II 2 G	Ex ia IIC T6...T1 Gb
	II 2 D	Ex ia IIIC TX °C Db

TORRIX Ex ...-A / TORRIX Ex ... Flex / TORRIX Ex ... PL / TORRIX Ex C...-A / TORRIX Ex C... Flex / TORRIX Ex C... PL / TORRIX Ex RS485...-A / TORRIX Ex RS485... Flex / TORRIX Ex RS485... PL / TORRIX Ex SC...-A / TORRIX Ex SC... Flex / TORRIX Ex SC... PL / TORRIX Ex TAG...-A / TORRIX Ex TAG... Flex / TORRIX Ex TAG... PL / TORRIX Ex XT...-A / TORRIX Ex XT... Flex / TORRIX Ex XT... PL / VISY-Stick Advanced ... / VISY-Stick ... Flex ... / VISY-Stick Advanced ... RS485 / VISY-Stick ... Flex ... RS485

	II 1 G	Ex ia IIB T6...T1 Ga
	II 1/2 G	Ex ia IIB T6...T1 Ga/Gb
	II 2 G	Ex ia IIB T6...T1 Gb
	II 2 D	Ex ia IIIC TX °C Db

TORRIX Exd ...

	II 1/2 G	Ex ia/db IIC T6...T1 Ga/Gb
	II 2 G	Ex db ia IIC T6...T1 Gb
	II 2 D	Ex ia tb IIIC TX °C Db

TORRIX Exd ...-A / TORRIX Exd ... Flex / TORRIX Exd ... PL

	II 1/2 G	Ex ia/db IIB T6...T1 Ga/Gb
	II 2 G	Ex db ia IIB T6...T1 Gb
	II 2 D	Ex ia tb IIIC TX °C Db

VISY-Stick ... TLS / VISY-Stick (Flex) Temp TLS

	II 1 G	Ex ia IIC T4...T1 Ga
	II 1/2 G	Ex ia IIC T4...T1 Ga/Gb
	II 2 G	Ex ia IIC T4...T1 Gb
	II 2 D	Ex ia IIIC TX °C Db

VISY-Stick Advanced ... TLS / VISY-Stick ... Flex ... TLS

	II 1 G	Ex ia IIB T4...T1 Ga
	II 1/2 G	Ex ia IIB T4...T1 Ga/Gb
	II 2 G	Ex ia IIB T4...T1 Gb
	II 2 D	Ex ia IIIC TX °C Db

- 5 Étiquette d'avertissement : *WARNING – Potential electrostatic charging hazard – See instructions
**WARNING – AFTER DE-ENERGIZING, DELAY 4 MINUTES BEFORE OPENING

6 Marquage CE : **CE**0044

7 Filet Ex d : **Entrée de câble, par exemple M20 × 1,5

8 Caractéristiques techniques : See instructions for technical data

* Le marquage ne s'applique qu'aux capteurs de type VISY-Stick Sump ...

** Le marquage ne s'applique qu'aux capteurs de type TORRIX Exd ...



V Caractéristiques techniques

Les valeurs d'entrées ci-dessous s'appliquent aux capteurs de niveau de remplissage :

Grandeurs électriques	TORRIX Ex SC... VISY-Stick ...	TORRIX Ex ... TORRIX Ex C... TORRIX Ex RS485... TORRIX Ex TAG... TORRIX Ex XT... VISY-Stick ... RS485	VISY-Stick ... TLS
$U_i \leq$	15 V	30 V	13 V
$I_i \leq$	60 mA	100 mA / 200 mA*	200 mA
$P_i \leq$	100 mW	1 W	625 mW
$C_i <$	10 nF	10 nF	20 nF
$L_i <$	100 μ H	20 μ H	410 μ H

Tableau 2 : Données d'entrée électriques des capteurs de niveau de remplissage à sécurité intrinsèque

La tension pour le type TORRIX Exd ... est de 12 V à 50 V ($U_m = 253$ V). Le courant est compris entre 4 mA et 20 mA (mode erreur : 3,6 mA / 21,5 mA) respectivement 10 mA en cas d'utilisation de RS-485. La tension d'alimentation de l'appareil de chauffage est de 24 V \pm 10 % avec un courant de 160 mA.

Lors de l'utilisation de l'équipement dans des atmosphères potentiellement explosives, veuillez consulter les tableaux 3 à 6 pour connaître les températures maximales en fonction du niveau de protection de l'équipement et de la classe de température, respectivement de la température de surface.

TORRIX Ex SC... / VISY-Stick ...

Pour utilisation avec EPL Ga, EPL Ga/Gb et EPL Gb		
Classe de température	T_a	T_F
T6	-40 °C ... +50 °C	-40 °C ... +75 °C
T5	-40 °C ... +65 °C	-40 °C ... +90 °C
T4	-40 °C ... +85 °C	-40 °C ... +125 °C
T3		-40 °C ... +190 °C
T2		-40 °C ... +285 °C
T1		-40 °C ... +435 °C
Pour utilisation avec EPL Db		
Température superficielle maximale		Température ambiante T_a
Couche de poussière \leq 5 mm	immergé dans la poussière	
$X^\circ\text{C} = T_a + 30^\circ\text{C}$	$X^\circ\text{C} = 135^\circ\text{C}$	-40 °C ... +85 °C

Tableau 3 : Températures de service des capteurs de niveau en version de base (sans carte d'interface)

L'appareil convient aux poussières dont la température d'inflammation sous une couche de poussière de 5 mm est supérieure à 190 °C (température d'incandescence).

* Le courant d'entrée admissible I_i dépend de la température ambiante T_a

**TORRIX Ex ... / TORRIX Ex C... / TORRIX Ex RS485... / TORRIX Ex TAG... / TORRIX Ex XT... / VISY-Stick ... RS485**

Pour utilisation avec EPL Ga, EPL Ga/Gb et EPL Gb		
Classe de température	T _a	T _F
T6	I _i ≤ 100 mA: -40 °C ... +40 °C I _i ≤ 200 mA: -40 °C ... +25 °C	-40 °C ... +75 °C
T5	I _i ≤ 100 mA: -40 °C ... +55 °C I _i ≤ 200 mA: -40 °C ... +40 °C	-40 °C ... +90 °C
T4	I _i ≤ 100 mA: -40 °C ... +85 °C I _i ≤ 200 mA: -40 °C ... +70 °C	-40 °C ... +125 °C
T3		-40 °C ... +190 °C
T2		-40 °C ... +285 °C
T1		-40 °C ... +435 °C
Pour utilisation avec EPL Db		
Température superficielle maximale		Température ambiante T _a
Couche de poussière ≤ 5 mm	immergé dans la poussière	
I _i ≤ 100 mA: X°C = T _a + 40 °C	Note EN 60079-14	-40 °C ... +85 °C
I _i ≤ 200 mA: X°C = T _a + 55 °C		-40 °C ... +70 °C

Tableau 4 : Températures de service des capteurs de niveau avec interface 4...20 mA, RS485 ou TAG

L'appareil convient aux poussières dont la température d'inflammation sous une couche de poussière de 5 mm est supérieure à 200 °C (température d'incandescence).

VISY-Stick ... TLS

Pour utilisation avec EPL Ga, EPL Ga/Gb et EPL Gb		
Classe de température	T _a	T _F
T4	-40 °C ... +75 °C	-40 °C ... +125 °C
T3	-40 °C ... +85 °C	-40 °C ... +190 °C
T2		-40 °C ... +285 °C
T1		-40 °C ... +435 °C
Pour utilisation avec EPL Db		
Température superficielle maximale		Température ambiante T _a
Couche de poussière ≤ 5 mm	immergé dans la poussière	
X°C = 135 °C	X°C = 135 °C	-40 °C ... +77 °C
X°C = T _a + 110 °C	Note EN 60079-14	-40 °C ... +85 °C

Tableau 5 : Températures de service des capteurs de niveau avec interface TLS

L'appareil convient aux poussières dont la température d'inflammation sous une couche de poussière de 5 mm est supérieure à 270 °C (température d'incandescence).

**TORRIX Exd ...**

Pour utilisation avec EPL Ga, EPL Ga/Gb et EPL Gb		
Classe de température	T _a	T _F
T6	-55 °C ... +50 °C	-55 °C ... +75 °C
T5	-55 °C ... +65 °C	-55 °C ... +90 °C
T4	-55 °C ... +85 °C	-55 °C ... +125 °C
T3		-55 °C ... +190 °C
T2		-55 °C ... +285 °C
T1		-55 °C ... +435 °C
Pour utilisation avec EPL Db		
Température superficielle maximale		Température ambiante T _a
Couche de poussière ≤ 5 mm	immergé dans la poussière	
X°C = T _a + 30 °C	Note EN 60079-14	-55 °C ... +85 °C

Tableau 6 : Températures de service de la version Ex d+t+i

L'appareil convient aux poussières dont la température d'inflammation sous une couche de poussière de 5 mm est supérieure à 190 °C (température d'incandescence).

Des mesures appropriées doivent être mises en œuvre pour s'assurer que la température au niveau de la tête de sonde ne dépasse à aucun endroit la température (T_a) de la classe de température correspondante.

Les capteurs de niveau atteignent un degré de protection du boîtier de :

Degré de protection : IP68

VI Conditions particulières d'utilisation

- En cas d'utilisation de flotteurs en plastique, les capteurs de niveau doivent être installés et utilisés de manière à exclure les charges électrostatiques dues au fonctionnement, à l'entretien et au nettoyage.
En cas d'utilisation dans des zones à risque d'explosion de poussières, les charges électrostatiques liées au processus, par exemple en raison du passage de fluides, doivent être exclues.
- En cas d'utilisation de flotteurs en titane ou de capteurs d'environnement Sump, il faut éviter tout risque d'inflammation résultant d'impacts ou de frottements.
- Les joints antidéflagrants de type TORRIX Exd ... ne sont pas destinés à être réparés.



**EU-Konformitätserklärung
EU Declaration of Conformity
Déclaration UE de Conformité
Dichiarazione di Conformità UE**



FAFNIR GmbH, Deutschland / Germany / Allemagne / Germania

erklärt als Hersteller in alleiniger Verantwortung, dass das Produkt
declares as manufacturer under sole responsibility that the product
déclare sous sa seule responsabilité en qualité de fabricant que le produit
dichiara sotto la sola responsabilità del produttore, che il prodotto

**Umweltsensor für Leckage-Erkennung / Environmental Sensor for Leakage Detection / Capteur
d'environnement de détection de fuites / Sensore ambientale per il rilevamento di perdite
VISY-Reed ...**

den Vorschriften der europäischen Richtlinien
complies with the regulations of the European directives
est conforme aux réglementations des directives européennes suivantes
è conforme ai regolamenti delle direttive europee

2011/65/EU	Beschränkung der Verwendung bestimmter gefährlicher Stoffe in Elektro- und Elektronikgeräten	RoHS
2011/65/EU	Restriction of the use of certain hazardous substances in electrical and electronic equipment	RoHS
2011/65/UE	Limitation de l'utilisation de certaines substances dangereuses dans les équipements électriques et électroniques	RoHS
2011/65/UE	Restrizione dell'uso di determinate sostanze pericolose nelle apparecchiature elettriche ed elettroniche	RoHS
2014/30/EU	Elektromagnetische Verträglichkeit	EMV
2014/30/EU	Electromagnetic compatibility	EMC
2014/30/UE	Compatibilité électromagnétique	CEM
2014/30/UE	Compatibilità elettromagnetica	CEM
2014/34/EU	Geräte und Schutzsysteme zur bestimmungsgemäßen Verwendung in explosionsgefährdeten Bereichen	ATEX
2014/34/EU	Equipment and protective systems intended for use in potentially explosive atmospheres	ATEX
2014/34/UE	Appareils et systèmes de protection destinés à être utilisés en atmosphères explosibles	ATEX
2014/34/UE	Apparecchi e sistemi di protezione destinati a essere utilizzati in atmosfera potenzialmente esplosiva	ATEX

durch die Anwendung folgender harmonisierter Normen entspricht
by applying the harmonised standards
par l'application des normes
applicando le norme armonizzate

RoHS / RoHS / RoHS / RoHS	EN IEC 63000:2018
EMV / EMC / CEM / CEM	EN 61326-1:2013
ATEX / ATEX / ATEX / ATEX	EN IEC 60079-0:2018
	EN 60079-11:2012
	EN 60079-26:2015

Das Produkt ist bestimmt als Elektro- und Elektronikgerät der RoHS-
The product is determined as electrical and electronic equipment of RoHS
Le produit est déterminé comme des équipements électriques et électroniques de RoHS
Il prodotto è determinato come apparecchiatura elettrica ed elettronica di RoHS

Kategorie / Category / Catégorie / Categoria **Überwachungs- und Kontrollinstrumenten in der Industrie /
Industrial Monitoring and Control Instruments /
Instruments de contrôle et de surveillance industriels /
Strumenti di monitoraggio e controllo industriali**

Das Produkt entspricht den EMV-Anforderungen
The product complies with the EMC requirements
Le produit est conforme aux exigences CEM
Il prodotto è conforme ai requisiti CEM

Störaussendung / Emission / Émission / L'emissione **Klasse B / Class B / Classe B / Classe B**
Störfestigkeit / Immunity / D'immunité / Immunità **Industrielle elektromagnetische Umgebung /
Industrial electromagnetic environment /
Environnement électromagnétique industriel /
Ambiente elettromagnetico industriale**

Die notifizierte Stelle TÜV NORD CERT GmbH, 0044 hat eine EG-Baumusterprüfung durchgeführt und folgende Bescheinigung ausgestellt
The notified body TÜV NORD CERT GmbH, 0044 performed a EC-type examination and issued the certificate
L'organisme notifié TÜV NORD CERT GmbH, 0044 a effectué examen CE de type et a établi l'attestation
L'organismo notificato TÜV NORD CERT GmbH, 0044 ha effettuato esame CE del tipo e rilasciato il certificato

VISY-Reed ... **TÜV 09 ATEX 374581**


Hamburg, 2023-03-17
Ort, Datum / Place, Date / Lieu, Date / Luogo, data

Geschäftsführer / Managing Director / Gérant / Direttore Generale: René Albrecht

Translation

(1) **EC-Type Examination Certificate**



(2) Equipment and protective systems intended for use in potentially explosive atmospheres, **Directive 94/9/EC**

(3) **Certificate Number** **TÜV 09 ATEX 374581**

(4) for the equipment: Measuring Transmitter VISY-Reed ...

(5) of the manufacturer: FAFNIR GmbH

(6) Address: Bahrenfelder Str. 19
22765 Hamburg
Germany

Order number: 8000374581

Date of issue: 2009-09-10

(7) This equipment or protective system and any acceptable variation thereto are specified in the schedule to this certificate and the documents therein referred to.

(8) The TÜV NORD CERT GmbH, notified body No. 0044 in accordance with Article 9 of the Council Directive of the EC of March 23, 1994 (94/9/EC), certifies that this equipment or protective system has been found to comply with the Essential Health and Safety Requirements relating to the design and construction of equipment and protective systems intended for use in potentially explosive atmospheres given in Annex II to the Directive. The examination and test results are recorded in the confidential report No. 09203374581.

(9) Compliance with the Essential Health and Safety Requirements has been assured by compliance with:

EN 60 079-0:2006

EN 60079-11:2007

EN 60079-26:2007

(10) If the sign "X" is placed after the certificate number, it indicates that the equipment or protective system is subject to special conditions for safe use specified in the schedule to this certificate.

(11) This EC-type examination certificate relates only to the design, examination and tests of the specified equipment in accordance to the Directive 94/9/EC. Further requirements of the Directive apply to the manufacturing process and supply of this equipment. These are not covered by this certificate.

(12) The marking of the equipment or protective system must include the following:

 **II 1 Ga Ex ia IIC T4 resp. II 2 Gb Ex ia IIC T4...T6**

TÜV NORD CERT GmbH, Langemarckstraße 20, 45141 Essen, accredited by the central office of the countries for safety engineering (ZLS), Ident. Nr. 0044, legal successor of the TÜV NORD CERT GmbH & Co. KG Ident. Nr. 0032

The head of the certification body

Schwedt

Hanover office, Am TÜV 1, 30519 Hannover, Fon +49 (0)511 986 1455, Fax +49 (0)511 986 1590

This certificate may only be reproduced without any change, schedule included.
Excerpts or changes shall be allowed by the TÜV NORD CERT GmbH

(13) **SCHEDULE**

(14) **EC-Type Examination Certificate No. TÜV 09 ATEX 374581**

(15) Description of equipment

The measuring transmitter type VISY-Reed ... is used for liquid detection in hazardous explosive areas.

The permissible ambient temperature ranges in dependence of the temperature class have to be taken from the following tables:

Use as Kategorie 1 apparatus

Temperature class	Ambient temperature range
T4	-20 °C to +60 °C

The process pressure of the media has to be from 0.8 bar to 1.1 when potentially explosive mist air mixtures exit. If no potential explosive mixtures exist, the device may also be operated outside of this stated range according to the specification of the manufacturer.

Use as Kategorie 2 apparatus

Temperature class	Ambient temperature range
T4	-40 °C to +75 °C
T5	-40 °C to +65 °C
T6	-40 °C to +50 °C

Electrical data

Signal- and powercircuit
(terminals +; A; B; -)

in type of protection "Intrinsic Safety" Ex ia IIC/IIB
only for the connection to a certified intrinsically safe circuit

Maximum values: $U_i = 15 \text{ V}$
 $I_i = 60 \text{ mA}$
 $P_i = 100 \text{ mW}$
 $L_i = 120 \text{ } \mu\text{H}$
 $C_i = 10 \text{ nF}$

(16) Test documents are listed in the test report No. 09203374581.

(17) Special conditions for safe use
none

(18) Essential Health and Safety Requirements
no additional ones

Translation
1. SUPPLEMENT

to Certificate No. TÜV 09 ATEX 374581

Equipment: Environmental Sensor for Leakage Detection type VISY-Reed ...

Manufacturer: FAFNIR GmbH

Address: Bahrenfelder Straße 19
22765 Hamburg
Germany

Order number: 8000441810

Date of issue: 2015-01-14

Amendments:

In the future, the environmental sensors type VISY-Reed ... may also be manufactured according to the test documents listed in the test report.

The amendments concern the ambient temperature range as well as the "Electrical Data".

Also the equipment was assessed according to the latest standards.

The permissible ambient temperature ranges in dependence of the temperature class have to be taken from the following tables:

Use as category 1 apparatus

Temperature class	Ambient temperature range
T6	-20 °C to +50 °C
T5 to T1	-20 °C to +60 °C

The process pressure of the media has to be from 0.8 bar to 1.1 bar when potentially explosive mist air exist. If no potential explosive mixtures exist, the devices may also be operated outside of this stated range according to the specification of the manufacturer.

Use as category 2 apparatus

Temperature class	Ambient temperature range
T6	-40 °C to +50 °C
T5	-40 °C to +65 °C
T4 to T1	-40 °C to +85 °C

Electrical Data

Signal and supply circuit
(terminals +, A, B, -)

in type of protection "Intrinsic Safety" Ex ia IIC/IIB
only for the connection to a certified intrinsically safe circuit

Maximum values: $U_i = 15 \text{ V}$
 $I_i = 60 \text{ mA}$
 $P_i = 100 \text{ mW}$
 $L_i = 100 \text{ } \mu\text{H}$
 $C_i = 10 \text{ nF}$

The device will then be labelled as follows:

 II 1 G Ex ia IIC T6...T5 Ga resp. II 2 G Ex ia IIC T6...T4 Gb

All other data apply unchanged for this supplement.

The equipment meets inclusive of this supplement the requirements of these standards:

EN 60079-0:2012

EN 60079-11:2012

EN 60079-26:2007

(16) Test documents are listed in the test report No. 15 203 152254.

(17) Special conditions for safe use

none

(18) Essential Health and Safety Requirements

no additional ones

TÜV NORD CERT GmbH, Langemarckstraße 20, 45141 Essen, notified by the central office of the countries for safety engineering (ZLS), Ident. Nr. 0044, legal successor of the TÜV NORD CERT GmbH & Co. KG Ident. Nr. 0032

The head of the notified body



Schwedt

Hanover office, Am TÜV 1, 30519 Hannover, Fon +49 (0)511 986 1455, Fax +49 (0)511 986 1590

I Domaine d'utilisation

Les capteurs environnementaux VISY-Reed ... servent à détecter les niveaux en atmosphère explosive. Un flotteur avec aimant intégré coulisse sur le tube de sonde, ce qui lui permet de fermer ou d'ouvrir un contact Reed. Un microcontrôleur évalue les contacts et peut déclencher une alarme aussi bien lorsque le contact est ouvert que lorsqu'il est fermé.

II Normes

L'appareil a été conçu conformément aux normes européennes suivantes

EN 60079-0:2012	Matériel – Exigences générales
EN 60079-11:2012	Protection de l'équipement par sécurité intrinsèque «i»
EN 60079-26:2007	Matériel d'un niveau de protection du matériel (EPL) Ga

III Informations pour ...**III.a ... une utilisation en toute sécurité**

Les capteurs environnementaux sont conçus avec une sécurité intrinsèque. Ils sont appropriés pour une utilisation en atmosphère explosive. Les capteurs environnementaux peuvent être utilisés pour tous les groupes de gaz IIA, IIB et IIC.

L'homologation s'applique aux appareils de type

- VISY-Reed Interstitial Dry
- VISY-Reed Interstitial Wet
- VISY-Reed Sump Dispenser
- VISY-Reed Sump Manhole

III.b ... un montage ou un démontage en toute sécurité

Il est interdit d'ouvrir les capteurs environnementaux. Un démontage risquerait d'endommager les capteurs environnementaux et de rendre caduque leur homologation.

III.c ... une installation en toute sécurité

Le câblage doit uniquement être effectué à l'état hors tension. Il est obligatoire de respecter les prescriptions particulières comme EN 60079-14 ou les prescriptions locales relatives à l'installation.

Lors du câblage du capteur au convertisseur de mesure (fil bleu de préférence), il est interdit de dépasser l'inductance et la capacité admissible du matériel associé. Les raccords du capteur doivent être reliés avec les mêmes raccords du convertisseur de mesures. Les capteurs environnementaux peuvent également être raccordés de manière parallèle au capteur de niveau VISY-Stick ... Affectation des connexions:

Signification	Abréviation	Couleur
Alimentation +	+	brun
Alimentation -	-	bleu
Communication A	A	blanc
Communication B	B	noir

Tableau III.c: Affectation des broches des capteurs environnementaux avec câble intégré

L'habillage est pourvu d'une borne de compensation de potentiel pour l'intégration des capteurs environnementaux dans la liaison équipotentielle.

III.d ... un réglage en toute sécurité

Aucun réglage relatif à la sécurité n'est nécessaire pour l'utilisation des capteurs environnementaux.

III.e ... une mise en service en toute sécurité



Avant la mise en service, il est impératif de contrôler la connexion et le montage de tous les appareils. L'alimentation électrique, y compris celle des appareils branchés, doit être contrôlée.

III.f ... la maintenance, l'entretien et les réparations en toute sécurité

En principe, les capteurs environnementaux n'exigent aucun entretien. En cas de défectuosité, il faut renvoyer l'appareil au fabricant FAFNIR ou à l'une de ses représentations.

Le système est conforme aux exigences relatives à la rigidité diélectrique selon EN 60079-11, paragraphe 6.3.13.

IV Repérage des appareils

- 1 Fabricant: FAFNIR GmbH, Hamburg
- 2 Désignation du type: VISY-Reed ...
- 3 Numéro d'appareil: Ser. N°: ...
- 4 Numéro de certificat: TÜV 09 ATEX 374581
- 5 Marquage Ex:

II 1 G Ex ia IIC T6...T5 Ga
II 2 G Ex ia IIC T6...T4 Gb
- 6 Marquage CE: 0044
- 7 Caractéristiques techniques: $-20\text{ °C} \leq T_a(\text{Ga}) \leq +50\text{ °C}_{T6} / +60\text{ °C}_{T5}$
 $-40\text{ °C} \leq T_a(\text{Gb}) \leq +50\text{ °C}_{T6} / +65\text{ °C}_{T5} / +85\text{ °C}_{T4}$
 $U_i \leq 15\text{ V}$
 $I_i \leq 60\text{ mA}$
 $P_i \leq 100\text{ mW}$
 $L_i < 100\text{ }\mu\text{H}$
 $C_i < 10\text{ nF}$

V Caractéristiques techniques

Les valeurs d'entrées ci-dessous sont établies pour les capteurs environnementaux:

Tension d'entrée	$U_i \leq 15 \text{ V}$
Courant d'entrée	$I_i \leq 60 \text{ mA}$
Puissance d'entrée	$P_i \leq 100 \text{ mW}$
Capacité interne	$C_i < 10 \text{ nF}$
Inductance interne	$L_i < 100 \text{ } \mu\text{H}$

Lors d'une utilisation des capteurs environnementaux en atmosphère explosive, il est nécessaire de consulter le tableau V pour connaître les températures maximales en fonction des classes de température et de la catégorie/du niveau de protection de matériel.

Classe de température	T_a
Catégorie 1 ou niveau de protection de matériel Ga (capteurs environnementaux installés en zone 0)	
T6	-20 °C ... +50 °C
T5, T4, T3, T2, T1	-20 °C ... +60 °C
Catégorie 2 ou niveau de protection de matériel Gb (capteurs environnementaux installés en zone 1)	
T6	-40 °C ... +50 °C
T5	-40 °C ... +65 °C
T4, T3, T2, T1	-40 °C ... +85 °C

Tableau V: Températures maximales des capteurs environnementaux

Les points suivants s'appliquent pour une utilisation dans les zones où le niveau de protection de matériel Ga est requis:

En présence de mélanges vapeur/air explosifs, la pression du milieu au cours du procès doit être comprise entre 0,8 bar et 1,1 bar. En l'absence de mélanges explosifs, les équipements peuvent fonctionner également en dehors de cette plage, conformément aux spécifications de leur fabricant.

Remarque générale (voir aussi EN 60079-0, section 1):

La zone 0 est uniquement garantie dans des conditions atmosphériques:

Plage de température:	-20 °C ... +60 °C
Plage de pression:	0,8 bar ... 1,1 bar
Oxydant:	Air (teneur en oxygène env. 21 %)

Les capteurs environnementaux atteignent un degré de protection du boîtier de:

Degré de protection du boîtier: IP68

VI Conditions spécifiques

Aucune.

9.3 Caractéristiques techniques

- Les capteurs VISY-Stick et VISY-Reed sont approuvés pour une utilisation dans des atmosphères potentiellement explosives, voir Certificats.
- Pour plus de détails concernant la protection antidéflagrante, la température ambiante admissible (tête de sonde) et les données de raccord, voir les homologations et modes d'emploi.
- Tous les capteurs peuvent être utilisés avec un émetteur fonctionnant sur batterie afin d'obtenir une version radio.
- Tous les capteurs possèdent le degré de protection IP68 conformément à EN 60529 (IPX8 : Profondeur d'immersion 2 mètres pendant 30 jours).

Pour plus de caractéristiques techniques, consulter :



VISY-Stick VISY-Reed Caractéristiques techniques (multilingue), N°art. 350105

Page blanche

Page blanche

Page blanche



FAFNIR GmbH
Schnackenburgallee 149 c
22525 Hamburg, Allemagne
Tél. : +49 / 40 / 39 82 07-0
E-mail : info@fafnir.com
Web : www.fafnir.com
