

VISY-X

Sonde VISY-Stick/Reed

(it)



Art. n.	Versione	Edizione
207197	16	2024-03

Indice

1	Informazioni generali	1
1.1	Documentazione correlata	2
1.2	Avvertenze di sicurezza	3
2	Varianti del sistema VISY-X	4
2.1	Versione cablata	4
2.2	Versione senza fili / sistema radio (wireless)	4
3	Sensori di livello	5
3.1	Struttura e funzionamento	5
3.2	Metodo di installazione	6
3.3	Versioni	6
3.3.1	VISY-Stick / Biodiesel / E15	7
3.3.2	VISY-Stick Advanced / Advanced Biodiesel / Advanced E15	8
3.3.3	VISY-Stick Ethanol	9
3.3.4	VISY-Stick Advanced Ethanol	10
3.3.5	VISY-Stick N per AdBlue® soluzione di urea	11
3.3.6	VISY-Stick Flex / Flex Biodiesel / Flex E15	12
3.3.7	VISY-Stick LPG	13
3.3.8	Modulo VISY-Density (LPG)	13
4	Sensori ambientali	14
4.1	Versioni	14
4.1.1	VISY-Stick Interstitial	15
4.1.2	VISY-Reed Interstitial Dry	16
4.1.3	VISY-Stick Sump Manhole / Dispenser	17
4.1.4	VISY-Reed Sump Manhole / Dispenser	18
4.1.5	VISY-Stick Oil	19
5	Installazione	20
5.1	Avvertenze di montaggio e di sicurezza	20
5.2	Varianti	21
5.2.1	Installazione con bullone di fissaggio	22
5.2.2	Installazione in tubo (Riser)	23
5.2.3	Installazione di VISY-Stick N e VISY-Stick LPG senza kit d'installazione	24
5.2.4	Installazione di VISY-Stick Flex	24
5.2.5	Istruzioni per la sostituzione del sensore	26

5.2.6	Kit d'installazione per VISY-Stick Sump	26
5.2.7	Kit d'installazione GLP variabile per serbatoi di gas liquido GPL	27
5.2.8	Kit d'installazione da 1"	29
5.3	Collegamento elettrico	29
5.3.1	Protezione dalle sovratensioni.....	30
5.4	Offset d'installazione	31
6	Manutenzione.....	32
6.1	Riparazione.....	32
6.2	Restituzione	32
7	Indice delle figure	32
8	Indice delle tabelle.....	32
9	Allegato	33
9.1	VISY-Stick.....	33
9.1.1	Dichiarazione di conformità CE	33
9.1.2	Certificato d'esame UE del tipo	34
9.1.3	Istruzioni per l'uso	42
9.2	VISY-Reed	49
9.2.1	Dichiarazione di conformità CE	49
9.2.2	Certificato d'esame UE del tipo	50
	1. Supplemento	52
9.2.3	Istruzioni per l'uso	54
9.3	Dati tecnici.....	57

© Copyright:

Riproduzione e traduzione consentite soltanto su previa autorizzazione scritta da parte della FAFNIR GmbH. FAFNIR GmbH si riserva il diritto di apportare modifiche tecniche ai prodotti, senza preavviso.

1 Informazioni generali

Il sistema VISY-X (**V**olume **I**nformation **S**ystem) è una misura di livello estremamente precisa e continua per tutti i combustibili in commercio, fino a 16 serbatoi. Misura al contempo la temperatura del prodotto ed il livello dell'acqua sul fondo dei serbatoi stessi.

Il sistema è costituito da:

- **VISY-Command** (unità centrale)
- **VISY-Setup** (software) per la configurazione del VISY-Command
- **VISY-Stick** (sensori di livello) per la misurazione dei livelli dei serbatoi di nelle versioni VISY-Stick, VISY-Stick Advanced, VISY-Stick Advanced con modulo VISY-Density, VISY-Stick Flex, VISY-Stick LPG (gas di petrolio liquefatto), ...

Inoltre, è possibile azionare i seguenti sensori ambientali tramite il sistema VISY-X:


- **VISY-Stick Sump** per il monitoraggio del pozzetto d'ispezione o del pozzetto del distributore di carburante, con separazione di liquidi tra prodotto e acqua
- **VISY-Reed Sump**, per il monitoraggio del pozzetto d'ispezione o del pozzetto del distributore di carburante, senza separazione di liquidi
- **VISY-Stick Interstitial** (con range di misurazione regolabile) per il monitoraggio dell'intercapedine di serbatoi a doppia parete
- **VISY-Reed Interstitial** (con punti di misurazione fissi) per il monitoraggio dell'intercapedine di serbatoi a doppia parete
- **Sensori VIMS** (VIMS-Tank, VIMS-Product Pipe, VIMS-Delivery Pipe) per il monitoraggio degli interstizi tra serbatoi a doppia parete, tubi di riempimento e condotti del prodotto del nostro partner di sistema SBG GmbH, vedere capitolo 1.1
- **COMS (Continuous Oil-separator Monitoring System) con le sonde VISY-Stick Oil e VISY-Sludge** per il monitoraggio dello strato di olio e fanghi nei separatori d'olio, vedere capitolo 1.1
- **VPS** per il monitoraggio delle pressioni, vedere capitolo 1.1

I sensori si possono agevolmente montare sia utilizzando l'apposito bullone di fissaggio con filettatura esterna, sia tramite l'installazione in tubo (Riser). I sensori possono essere utilizzati in atmosfere potenzialmente esplosive, incluso Zona Ex 0.

Nel presente manuale vengono illustrate le istruzioni relative all'installazione e alla messa in servizio dei sensori VISY-Stick e VISY-Reed. Questo presente manuale descrivono tutti i passaggi necessari ad effettuare l'installazione.


1.1 Documentazione correlata

Le sonde VISY devono essere collegati alla unità di valutazione VISY-Command, che va installata nell'edificio della stazione di servizio. Prima di essere utilizzato il VISY-Command va configurato tramite PC o notebook con il software VISY-Setup. Il VISY-Command raccoglie i dati dei sensori e li trasmette su richiesta a un sistema superiore (ad es. PDV/POS). Attenersi alle seguenti indicazioni delle documentazioni tecnici:


 VISY-Command VI-4, art. n. 207187


 VISY-Setup V4..., art. n. 207170

Per l'installazione e la messa in funzione dei sensori VIMS si prega di contattare:


 SGB GmbH, Hofstraße 10, 57076 Siegen, Germania
Tel.: +49 271 48964-0, Fax: +49 271 48964-6, E-mail: sgb@sgb.de


Per il modulo di visualizzazione in VISY-Command GUI e VISY-View Touch viene impiegato il software VISY-SoftView. VISY-SoftView serve a visualizzare i dati del serbatoio attuali, i dati di consegna e vari allarmi messi a disposizione dall'unità di valutazione VISY-Command. Per la configurazione e il funzionamento del modulo display con VISY-SoftView, seguire la seguente documentazione tecnica:


 VISY-SoftView Manuale per l'utente, art. n. 350027

 VISY-SoftView Administrator, art. n. 350146

Le sonde VISY-Stick Oil e VISY-Sump sono utilizzati per il monitoraggio dei separatori d'olio (**COMS Continuous Oil-separator Monitoring System**). Il sensore VISY-Stick Oil monitora continuamente l'altezza dello strato di liquido leggero, mentre il VISY-Sludge monitora continuamente l'altezza dello strato di fango. Per l'installazione e il funzionamento consultare la seguente documentazione tecnica:

 COMS dati tecnici (multilingue), art. n. 350273

 COMS guida rapida all'installazione (inglese), art. n. 350240

 COMS strati d'olio - tavola (inglese), art. n. 350007

Il sensore VPS è adatto al monitoraggio delle pressioni idrostatiche. Il sensore monitora continuamente la pressione di una colonna di liquido. Per l'installazione e il funzionamento consultare la seguente documentazione tecnica:

 VPS sensori di pressione (inglese), art. n. 350204

1.2 Avvertenze di sicurezza

Il sistema VISY-X è ottimizzato per l'utilizzo in area di servizio ed è utilizzabile con tutti i tipi di carburante in commercio. Tale sistema è concepito per misurare ed analizzare i livelli nei serbatoi. Esso va utilizzato esclusivamente per questo scopo.

Rispettare e seguire tutte le avvertenze per la sicurezza e le istruzioni d'uso. Il costruttore non si assume alcuna responsabilità per eventuali danni risultanti da un utilizzo non conforme!

I sensori di livello e ambientali sono stati progettati, realizzati e collaudati in conformità allo stato attuale della tecnica ed alle regole tecniche di sicurezza riconosciute. Essi possono tuttavia comportare pericoli.

Per ridurre i rischi d'infortunio, folgorazione, incendio o danni ai dispositivi, attenersi alle seguenti misure precauzionali:

- L'installazione del sistema va effettuata esclusivamente da tecnici di servizio appositamente addestrati.
- L'utilizzo e la manutenzione sono riservati a personale specializzato.
- Operatori, installatori e manutentori dovranno attenersi a tutte le norme di sicurezza in vigore. Questo vale anche per le prescrizioni di sicurezza ed antinfortunistica locali, non riportate nel presente manuale.
- Il prodotto deve essere alimentato esclusivamente con il tipo di alimentazione elettrica consentita.
- Non apportare alcuna modifica o trasformazione al sistema, né applicarvi ulteriori componenti, senza previa autorizzazione da parte del costruttore.
- Utilizzare esclusivamente parti originali. Esse rispondono ai requisiti tecnici definiti dal costruttore.

Nel presente manuale, le avvertenze di sicurezza vengono identificate nel seguente modo:



La mancata osservanza delle avvertenze di sicurezza contrassegnate con questo simbolo comporta pericoli d'infortunio o di danneggiamento del sistema VISY-X.



Nelle presenti istruzioni, le avvertenze utili a cui occorre attenersi sono riportate in corsivo e vengono identificate dal simbolo qui accanto.

Regolamento REACH



I sensori VISY-Stick contengono un ossido di piombo-titanio-zirconio, che appartiene alle sostanze estremamente preoccupanti (SVHC) secondo il regolamento (CE) n. 1907/2006 (REACH). Troverai una nota corrispondente sul nostro sito web all'indirizzo www.fafnir.com.

2 Varianti del sistema VISY-X

Il sistema VISY-X è disponibile in due varianti, che differiscono nella tecnologia di trasmissione dei dati:

- (1) versione cablata
- (2) versione senza fili / sistema radio (wireless)

2.1 Versione cablata

Nella maggior parte dei casi, i dati vengono scambiati tra i sensori e l'unità centrale VISY-Command via cavo. Attraverso questo cavo passa anche la tensione di alimentazione dei sensori. La versione cablata rappresenta la versione standard del sistema VISY-X.

2.2 Versione senza fili / sistema radio (wireless)

Qualora non vi siano più canaline libere disponibili nella stazione di servizio, per la misurazione dei livelli dei serbatoi è possibile ricorrere ad un sistema radio (wireless). In tal caso l'installazione del sistema radio risulta vantaggiosa, in quanto non richiede lavori di scavo.

Nel sistema radio, i sensori sono collegati a un trasmettitore e alimentati da una batteria. La versione radio della unità di valutazione è dotata di un modulo di ricezione.

Il sistema radio è costituito dai componenti aggiuntivi:

- VISY-RFR (Radio Frequency Receiver, ricevitore integrato nel VISY-Command ... RF)
- VISY-RFT (Radio Frequency Transmitter, trasmettitore con batteria)

L'installazione del sistema radio è descritta nella seguente documentazione tecnica:

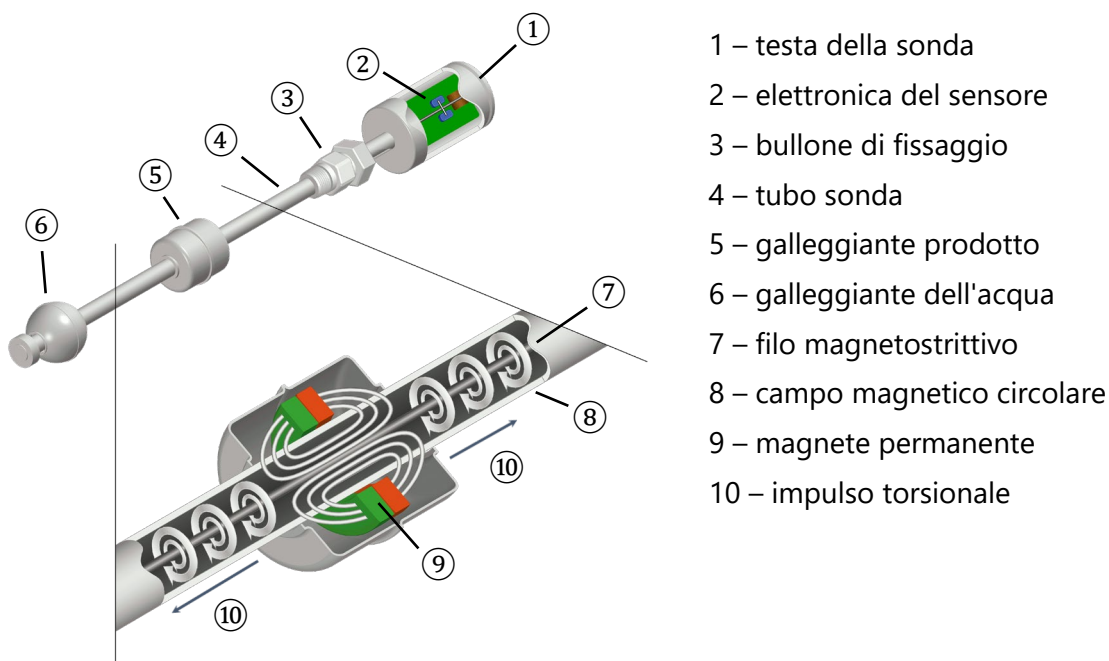


VISY-RF III sistema radio (inglese), art. n. 350272

3 Sensori di livello

3.1 Struttura e funzionamento

I sensori di livello sono costituiti da una testa della sonda (1) e da un tubo della sonda (4) in acciaio inossidabile. Il tubo sonda va montato nel serbatoio, con possibilità di regolazione in altezza mediante un apposito bullone di fissaggio (3). Il bullone di fissaggio risulta superfluo per l'installazione del tubo. Sul tubo sonda si spostano un galleggiante (5), preposto alla misurazione del livello totale del prodotto, e un ulteriore galleggiante (6) che provvede al rilevamento continuo dell'acqua. In caso di prodotti con densità superiore a 0,9 kg/l, il rilevamento dell'acqua non è possibile e il galleggiante dell'acqua va rimosso!



- 1 – testa della sonda
- 2 – elettronica del sensore
- 3 – bullone di fissaggio
- 4 – tubo sonda
- 5 – galleggiante prodotto
- 6 – galleggiante dell'acqua
- 7 – filo magnetostriativo
- 8 – campo magnetico circolare
- 9 – magnete permanente
- 10 – impulso torsionale

Figura 1: Funzionamento del principio di misurazione magnetostriativo

Il funzionamento del sensore è basato sul principio di misurazione magnetostriativo. Nel tubo sonda è incorporato un filo (7) in materiale magnetostriativo. L'elettronica del sensore (2) provvede ad inviare attraverso il filo impulsi che generano un campo magnetico circolare (8). Come sensori di livello vengono utilizzati magneti permanenti (9), incorporati sia nel galleggiante del prodotto (5), sia nel galleggiante dell'acqua (6). Il campo dei magneti dei galleggianti (9) magnetizza in tale zona il filo in senso assiale. La sovrapposizione dei due campi magnetici genera nella zona del magnete del galleggiante un impulso torsionale (10), che, partendo dalla posizione del galleggiante, scorre attraverso il filo in entrambe le direzioni. Un impulso torsionale scorre direttamente verso la testa della sonda, mentre l'altro viene riflesso all'estremità inferiore del tubo sonda. Viene misurato il tempo che intercorre fra l'emissione dell'impulso di corrente e l'arrivo dei due impulsi torsionali sulla testa della sonda e viene calcolata la posizione dei galleggianti. La posizione del galleggiante dell'acqua viene calcolata tramite la misurazione di un secondo impulso.

3.2 Metodo di installazione

In base al metodo d'installazione, i sensori possono essere forniti nelle seguenti versioni:

- per installazione del tubo (Riser)
- con bullone di fissaggio, per il montaggio sul coperchio del serbatoio

3.3 Versioni

Di seguito vengono descritti i seguenti sensori di serbatoio:

- VISY-Stick / Biodiesel / E15
- VISY-Stick Advanced / Advanced Biodiesel / Advanced E15
- VISY-Stick Ethanol
- VISY-Stick Advanced Ethanol
- VISY-Stick N per AdBlue®
- VISY-Stick Flex / Flex Biodiesel / Flex E15
- VISY-Stick LPG
- VISY-Stick Advanced con modulo VISY-Density

3.3.1 VISY-Stick / Biodiesel / E15

Il sensore VISY-Stick è adatto alla misurazione del livello di benzine e gasoli. Nella versione speciale risulta anche adatto per il biodiesel o l'E15 (miscela di benzina-etanolo con 0 ... 15% di etanolo). Il sensore è disponibile per installazione in tubo o con bullone di fissaggio.

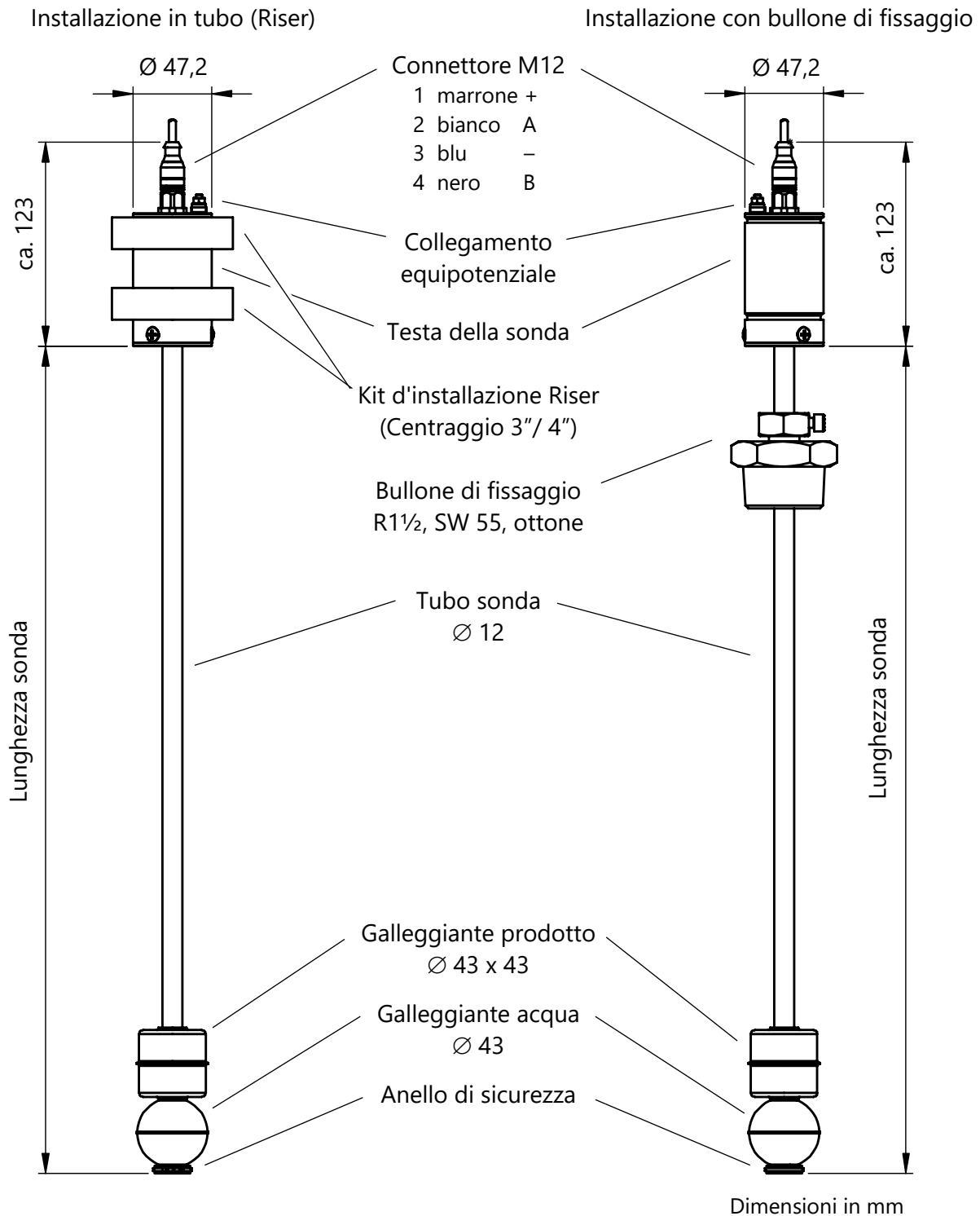


Figura 2: VISY-Stick / Biodiesel / E15

3.3.2 VISY-Stick Advanced / Advanced Biodiesel / Advanced E15

Il sensore VISY-Stick Advanced è caratterizzato da una maggiore precisione di misurazione rispetto al VISY-Stick. È adatto per la misurazione di serbatoio di benzine e gasoli. Nella versione speciale risulta anche adatto per il biodiesel o l'E15 (miscela di benzina-etanolo con 0 ... 15% di etanolo). Il sensore è disponibile per installazione in tubo o con bullone di fissaggio.

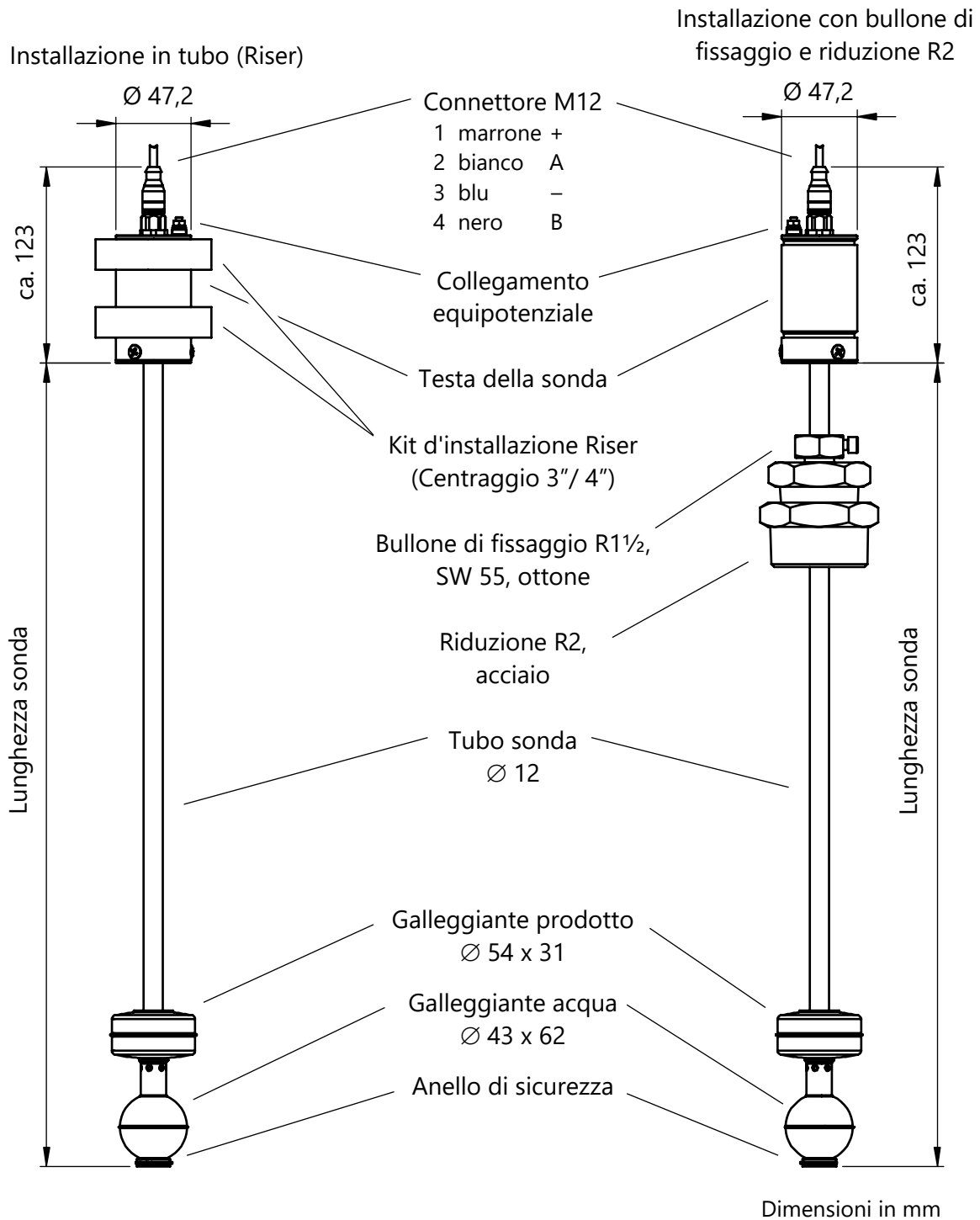


Figura 3: VISY-Stick Advanced

3.3.3 VISY-Stick Ethanol

Il sensore VISY-Stick Ethanol è adatto per la misura di serbatoio di miscele di benzina e etanolo, con un contenuto di etanolo superiore al 15 %. Il sensore è disponibile per installazione in tubo o con bullone di fissaggio.

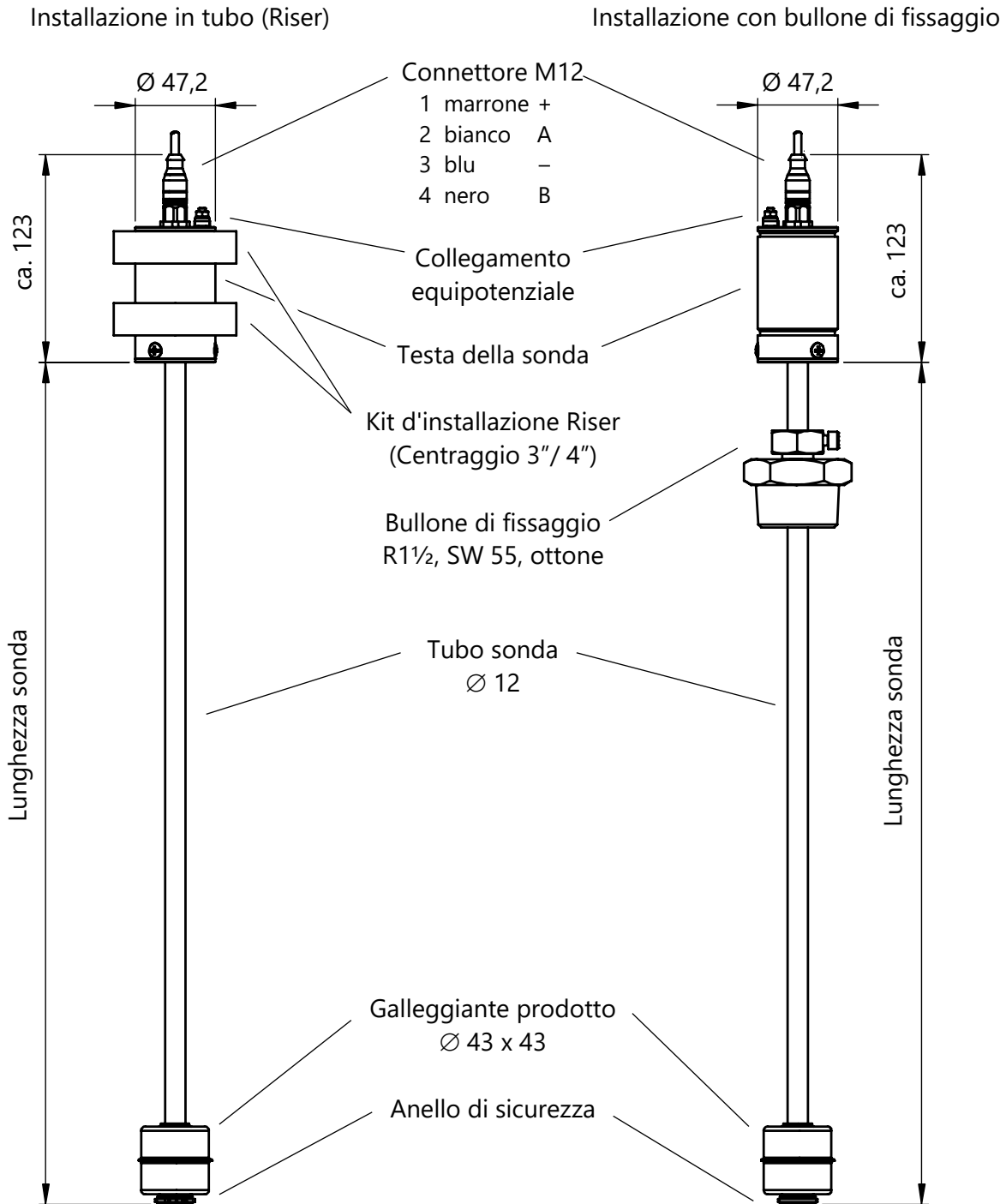


Figura 4: VISY-Stick Ethanol

Dimensioni in mm

3.3.4 VISY-Stick Advanced Ethanol

Il sensore VISY-Stick Advanced Ethanol è caratterizzato da una maggiore precisione di misurazione rispetto al VISY-Stick Ethanol. È adatto per la misura di livello di miscele di benzina-etanolo con un contenuto di etanolo superiore al 15 %. Il sensore è disponibile per installazione in tubo o con bullone di fissaggio.

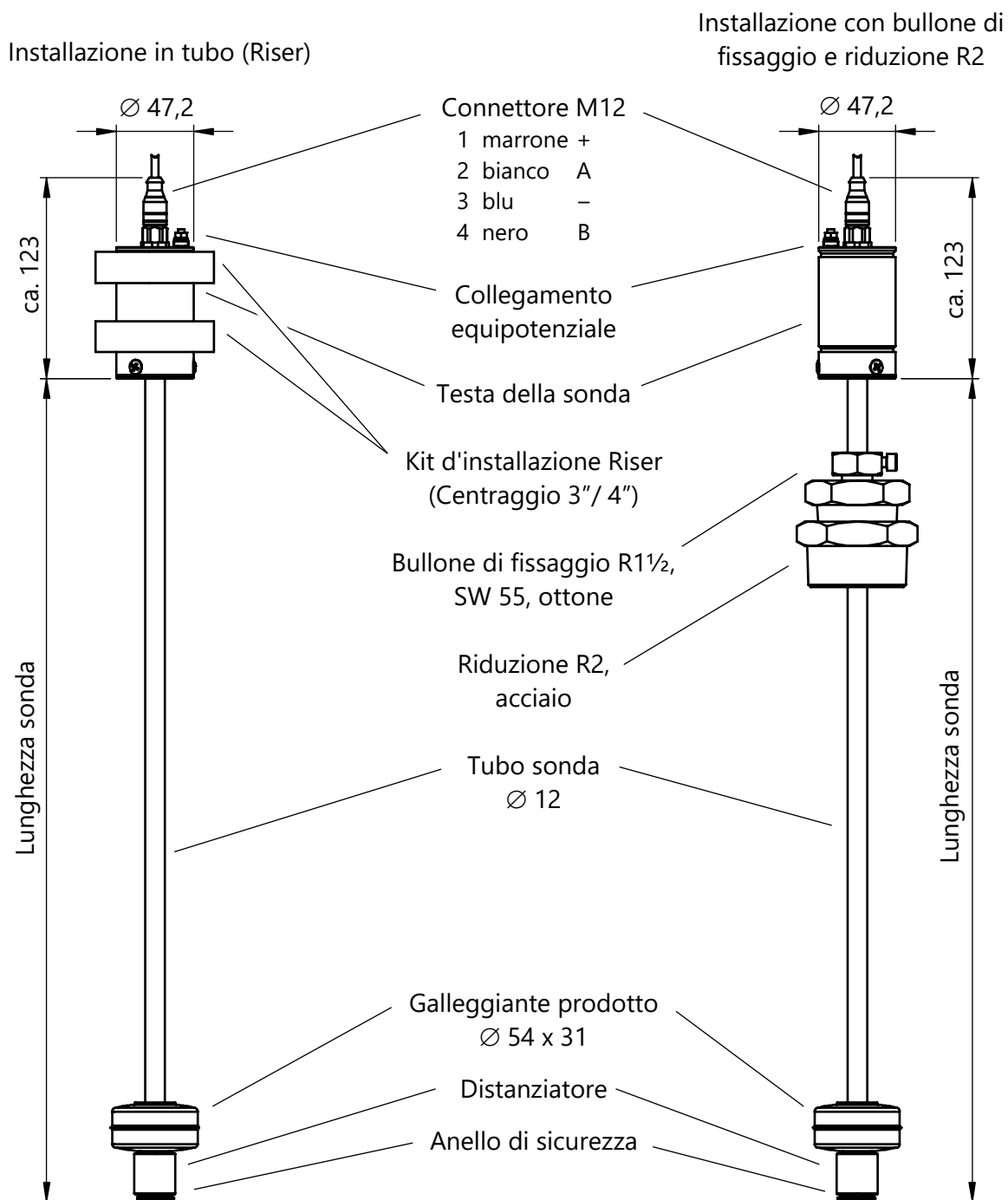


Figura 5: VISY-Stick Advanced Ethanol

Dimensioni in mm

3.3.5 VISY-Stick N per AdBlue® soluzione di urea

Il sensore VISY-Stick N è adatto alla misurazione di livello di AdBlue®.

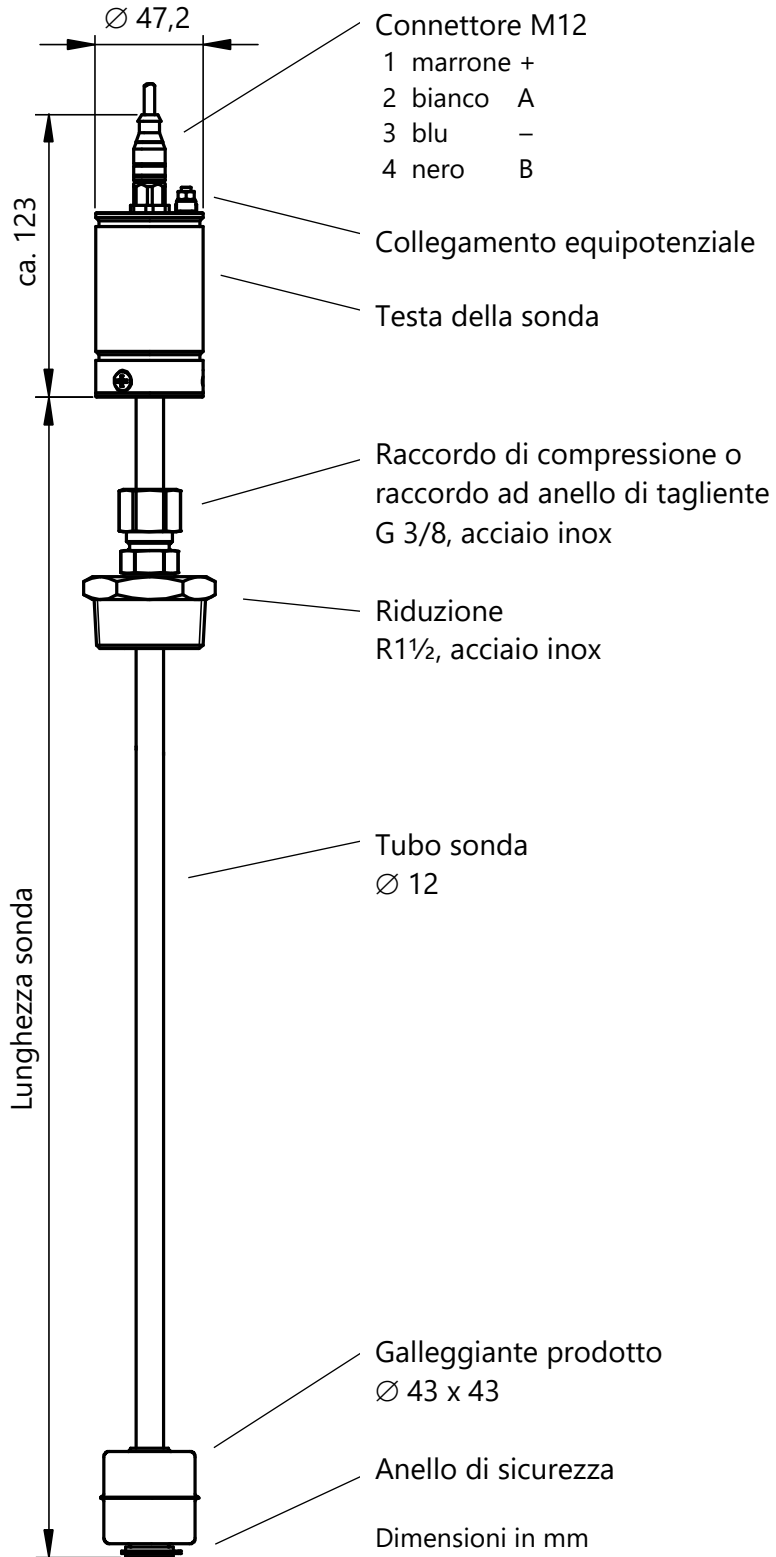


Figura 6: VISY-Stick N per AdBlue® soluzione di urea

3.3.6 VISY-Stick Flex / Flex Biodiesel / Flex E15

Il sensore VISY-Stick Flex è un sensore VISY-Stick dotato di tubo sonda flessibile con lunghezza massima di 22,5 m. Il piedino magnetico all'estremità inferiore della sonda consente di fissare il sensore al fondo del serbatoio dopo l'installazione. L'installazione del sensore è possibile solamente con l'ausilio di un bullone di fissaggio.

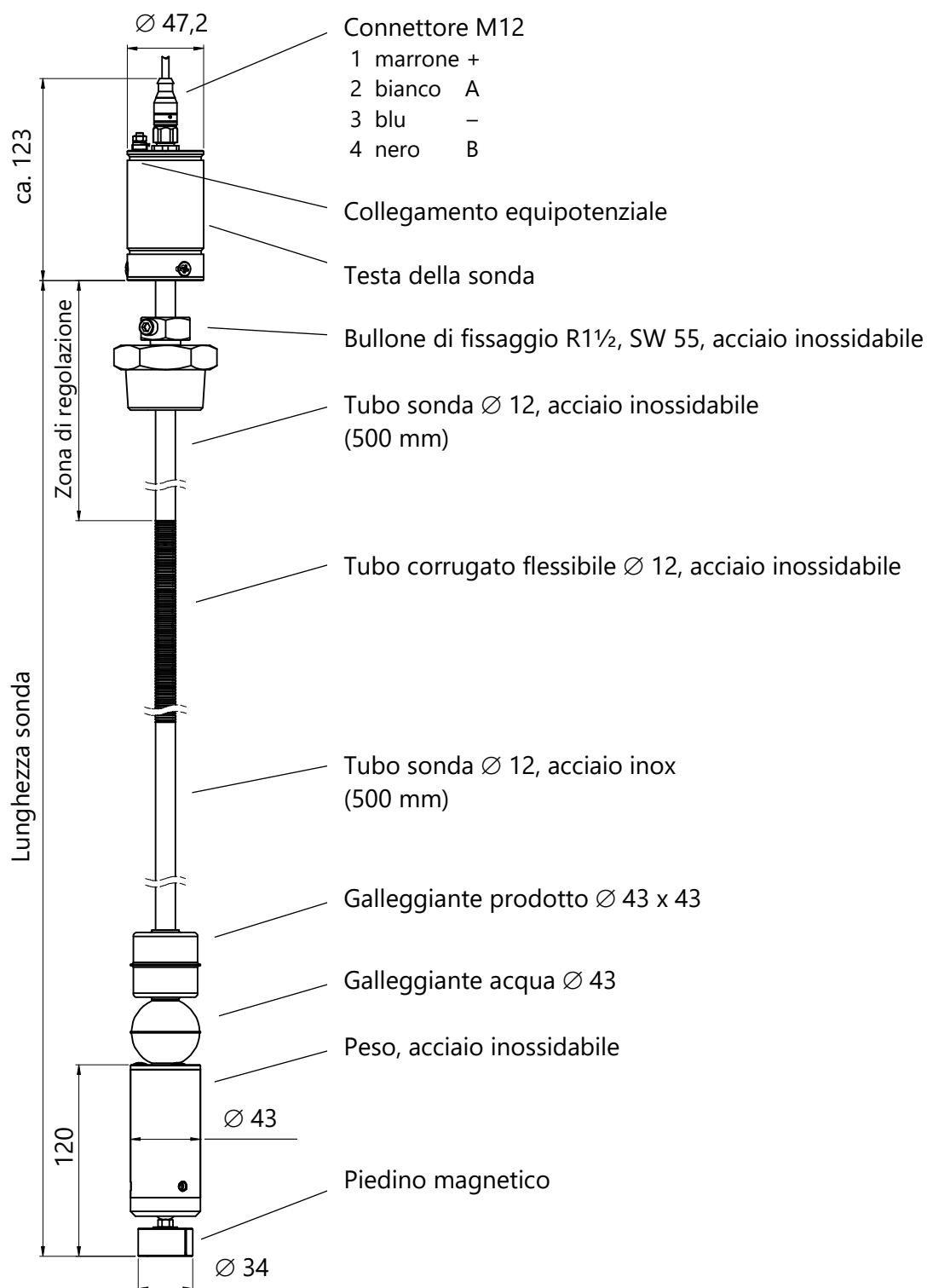


Figura 7: VISY-Stick Flex

3.3.7 VISY-Stick LPG

Il sensore VISY-Stick LPG (liquefied petroleum gas LPG) è adatto per la misurazione diretta del livello di gas di petrolio liquefatto GPL.

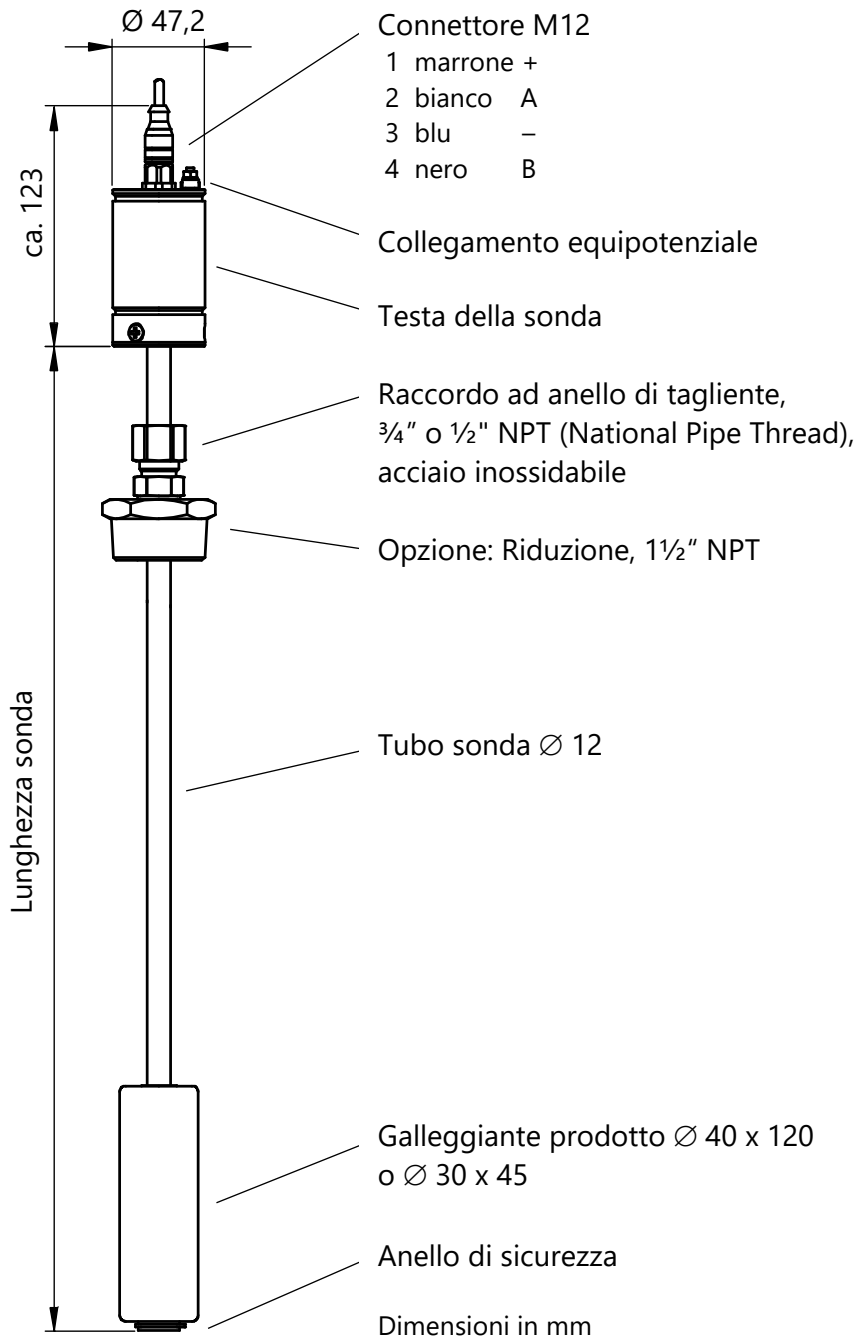


Figura 8: VISY-Stick LPG

3.3.8 Modulo VISY-Density (LPG)



Vedere la documentazione tecnica VISY-Density (LPG), art. n. 350215

4 Sensori ambientali

Fanno parte dei sensori ambientali i

- VISY-Stick Interstitial per il rilevamento delle perdite nel serbatoio
- VISY-Stick Sump per il rilevamento di liquidi nel pozzetto d'ispezione o del distributore di carburante, con punto di allarme liberamente selezionabile
- VISY-Reed per il rilevamento di liquidi nel pozzetto d'ispezione o del distributore di carburante, con punto di allarme fisso
- Sensori VIMS per il rilevamento delle perdite nel serbatoio (VIMS-Tank), Rilevamento perdite delle tubazioni di prodotti verso le pompe di benzina (VIMS-Product Pipe) oppure rilevamento perdite delle tubazioni di riempimento ai serbatoi (VIMS-Delivery Pipe)

I sensori VISY-Stick funzionano secondo il processo di misurazione magnetostrittivo (vedere Capitolo 3.1); i sensori VISY-Reed hanno un contatto Reed con funzione di commutazione.

Per ulteriori informazioni sui sensori VIMS, contattare il nostro partner: SGB GmbH, Siegen (vedere Capitolo 1.1).

4.1 Versioni

Di seguito vengono descritti i seguenti sensori ambientali:

- VISY-Stick Interstitial
- VISY-Reed Interstitial Dry
- VISY-Stick Sump Manhole / Sump Dispenser
- VISY-Reed Sump Manhole / Sump Dispenser
- VISY-Stick Oil

4.1.1 VISY-Stick Interstitial

Il sensore VISY-Stick Interstitial è adatto per il monitoraggio del liquido di controllo con densità minima di $0,7 \text{ g/cm}^3$ (ad es. salamoia, glicole, ecc.) nelle intercapedini di serbatoi a doppia parete. Invia un segnale nel caso in cui i valori limite impostabili vengano superati/non vengano raggiunti. Il sensore VISY-Stick Interstitial può anche essere impiegato come "sensore a secco", per determinare l'infiltrazione di un liquido nell'intercapedine. Il sensore è disponibile per installazione in tubo o con bullone di fissaggio.

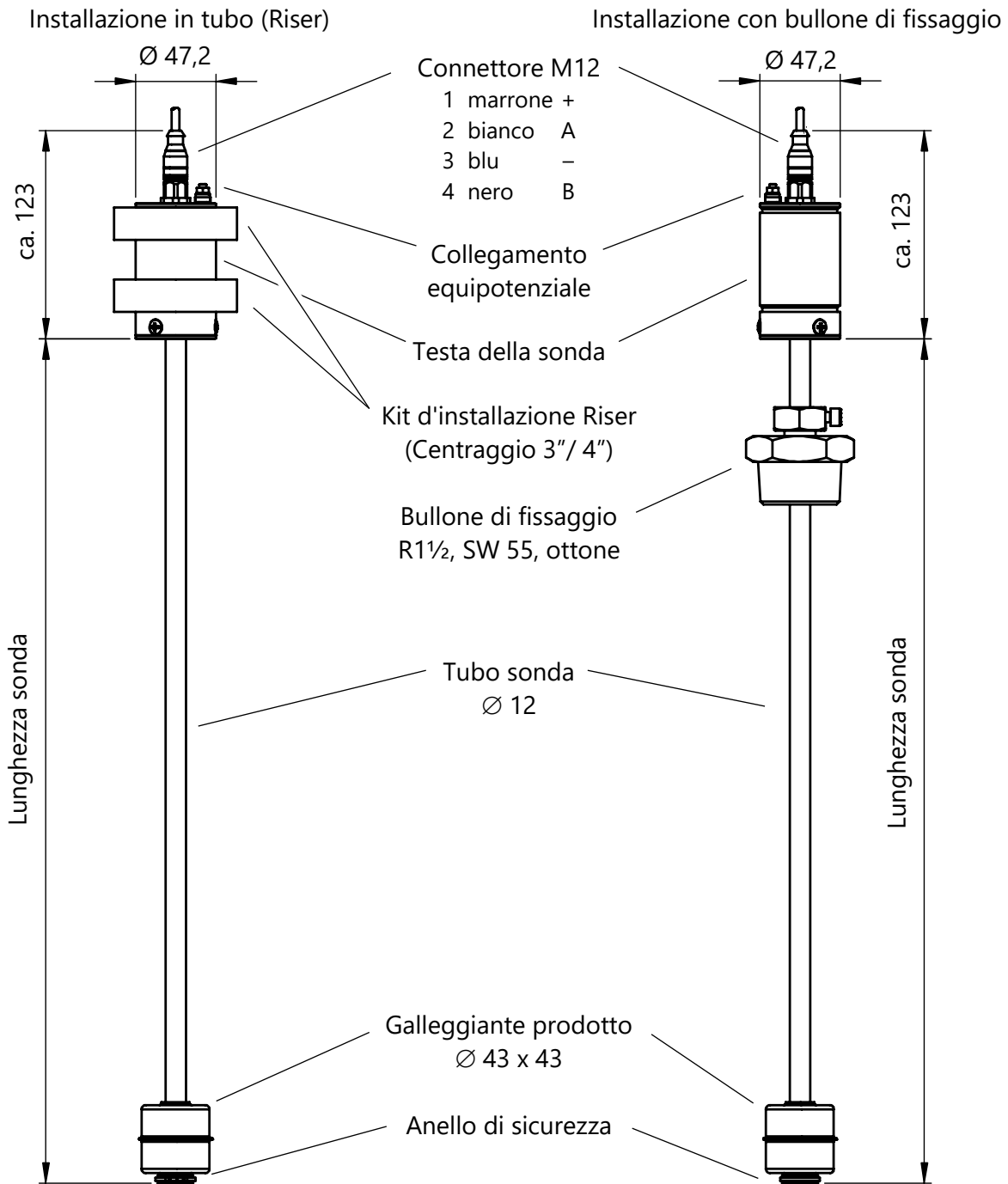


Figura 9: VISY-Stick Interstitial

4.1.2 VISY-Reed Interstitial Dry

Il sensore VISY-Reed Interstitial Dry è adatto per il monitoraggio di intercapedini asciutte nei serbatoi a doppia parete. Il contatto Reed invia un segnale nel caso in cui un liquido si infiltri nell'intercapedine asciutta.

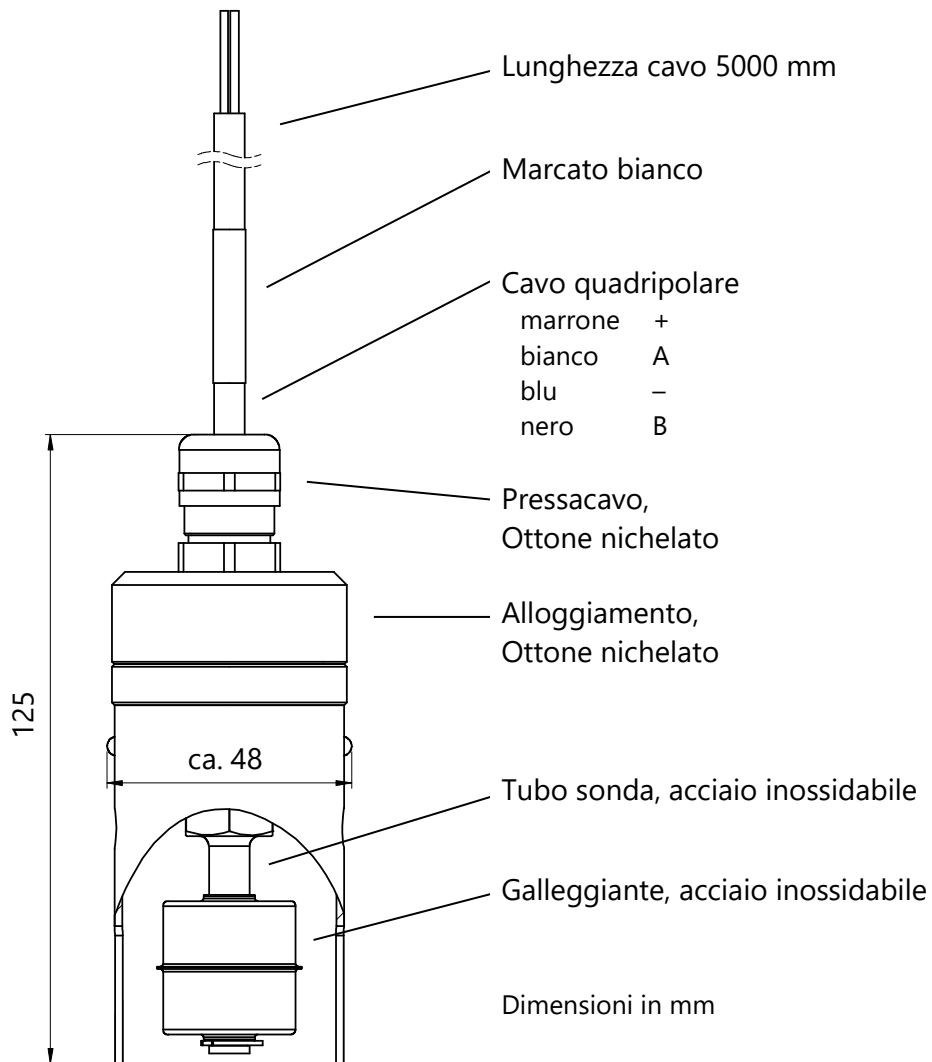


Figura 10: VISY-Reed Interstitial Dry

4.1.3 VISY-Stick Sump Manhole / Dispenser

Il sensore VISY-Stick Sump è adatto per il monitoraggio del pozzetto d'ispezione (Manhole) o del pozzetto sotto il distributore (Dispenser). Il sensore riconosce i liquidi che possono raccogliersi nei pozzi, distinguendo fra acqua e carburante. Il sensore è dotato di protezione anti-manipolazione. Per effettuarne il montaggio, è disponibile un kit d'installazione (art. n. 910036).

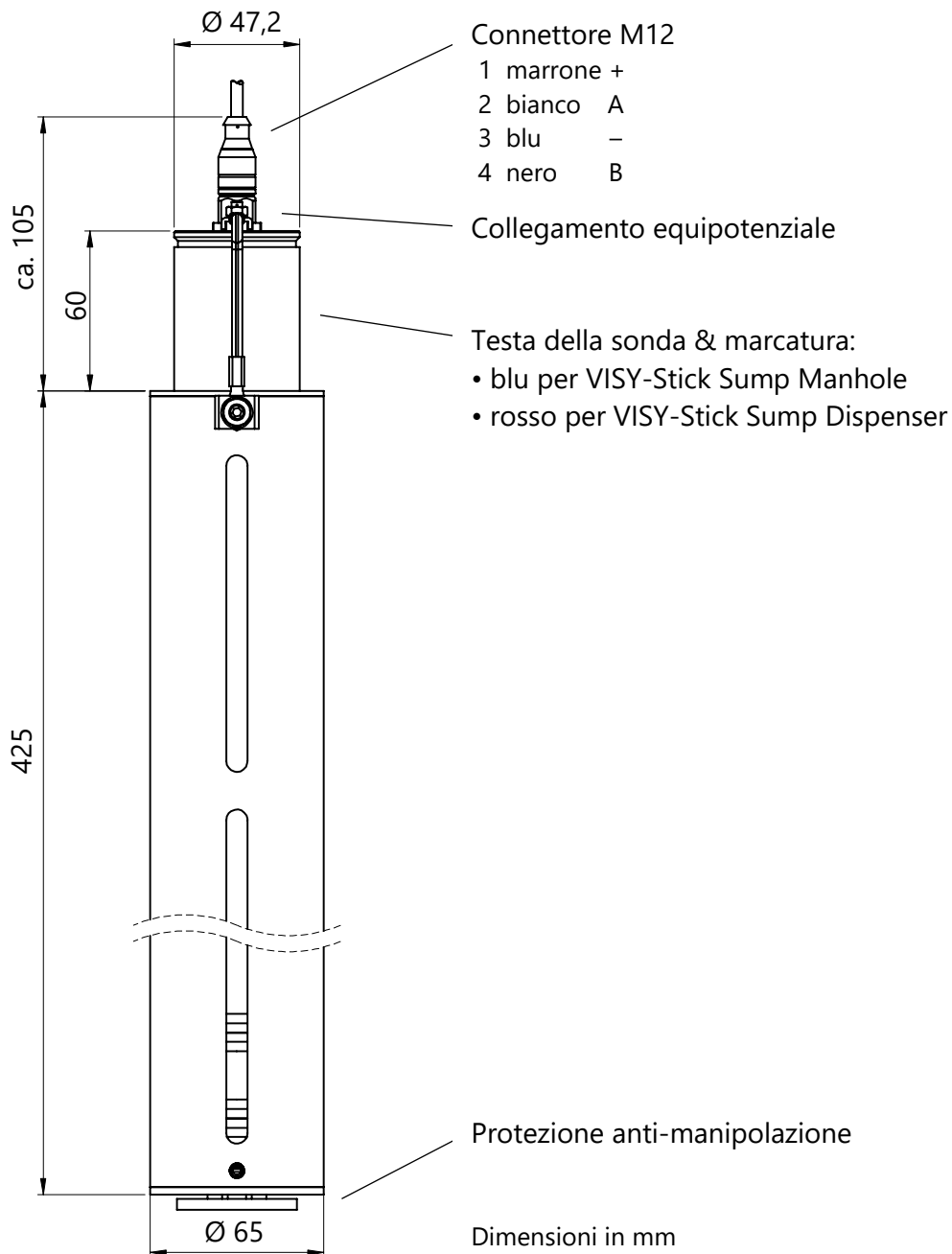


Figura 11: VISY-Stick Sump

4.1.4 VISY-Reed Sump Manhole / Dispenser

Il sensore VISY-Reed Sump è adatto per il monitoraggio del pozzetto d'ispezione (Manhole) o del pozzetto sotto il distributore (Dispenser), se non è necessario distinguere tra i liquidi. Il sensore riconosce i liquidi che si possono accumulare nei pozzetti. L'interruttore a galleggiante serve come semplice allarme.

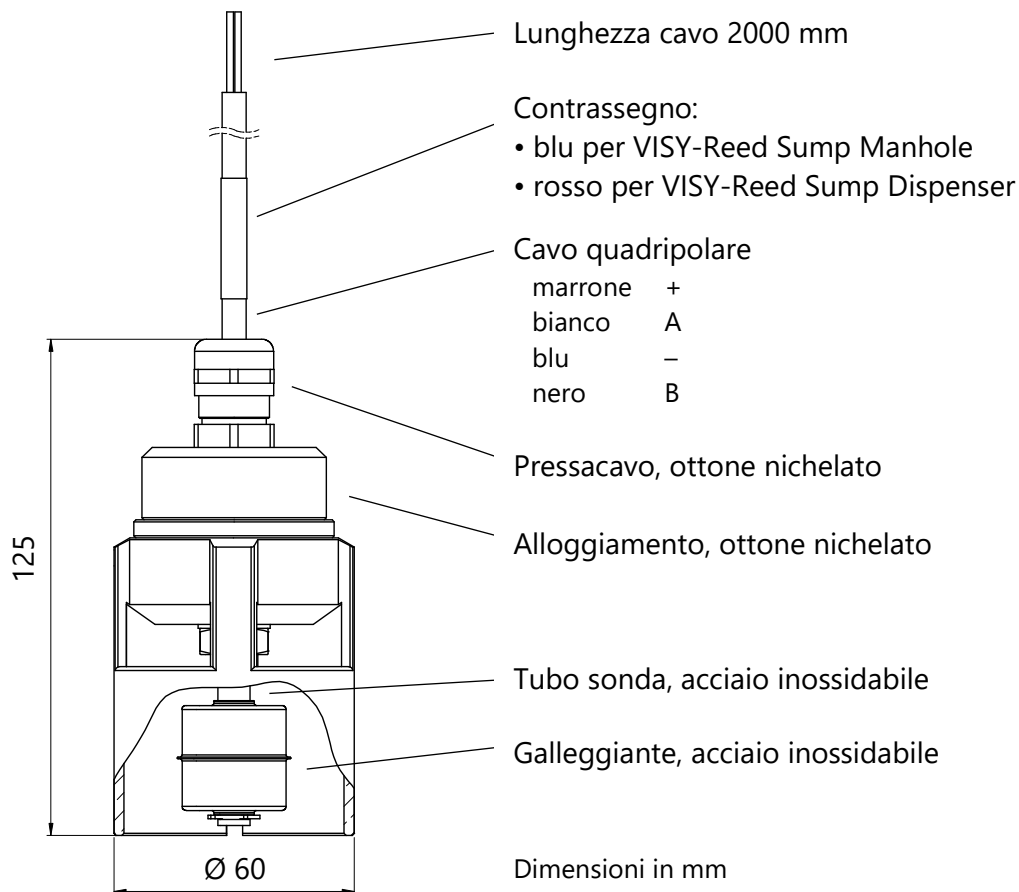


Figura 12: VISY-Reed Sump

4.1.5 VISY-Stick Oil

Il sensore VISY-Stick Oil è adatto per il monitoraggio dello strato d'olio nei separatori d'olio. Il sensore rileva continuamente l'altezza dello strato di liquido leggero ed emette un allarme al raggiungimento di una soglia configurabile.

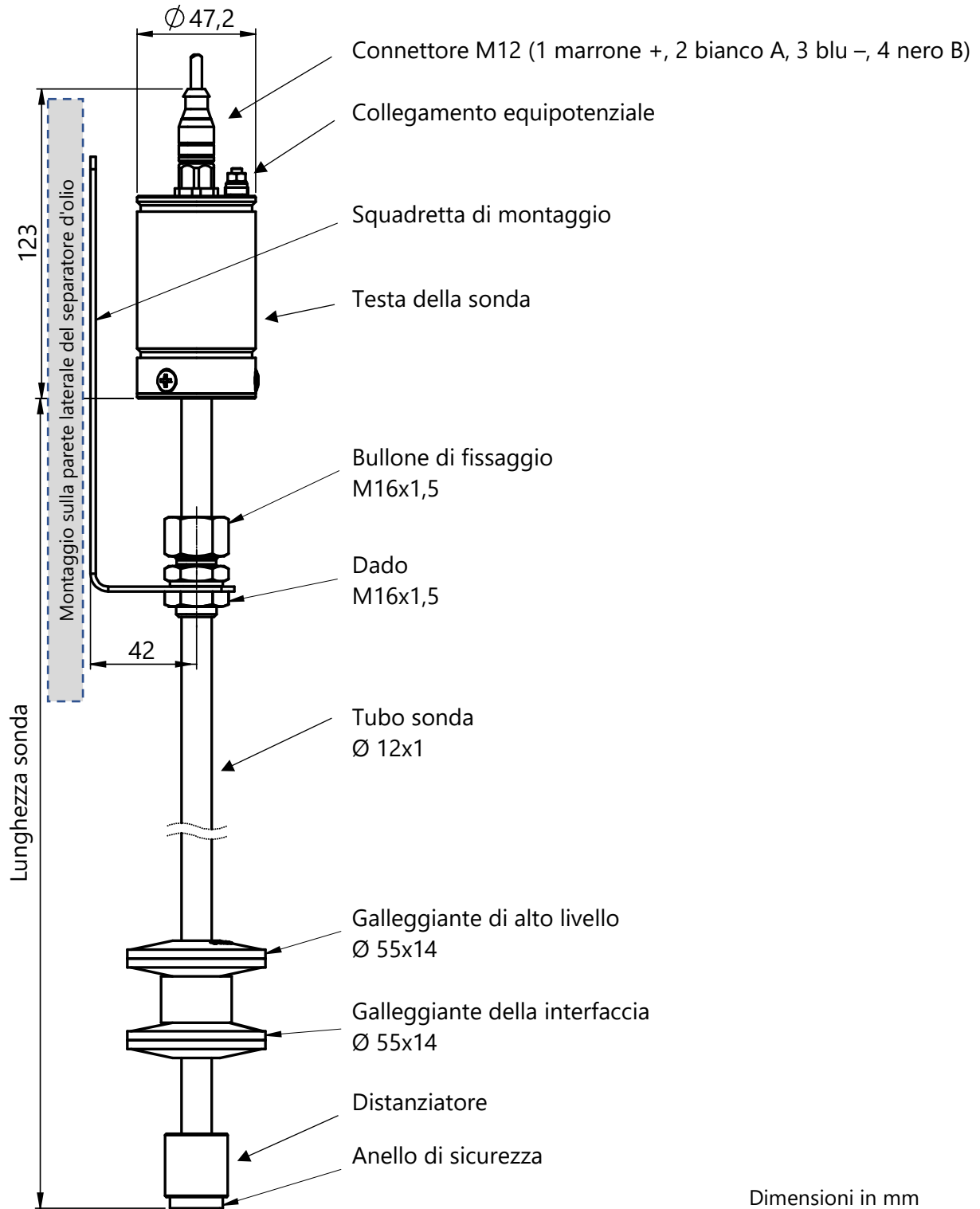


Figura 13: VISY-Stick Oil

5 Installazione

5.1 Avvertenze di montaggio e di sicurezza



Per l'installazione e la manutenzione dei sensori, devono essere osservate tutte le normative nazionali, nonché le regole di ingegneria generalmente accettate e questo manuale.



Questo vale anche per le prescrizioni di sicurezza ed antinfortunistica locali, non riportate nelle presenti istruzioni d'uso.



Durante il montaggio, prestare attenzione a non incurvare il tubo sonda. Evitare in modo assoluto gli urti contro i galleggianti! All'interno del connettore M12 non deve penetrare umidità.



Prima dell'installazione, spingere i galleggianti presenti verso l'estremità inferiore del tubo sonda: in caso contrario, quando si sollevano i sensori, essi possono scivolare in basso ed essere danneggiati dall'impatto con l'anello di sicurezza.



Durante l'installazione, occorre annotare i seguenti dati dei sensori VISY-Stick, dei serbatoi e dei prodotti necessari per la configurazione del VISY-Command:

- numeri di dispositivo dei sensori,
- allocazione serbatoi dei sensori,
- allocazione serbatoi dei tipi di prodotto,
- allocazione collegamenti dei sensori nel VISY-Command,
- distanza dei sensori dall'asse verticale centrale del serbatoio (vedere capitolo 5.4)



Per agevolare l'identificazione, le teste delle sonde dei diversi tipi di modello vanno avvolte in una retina colorata, che va rimossa prima dell'installazione. I seguenti colori sono assegnati alle sonde:

<i>VISY-Stick N per AdBlue®:</i>	<i>blu</i>
<i>VISY-Stick Interstitial:</i>	<i>marrone</i>
<i>VISY-Stick LPG:</i>	<i>giallo</i>
<i>VISY-Stick Biodiesel:</i>	<i>verde</i>
<i>VISY-Stick Ethanol (> 15%):</i>	<i>arancione</i>
<i>VISY-Stick E15 (0-15%):</i>	<i>bianco</i>
<i>VISY-Stick / Advanced / Flex / VISY-Reed / VISY-Sump</i>	<i>senza retina</i>

5.2 Varianti

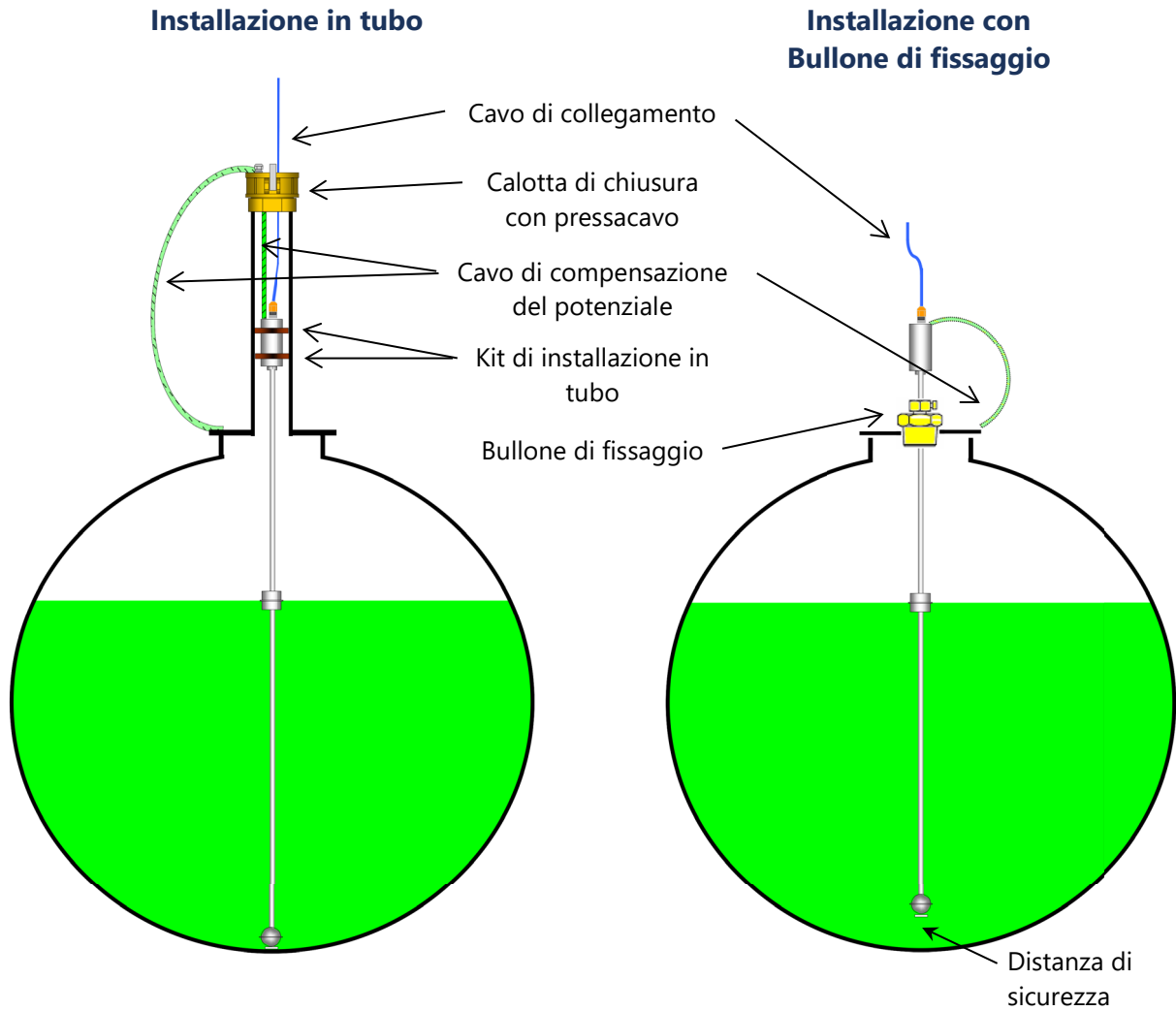


Figura 14: VISY-Stick installazione in tubo (riser) e con bullone di fissaggio

5.2.1 Installazione con bullone di fissaggio

Per installare il sensore VISY-Stick, l'apposito manicotto di accoppiamento del serbatoio deve presentare una filettatura interna di almeno 1½"; per il sensore VISY-Stick Advanced, la filettatura interna deve essere di almeno 2".

L'installazione del sensore con bullone di fissaggio (vedere Figura 14) va effettuata come descritto di seguito. In caso di manicotti di accoppiamento del serbatoio con filettatura interna superiore a 1½", occorre inoltre utilizzare riduzioni appropriate:

- (1) Controllare il corretto inserimento in sede dell'anello di sicurezza all'estremità del tubo sonda, per evitare che i galleggianti possano cadere nel serbatoio.
- (2) I galleggianti vanno spinti sul tubo sonda, mantenendo la marcatura "TOP" rivolta verso la testa della sonda.
- (3) Allentare la vite di bloccaggio con una chiave di Allen (5 mm) e premistoppa (chiave SW 30), per consentire al bullone di fissaggio di scorrere agevolmente su tubo sonda.
- (4) Applicare sul bullone di fissaggio un materiale sigillante idoneo e avvitare al VISY-Stick nel manicotto di accoppiamento del serbatoio.
- (5) Spingere leggermente il tubo sonda sul fondo del serbatoio, quindi sollevare nuovamente come distanza di sicurezza. Per fissare il tubo sonda, serrare dapprima il premistoppa e quindi la vite di bloccaggio.



Se il tubo sonda non si trova a distanza di sicurezza dal fondo del serbatoio, durante il fissaggio esso potrebbe venire incurvato e danneggiato. Per serbatoi con un diametro fino a 2900 mm la distanza di sicurezza dev'essere pari a circa 10 mm. In caso di serbatoi di dimensioni superiori la distanza di sicurezza dev'essere superiore a 10 mm e va selezionata in funzione della dimensione del serbatoio.



Prendere nota della distanza di sicurezza per la configurazione con VISY-Setup.

- (6) Collegare il cavo di compensazione del potenziale al morsetto esterno di compensazione del potenziale della testa della sonda.
- (7) Collegare al VISY-Stick il cavo di collegamento FAFNIR fornito in dotazione. Serrare inizialmente a mano il dado per raccordi del connettore M12, quindi fissarlo con una chiave, ruotandolo di 180°. La coppia di serraggio dev'essere compresa tra 100 ... 150 Ncm.

Su richiesta, è disponibile anche un kit d'installazione da 1". Tale kit d'installazione è composto da galleggiante del prodotto, galleggiante dell'acqua e bullone di fissaggio. Consente d'installare un VISY-Stick mediante un manicotto filettato R1.

5.2.2 Installazione in tubo (Riser)

La consueta installazione in tubo va effettuata in tubi da 3" o da 4" (il diametro dei tubi deve essere di almeno 2" per i tubi imbutiti oppure 2,5" per i tubi saldati). L'installazione del VISY-Stick in tubo (si veda Figura 14), attenersi ai seguenti passaggi:

- (1) Fissare il kit d'installazione Riser (art. n. 900111), come mostrato nella figura seguente, alla testa della sonda e regolare a seconda del tubo a 3 o 4 pollici di diametro.

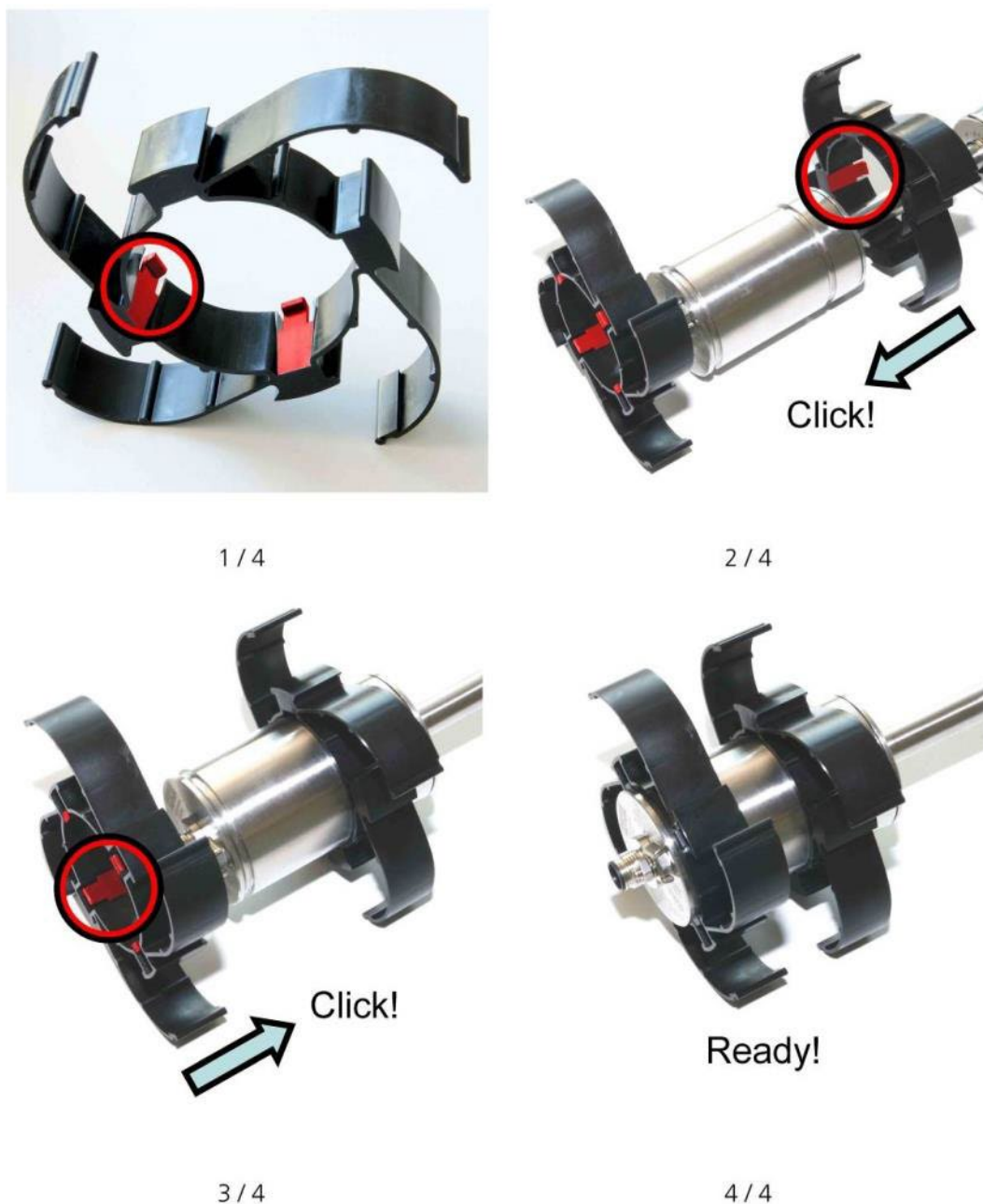


Figura 15: Kit d'installazione Riser

- (2) Controllare il corretto inserimento in sede dell'anello di sicurezza all'estremità della sonda, per evitare che i galleggianti possano cadere nel serbatoio.

- (3) I galleggianti vanno spinti sul tubo sonda, mantenendo la marcatura "TOP" rivolta verso la testa della sonda.
- (4) Collegare il cavo di compensazione del potenziale al morsetto esterno di compensazione del potenziale della testa della sonda.
- (5) Collegare al VISY-Stick il cavo di collegamento FAFNIR fornito in dotazione. Serrare inizialmente a mano il dado per raccordi del connettore M12, quindi fissarlo con una chiave, ruotandolo di 180°. La coppia di serraggio dev'essere compresa tra 100 ... 150 Ncm.
- (6) Far scivolare lentamente il sensore VISY-Stick nel tubo (Riser) e posizionarlo con cautela sul fondo del serbatoio.
- (7) Installare nella calotta di chiusura del tubo (Riser) un passacavo di tipo idoneo, attraverso il quale vanno condotti il cavo di collegamento FAFNIR e quello di compensazione del potenziale.

Se il Riser (tubo) sporge nel serbatoio, durante l'installazione del sensore VISY-Stick occorrerà assicurare un allineamento coassiale all'interno del tubo. Il galleggiante deve potersi spostare liberamente e non deve entrare in contatto con il tubo.

5.2.3 Installazione di VISY-Stick N e VISY-Stick LPG senza kit d'installazione

Procedere analogamente al capitolo 5.2.1; in questo caso, tuttavia, sarà il raccordo ad anello di tagliente a essere serrato.

5.2.4 Installazione di VISY-Stick Flex



È necessario tenere conto della maggiore sensibilità meccanica del sensore VISY-Stick Flex, dovuta alla sua struttura flessibile. Il sensore deve essere disimballato esclusivamente nel luogo in cui va installato.



Il tubo corrugato flessibile non va piegato più di quanto non lo sia nel suo imballo e non deve essere tirato e forzato in direzione assiale.



L'installazione deve essere effettuata da almeno due persone, di cui una srotola il tubo corrugato flessibile e l'altra introduce il tubo corrugato stesso all'interno del serbatoio.

Per l'installazione del sensore, il manicotto di accoppiamento del serbatoio previsto per il montaggio deve avere un filetto interno di 1½". Il sensore viene fornito imballato in uno speciale cartone adatto per il trasporto. Galleggianti e peso sono già montati. Prima dell'installazione predisporre: una chiave (dimensione 55) e materiale sigillante per il bullone di fissaggio, una chiave di Allen (5 mm), una chiave (dimensione 30) per il premistoppa, nonché uno strumento di misurazione.

- (1) Estrarre il sensore dall'imballo
- (2) Qualora nella zona di raccordo tra tubo sonda e tubo corrugato flessibile fosse presente una deformazione o una piega (ad angolo vivo) questa parte deve essere raddrizzata con cura
- (3) Allentare la vite ad esagono incassato ed il premistoppa, spingere il bullone di fissaggio fino alla testa della sonda e bloccarlo, sigillare il filetto del bullone di fissaggio stesso
- (4) **Spingere il galleggiante sul peso nell'estremità inferiore della sonda**
- (5) Inserire l'estremità inferiore della sonda (piedino magnetico) nel serbatoio
- (6) Srotolare il tubo corrugato flessibile evitando gli sfregamenti contro il manicotto di accoppiamento del serbatoio finché l'estremità superiore del tubo corrugato non raggiunge il manicotto del serbatoio
- (7) Abbassare quindi il sensore molto lentamente, finché non si avverte la forza magnetica (solo nel caso di serbatoi di acciaio) ed il piedino magnetico non si posa sul fondo del serbatoio
- (8) In questa posizione, misurare la distanza dal bordo inferiore della testa della sonda fino al coperchio del serbatoio (**quota di montaggio**) e prendere nota del valore
- (9) Abbassare leggermente la testa della sonda, spingere il bullone di fissaggio fino al manicotto di accoppiamento del serbatoio e serrare a fondo
- (10) Sollevare la testa della sonda esattamente fino alla **quota di montaggio** precedentemente determinata, **attenzione:** non sollevare oltre tale quota, poiché in caso contrario il sensore si staccerebbe dal fondo del serbatoio
- (11) Serrare a fondo il premistoppa e bloccarlo mediante la vite ad esagono incassato
- (12) Quindi collegare il connettore M12 del cavo di collegamento FAFNIR in dotazione al sensore e collegare il cavo al VISY-Command (opzionale al trasmettitore VISY-RFT della versione radio)
- (13) Configurare il VISY-Command con il software VISY-Setup e impostare l'allarme acqua su un valore superiore a 150 mm e inserire la distanza tra l'estremità del magnete di tenuta e il fondo del serbatoio come offset (vedere capitolo 5.4)
- (14) Confrontare il livello di riempimento visualizzato con il livello effettivo, qualora questo sia conosciuto (perlomeno effettuare un controllo di plausibilità)

5.2.5 Istruzioni per la sostituzione del sensore

Dopo la sostituzione del sensore VISY-Stick con il software VISY-Setup devono essere rispettivamente inseriti e controllati/corretti i seguenti valori nel VISY-Command:

- il numero dispositivo del nuovo sensore VISY-Stick
- il valore dell'offset d'installazione

5.2.6 Kit d'installazione per VISY-Stick Sump

Per il fissaggio del VISY-Stick Sump è disponibile un kit d'installazione (art. n.: 910036).

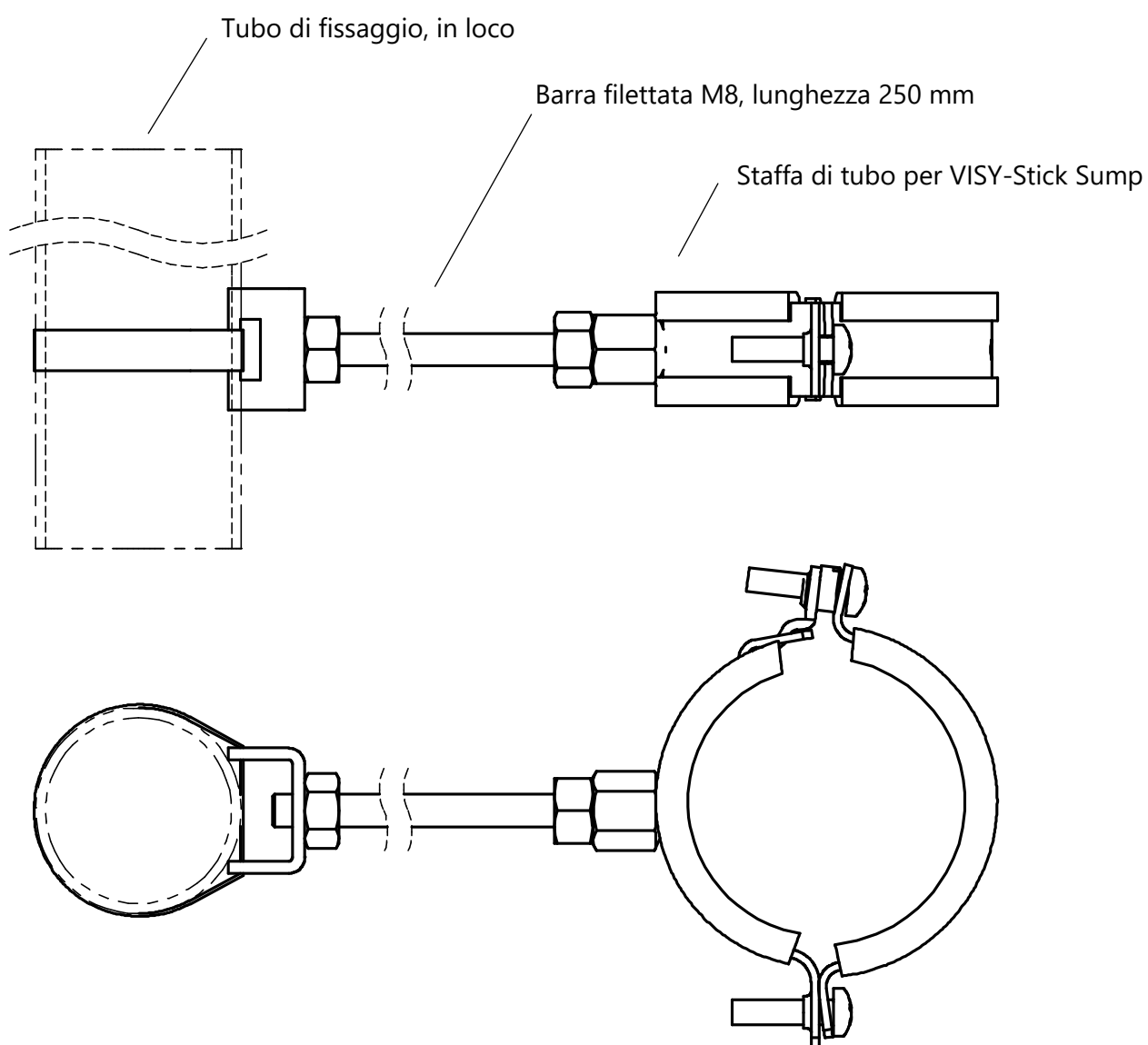


Figura 16: Kit d'installazione per VISY-Stick Sump

5.2.7 Kit d'installazione GPL variabile per serbatoi di gas liquido GPL

Il Kit d'installazione GPL variabile è stato sviluppato per i sensori FAFNIR per poter misurare il livello nei serbatoi di gas liquefatto GPL senza dover montare il sensore direttamente nel serbatoio. In questo modo il sensore può essere installato/disinstallato in qualsiasi momento senza necessità di ulteriori interventi di montaggio e senza necessità di aprire il serbatoio.

Il kit d'installazione GPL variabile è composto da un tubo di installazione con galleggiante per GPL (BUNA), un raccordo a vite ad anello di serraggio/taglio (non staccabile) con filettatura esterna da 3/4" NPT per il collegamento al processo e una riduzione con vite ad anello di serraggio PTFE (staccabile) per il fissaggio di sensore VISY-Stick LPG (vedi figura sotto).

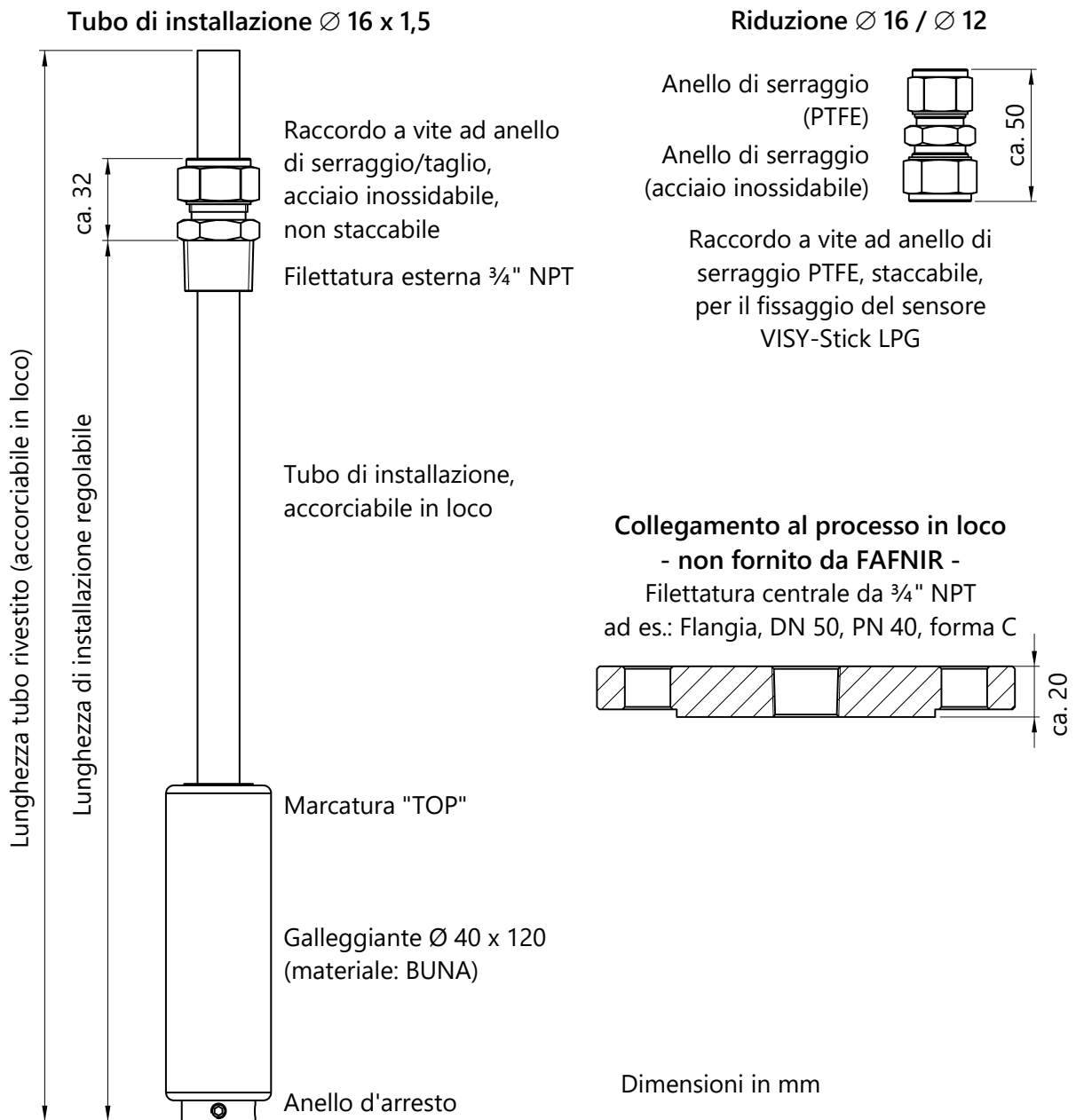


Figura 17: Kit d'installazione GPL variabile per serbatoi di gas liquido

- (1) Il sensore deve poter stare in piedi all'interno del tubo di installazione (il tubo di installazione con la riduzione deve essere più corto del tubo della sonda), se necessario accorciare il tubo di installazione.
- (2) Avvitare ermeticamente il raccordo a vite dell'anello tagliente nella flangia (min. DN 50) o nella riduzione (min. 1½"), spingere il tubo di installazione nel raccordo a vite dell'anello tagliente senza anello d'arresto, il tubo di installazione deve poter scorrere leggermente.
- (3) Inserire il galleggiante con la marcatura "TOP" rivolta verso la testa della sonda sul tubo di installazione. Fissare l'anello d'arresto all'estremità del tubo di installazione, per evitare che il galleggiante possa cadere nel serbatoio. Spingere il galleggiante contro l'estremità del tubo di installazione.



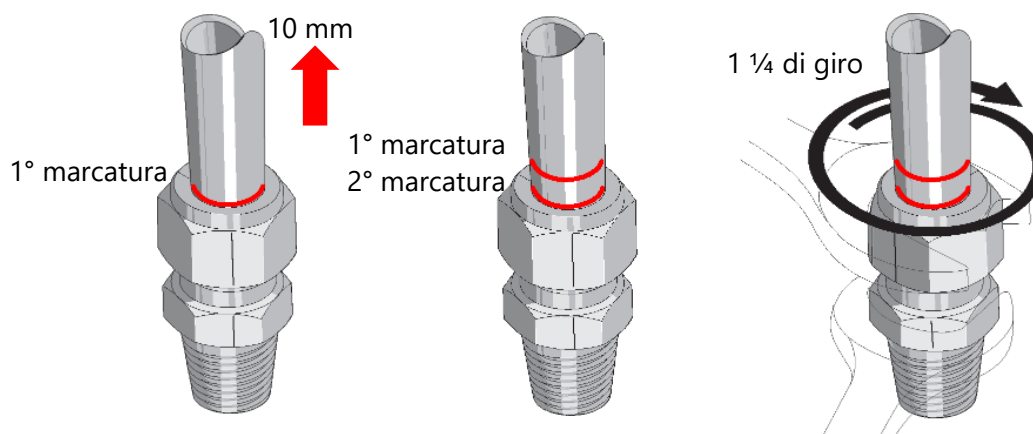
La marcatura "TOP" sul galleggiante deve essere rivolta verso la testa della sonda.

- (4) Avvitare la flangia o la riduzione al collegamento al processo del serbatoio.
- (5) Spingere con cautela il tubo di installazione nel serbatoio fino a toccare il fondo. Marcare questa 1° posizione sul tubo del rivestimento (1° marcatura), vedere la figura sotto.
- (6) Spingere il tubo di installazione verso l'alto di 10 mm (distanza di sicurezza dal fondo del serbatoio). Marcare questa 2° posizione sul tubo del rivestimento (2° marcatura sotto la 1° marcatura), vedere la figura sotto.



Se il tubo di installazione non si trova a distanza di sicurezza dal fondo del serbatoio, durante il serraggio potrebbe venire incurvato e danneggiato.

- (7) Fissare il tubo di installazione al 2° marcatura con il raccordo a vite dell'anello tagliente prima serrando a mano, quindi con un giro di 1 ¼ in senso orario, vedere la figura sotto.



Dopo il fissaggio, il raccordo a vite dell'anello tagliente non può più essere smontato.

- (8) Fissare la riduzione $\varnothing 16 / \varnothing 12$ al tubo di installazione.
- (9) Spingere il tubo della sonda del VISY-Stick LPG senza galleggiante nella riduzione fino a toccare il fondo del tubo di installazione e fissarlo con il raccordo a vite ad anello di serraggio PTFE.
- (10) Configurazione di VISY-Command: in VISY-Setup immettere 18 mm come Offset (distanza di sicurezza 10 mm + fondo tubo rivestito 8 mm) e GPL come Qualità del prodotto.



Vedi anche: Variable LPG Installation Kit, install. instructions, inglese, art. no. 350094

5.2.8 Kit d'installazione da 1"

Il kit di installazione opzionale da 1" (art. n: 908493 per E10, art. n. 908484 per Diesel, art. n. 900168 per E85) consente l'installazione del VISY-Stick attraverso un tronchetto filettato R1.



Il kit d'installazione da 1" non è idoneo per biodiesel.

Il kit d'installazione è composto da un bullone di fissaggio da 1", da un galleggiante prodotto da 1" e da un galleggiante dell'acqua da 1". Su richiesta, il bullone di fissaggio è disponibile anche in acciaio inossidabile.

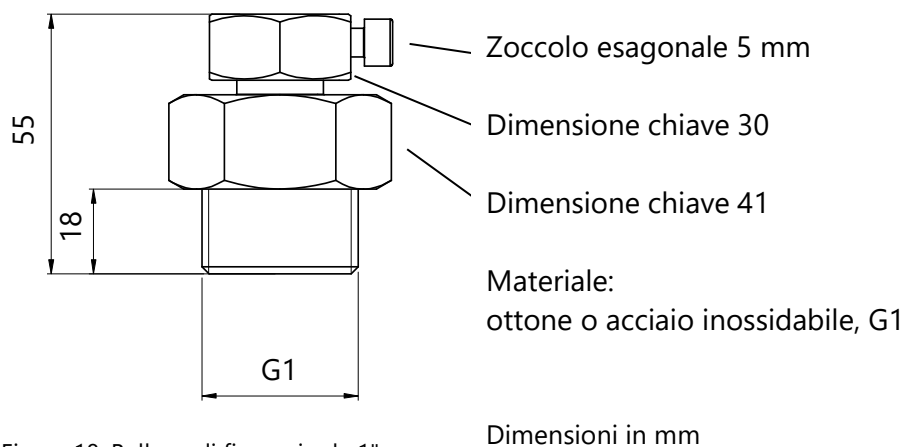


Figura 18: Bullone di fissaggio da 1"

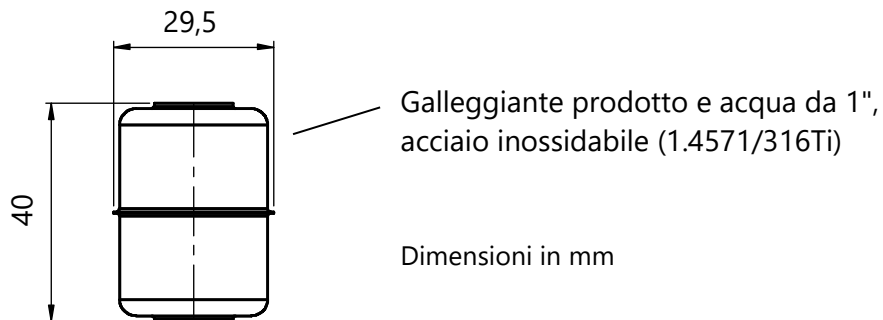


Figura 19: Galleggiante prodotto e acqua da 1"

5.3 Collegamento elettrico

Il collegamento dei sensori VISY-Stick all'unità di valutazione VISY-Command va effettuato esclusivamente senza tensione. Per il cablaggio procedere come segue:

- Se non è ancora collegato, collegare il connettore M12 del cavo di collegamento FAFNIR fornito in dotazione alla spina M12 della testa della sonda. Serrare, inizialmente a mano, il dado per raccordi del connettore e quindi serrare utilizzando una chiave fissa e compiendo una rotazione di 180°. La coppia di serraggio dev'essere compresa tra 100 ... 150 Ncm.

- Collegare il cavo posato (proveniente dal VISY-Command) con il cavo di collegamento FAFNIR, utilizzando ad es. un apposito connettore per cavi (art. n. 910035), secondo la seguente disposizione:

marrone	+	Pin 1
bianco	A	Pin 2
blu	-	Pin 3
nero	B	Pin 4

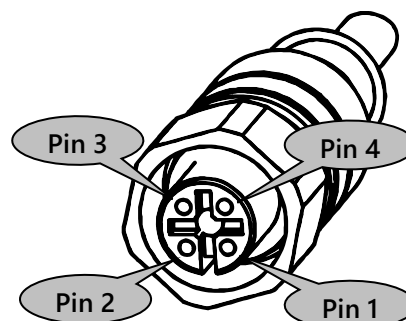


Tabella 1: Assegnazione del connettore M12

Il cavo di collegamento fra VISY-Stick e VISY-Command deve presentare le seguenti caratteristiche:

- Cavo quadruplo, non schermato, resistente agli oli
- Sezione del conduttore (4 x 0,5 mm² sino a 200 m)
- Colore blu, oppure blu con contrassegno (cavo per circuito elettrico a sicurezza intrinseca)
- Diametro massimo 6-10 mm, in modo che dal pressacavo nel VISY-Command può essere sigillato in sicurezza.



La compensazione di potenziale deve essere effettuata dall'installatore conformemente alle prescrizioni d'installazione nazionali di volta in volta in vigore. A questo scopo è possibile utilizzare il morsetto di collegamento equipotenziale della testa della sonda.

5.3.1 Protezione dalle sovratensioni

Per proteggere il sensore VISY-Stick dalle sovratensioni, si raccomanda d'installare la protezione contro le sovratensioni BA 350 DUO direttamente a monte del sensore nel passo d'uomo oppure nel pozzetto del distributore. La protezione da sovratensione BA 350 DUO viene installata tra il cavo di collegamento FAFNIR della sonda e il cavo VISY-Command posizionato in loco (Art. n. 903314).



Attenersi alle prescrizioni specifiche, fra cui la EN 60079-14 o EN 60079-25, nonché alle prescrizioni d'installazione locali.

5.4 Offset d'installazione

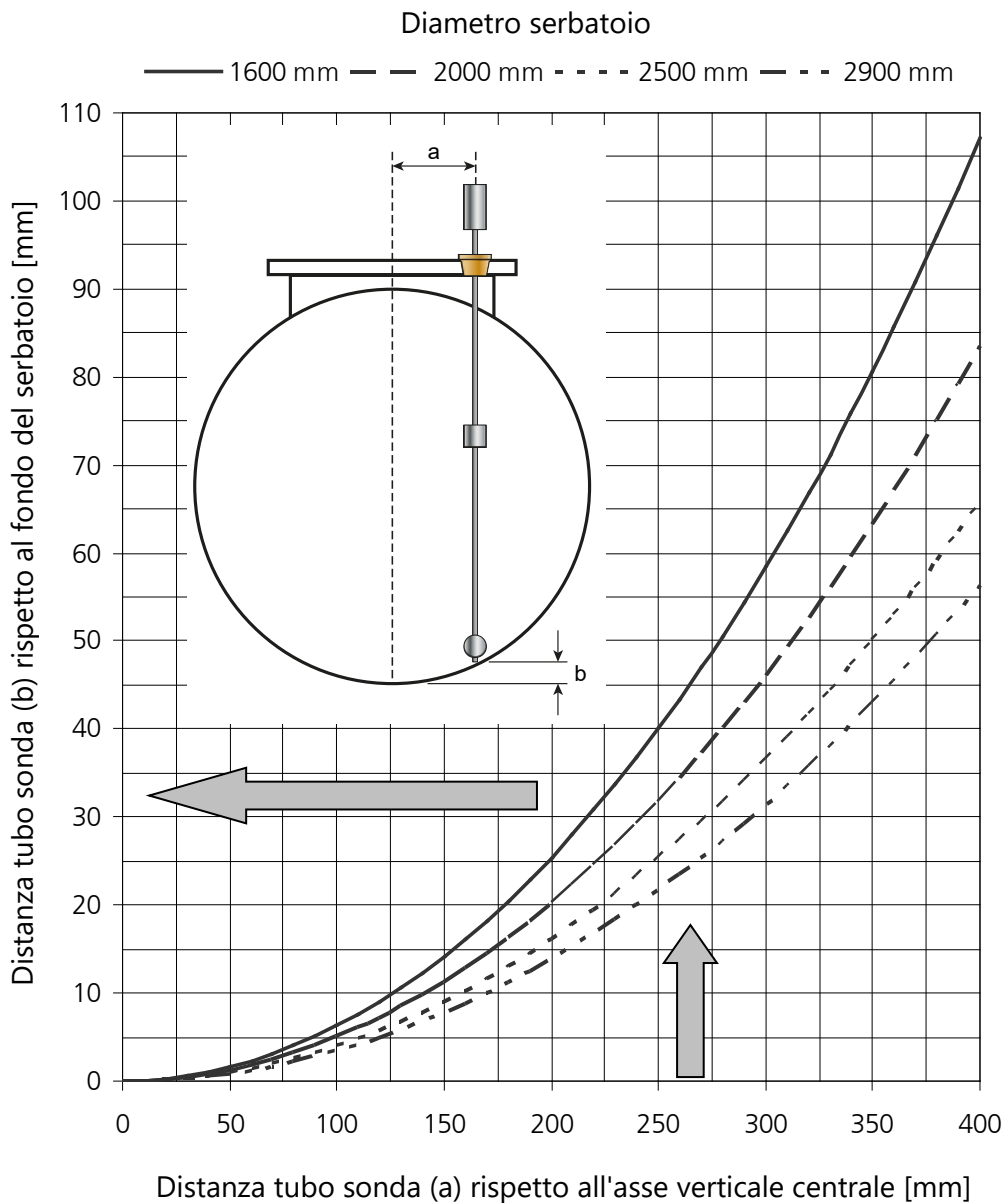


Figura 20: Offset d'installazione

I sensori VISY-Stick vanno montati in verticale, il più possibile vicini all'asse verticale centrale all'interno dei serbatoi. Successivamente, il VISY-Command va configurato in base alla posizione del sensore, con il relativo offset d'installazione. L'offset risulta dalla distanza (b) del tubo sonda (vedere Figura 20) rispetto al fondo del serbatoio più la distanza di sicurezza (vedere Figura 14). Durante la configurazione dei singoli punti di misurazione con il software VISY-Setup, l'offset d'installazione viene trasmesso al VISY-Command.

La Figura 20 mostra la distanza del tubo sonda (b) dal punto più basso del fondo del serbatoio per i serbatoi cilindrici secondo le norme DIN 6608, 6616, 6617 e 6624, in base alla distanza del tubo sonda (a) rispetto all'asse verticale centrale, quando il tubo sonda stesso è a contatto con la parete del serbatoio.

6 Manutenzione

6.1 Riparazione

I sensori e i rispettivi galleggianti non richiedono manutenzione se utilizzati secondo le specifiche del produttore e se non vengono impiegati per misurare altre sostanze.

6.2 Restituzione

Prima di restituire un prodotto FAFNIR è necessario ottenere l'autorizzazione (RMA) dal servizio clienti FAFNIR. Per i dettagli sulla restituzione, contattare il proprio consulente clienti o il servizio clienti.



La restituzione dei prodotti FAFNIR può avvenire solo con l'autorizzazione del servizio clienti FAFNIR.

7 Indice delle figure

Figura 1: Funzionamento del principio di misurazione magnetostrittivo	5
Figura 2: VISY-Stick / Biodiesel / E15	7
Figura 3: VISY-Stick Advanced.....	8
Figura 4: VISY-Stick Ethanol.....	9
Figura 5: VISY-Stick Advanced Ethanol	10
Figura 6: VISY-Stick N per AdBlue® soluzione di urea.....	11
Figura 7: VISY-Stick Flex.....	12
Figura 8: VISY-Stick LPG.....	13
Figura 9: VISY-Stick Interstitial.....	15
Figura 10: VISY-Reed Interstitial Dry	16
Figura 11: VISY-Stick Sump.....	17
Figura 12: VISY-Reed Sump.....	18
Figura 13: VISY-Stick Oil.....	19
Figura 14: VISY-Stick installazione in tubo (riser) e con bullone di fissaggio.....	21
Figura 15: Kit d'installazione Riser.....	23
Figura 16: Kit d'installazione per VISY-Stick Sump	26
Figura 17: Kit d'installazione GLP variabile per serbatoi di gas liquido	27
Figura 18: Bullone di fissaggio da 1"	29
Figura 19: Galleggiante prodotto e acqua da 1"	29
Figura 20: Offset d'installazione.....	31

8 Indice delle tabelle

Tabella 1: Assegnazione del connettore M12.....	30
---	----



**EU-Konformitätserklärung
EU Declaration of Conformity
Déclaration UE de Conformité
Dichiarazione di Conformità UE**



FAFNIR GmbH, Deutschland / Germany / Allemagne / Germania

erklärt als Hersteller in alleiniger Verantwortung, dass die Produkte
declares as manufacturer under sole responsibility that the products
déclare sous sa seule responsabilité en qualité de fabricant que les produits
dichiara sotto la sola responsabilità del produttore, che i prodotti sono

**Füllstandsensoren / Filling Level Sensors / Capteurs de Niveau / Sensori di livello
TORRIX ... / VISY-Stick ...**

den Vorschriften der europäischen Richtlinien
comply with the regulations of the European directives
sont conformes aux réglementations des directives européennes suivantes
rispetta i regolamenti delle direttive europee

2011/65/EU	Beschränkung der Verwendung bestimmter gefährlicher Stoffe in Elektro- und Elektronikgeräten	RoHS
2011/65/EU	Restriction of the use of certain hazardous substances in electrical and electronic equipment	RoHS
2011/65/UE	Limitation de l'utilisation de certaines substances dangereuses dans les équipements électriques et électroniques	RoHS
2011/65/UE	Restrizione dell'uso di determinate sostanze pericolose nelle apparecchiature elettriche ed elettroniche	RoHS
2014/30/EU	Elektromagnetische Verträglichkeit	EMV
2014/30/EU	Electromagnetic compatibility	EMC
2014/30/UE	Compatibilité électromagnétique	CEM
2014/30/UE	Compatibilità elettromagnetica	CEM
2014/34/EU	Geräte und Schutzsysteme zur bestimmungsgemäßen Verwendung in explosionsgefährdeten Bereichen	ATEX
2014/34/EU	Equipment and protective systems intended for use in potentially explosive atmospheres	ATEX
2014/34/UE	Appareils et systèmes de protection destinés à être utilisés en atmosphères explosibles	ATEX
2014/34/UE	Apparecchi e sistemi di protezione destinati a essere utilizzati in atmosfera potenzialmente esplosiva	ATEX

durch die Anwendung folgender harmonisierter Normen entsprechen
by applying the harmonised standards
par l'application des normes
applicando le norme armonizzate

RoHS / RoHS / RoHS / RoHS	EN IEC 63000:2018		
EMV / EMC / CEM / CEM	EN 61326-1:2013		
ATEX / ATEX / ATEX / ATEX	EN IEC 60079-0:2018	EN 60079-1:2014	EN 60079-11:2012
	EN 60079-26:2015	EN 60079-31:2014	

Die Produkte sind bestimmt als Elektro- und Elektronikgeräte der RoHS-
The products are determined as electrical and electronic equipment of RoHS
Les produits sont déterminés comme des équipements électriques et électroniques de RoHS
I prodotti sono determinati come apparecchiature elettriche ed elettroniche della RoHS

Kategorie / Category / Catégorie / Categoria **Überwachungs- und Kontrollinstrumenten in der Industrie /
Industrial Monitoring and Control Instruments /
Instruments de contrôle et de surveillance industriels /
Strumenti di monitoraggio e controllo industriali**

Die Produkte entsprechen den EMV-Anforderungen
The products comply with the EMC requirements
Les produits sont conformes aux exigences CEM
I prodotti sono conformi ai requisiti CEM

Störaussendung / Emission / Émission / L'emissione **Klasse B / Class B / Classe B / Classe B**
Störfestigkeit / Immunity / D'immunità / Immunità **Industrielle elektromagnetische Umgebung /
Industrial electromagnetic environment /
Environnement électromagnétique industriel /
Ambiente elettromagnetico industriale**

Die notifizierte Stelle TÜV NORD CERT GmbH, 0044 hat eine EU-Baumusterprüfung durchgeführt und folgende Bescheinigung ausgestellt
The notified body TÜV NORD CERT GmbH, 0044 performed a EU-type examination and issued the certificate
L'organisme notifié TÜV NORD CERT GmbH, 0044 a effectué examen UE de type et a établi l'attestation
L'organismo notificato TÜV NORD CERT GmbH, 0044 ha effettuato esame UE del tipo e rilasciato il certificato

TORRIX Ex ... / VISY-Stick ...

TÜV 99 ATEX 1496 X

Hamburg, 2023-04-14

Ort, Datum / Place, Date / Lieu, Date / Luogo, data

Geschäftsführer / Managing Director / Gérant / Direttore Generale: René Albrecht



Translation

(1) **EU-Type Examination Certificate**

(2) Equipment and protective systems intended for use in potentially explosive atmospheres, **Directive 2014/34/EU**

(3) **Certificate Number** TÜV 99 ATEX 1496 X **Issue:** 03
(4) for the product: Filling level sensors type VISY-Stick ... and type TORRIX Ex...
(5) of the manufacturer: **FAFNIR GmbH**
(6) Address: Schnackenburgallee 149 c
22525 Hamburg
Germany

Order number: 8003035365
Date of issue: See date of signature

(7) The design of this product and any acceptable variation thereto are specified in the schedule to this EU-Type Examination Certificate and the documents therein referred to.

(8) The TÜV NORD CERT GmbH, Notified Body No. 0044, in accordance with Article 17 of the Directive 2014/34/EU of the European Parliament and the Council of 26 February 2014, certifies that this product has been found to comply with the Essential Health and Safety Requirements relating to the design and construction of products intended for use in potentially explosive atmospheres given in Annex II to the Directive. The examination and test results are recorded in the confidential ATEX Assessment Report No. 22 203 302211.

(9) Compliance with the Essential Health and Safety Requirements has been assured by compliance with:
EN IEC 60079-0:2018/AC:2020-02 **EN 60079-1:2014/AC:2018-09** **EN 60079-11:2012**
EN 60079-26:2015 **EN 60079-31:2014**

except in respect of those requirements listed at item 18 of the schedule.

(10) If the sign "X" is placed after the certificate number, it indicates that the product is subject to the Specific Conditions for Use specified in the schedule to this certificate.

(11) This EU-Type Examination Certificate relates only to the design, and construction of the specified product. Further requirements of the Directive apply to the manufacturing process and supply of this equipment. These are not covered by this certificate.

(12) The marking of the product shall include the following:

 **See „Type code and Marking“**

TÜV NORD CERT GmbH, Am TÜV 1, 45307 Essen, notified by the central office of the countries for safety engineering (ZLS), Ident. Nr. 0044, legal successor of the TÜV NORD CERT GmbH & Co. KG Ident. Nr. 0032

The deputy of the head of the notified body

 Digital
unterschrieben von
Meyer Andreas
Datum: 2023.04.04
19:55:26 +02'00'

Hanover office, Am TÜV 1, 30519 Hannover, Tel. +49 511 998-61455, Fax +49 511 998-61590

This certificate may only be reproduced without any change, schedule included.
Excerpts or changes shall be allowed by the TÜV NORD CERT GmbH

(13) **SCHEDULE**

(14) **EU-Type Examination Certificate No. TÜV 99 ATEX 1496 X**

Issue 03

(15) **Description of product:**

The filling level sensors type VISY-Stick ... and type TORRIX Ex... are used for continuous measurement of liquid levels within potentially explosive areas. Floaters are used to detect the fluid levels. These slide on a sensor tube. For interface or water detection, a second float can be mounted on the sensor tube. In addition, the density of the liquid can be determined by means of a density module.

The temperature measuring chain VISY-Stick ... Temp ... is used to measure temperatures at different heights and does not use any floats.

Type code and Marking:

Type VISY-Stick ... (Ex-relevant designations only):

VISY-Stick Sump ...	Environmental sensor (Leakage control)
VISY-Stick Advanced ...	Advanced precision of measurement and temperature sensors
VISY-Stick Flex ...	Flexible sensor tube
VISY-Stick ...	Serial communication
VISY-Stick ... RS485	RS-485 interface
VISY-Stick ... Temp ...	Temperature measuring chain
VISY-Stick ... TLS	TLS interface

Type TORRIX Ex... (Ex-relevant designations only):

TORRIX Ex...	4...20 mA interface (with configuration buttons) optionally with HART protocol
TORRIX Ex C...	4...20 mA interface (without configuration buttons) optionally with HART protocol
TORRIX Ex RS485...	RS-485 interface
TORRIX Ex SC...	Serial communication
TORRIX Ex TAG...	TAG interface (communication in accordance with EN 14116)
TORRIX Ex XT...	RS-485- or 4...20 mA interface optionally with display (Ex i)
TORRIX Exd XT...	RS-485- or 4...20 mA interface optionally with display (Ex d+t+i)
TORRIX Ex...-A	Advanced precision of measurement and temperature sensors
TORRIX Ex... Flex	Flexible sensor tube
TORRIX Ex... PL	With plastic coating against very aggressive media

Schedule to EU-Type Examination Certificate No. TÜV 99 ATEX 1496 X

Issue 03

<ul style="list-style-type: none"> • VISY-Stick ... • VISY-Stick (Flex) Temp • VISY-Stick ... RS485 • VISY-Stick (Flex) Temp RS485 • TORRIX Ex... • TORRIX Ex C... • TORRIX Ex RS485... • TORRIX Ex SC... • TORRIX Ex TAG... • TORRIX Ex XT... 	<ul style="list-style-type: none"> II 1 G Ex ia IIC T6...T1 Ga II 1/2 G Ex ia IIC T6...T1 Ga/Gb II 2 G Ex ia IIC T6...T1 Gb II 2 D Ex ia IIIC TX°C Db (see thermal data)
<ul style="list-style-type: none"> • VISY-Stick Advanced ... • VISY-Stick ... Flex ... • VISY-Stick ... Advanced RS485 • VISY-Stick ... Flex RS485 • TORRIX Ex ...-A • TORRIX Ex ... Flex • TORRIX Ex ... PL • TORRIX Ex C...-A • TORRIX Ex C... Flex • TORRIX Ex C... PL • TORRIX Ex RS485...-A • TORRIX Ex RS485... Flex • TORRIX Ex RS485... PL • TORRIX Ex SC...-A • TORRIX Ex SC... Flex • TORRIX Ex SC... PL • TORRIX Ex TAG...-A • TORRIX Ex TAG... Flex • TORRIX Ex TAG... PL • TORRIX Ex XT...-A • TORRIX Ex XT... Flex • TORRIX Ex XT... PL 	<ul style="list-style-type: none"> II 1 G Ex ia IIB T6...T1 Ga II 1/2 G Ex ia IIB T6...T1 Ga/Gb II 2 G Ex ia IIB T6...T1 Gb II 2 D Ex ia IIIC TX°C Db (see thermal data)
<ul style="list-style-type: none"> • VISY-Stick ... TLS • VISY-Stick (Flex) Temp TLS 	<ul style="list-style-type: none"> II 1 G Ex ia IIC T4...T1 Ga II 1/2 G Ex ia IIC T4...T1 Ga/Gb II 2 G Ex ia IIC T4...T1 Gb II 2 D Ex ia IIIC TX°C Db (see thermal data)
<ul style="list-style-type: none"> • VISY-Stick ... Advanced TLS • VISY-Stick ... Flex TLS 	<ul style="list-style-type: none"> II 1 G Ex ia IIB T4...T1 Ga II 1/2 G Ex ia IIB T4...T1 Ga/Gb II 2 G Ex ia IIB T4...T1 Gb II 2 D Ex ia IIIC TX°C Db (see thermal data)
<ul style="list-style-type: none"> • TORRIX Exd XT... 	<ul style="list-style-type: none"> II 1/2 G Ex ia/db IIC T6...T1 Ga/Gb II 2 G Ex db ia IIC T6...T1 Gb II 2 D Ex ia tb IIIC TX°C Db (see thermal data)
<ul style="list-style-type: none"> • TORRIX Exd ...-A • TORRIX Exd ... Flex • TORRIX Exd ... PL 	<ul style="list-style-type: none"> II 1/2 G Ex ia/db IIB T6...T1 Ga/Gb II 2 G Ex db ia IIB T6...T1 Gb II 2 D Ex ia tb IIIC TX°C Db (see thermal data)

This certificate may only be reproduced without any change, schedule included.
Excerpts or changes shall be allowed by the TÜV NORD CERT GmbH

Electrical data:

VISY-Stick ...; VISY-Stick (Flex) Temp; TORRIX Ex SC...; VISY-Stick Advanced ...;
VISY-Stick ... Flex ...; TORRIX Ex SC...-A; TORRIX Ex SC... Flex and TORRIX Ex SC... PL:

Signal and power supply
 (Terminals +, -, A, B) or (M12-Plug)

In type of protection intrinsic safety Ex ia IIC/IIB/IIIC
 Only for connection to certified intrinsically safe circuits.
 Maximum values:
 $U_i = 15 \text{ V}$
 $I_i = 60 \text{ mA}$
 $P_i = 100 \text{ mW}$
 Effective internal capacitance $C_i = 10 \text{ nF}$
 Effective internal inductance $L_i = 100 \text{ }\mu\text{H}$

VISY-Stick ... RS485; VISY-Stick (Flex) Temp RS485; TORRIX Ex...; TORRIX Ex C...;
TORRIX Ex RS485...; TORRIX Ex TAG...; TORRIX Ex XT...; VISY-Stick ... Advanced RS485;
VISY-Stick ... Flex RS485; TORRIX Ex ...-A; TORRIX Ex ... Flex; TORRIX Ex ... PL;
TORRIX Ex C...-A; TORRIX Ex C... Flex; TORRIX Ex C... PL; TORRIX Ex RS485...-A;
TORRIX Ex RS485... Flex; TORRIX Ex RS485... PL; TORRIX Ex TAG...-A;
TORRIX Ex TAG... Flex; TORRIX Ex TAG... PL; TORRIX Ex XT...-A; TORRIX Ex XT... Flex
and TORRIX Ex XT... PL:

Signal and power supply
 (Terminals +, -, A, B resp. +, -) or
 (M12-Plug)

In type of protection intrinsic safety Ex ia IIC/IIB/IIIC
 Only for connection to certified intrinsically safe circuits.
 Maximum values:
 $U_i = 30 \text{ V}$
 $I_i = 200 \text{ mA at } T_a \leq +70 \text{ }^\circ\text{C}$
 $I_i = 100 \text{ mA at } T_a \leq +85 \text{ }^\circ\text{C}$
 $P_i = 1 \text{ W}$
 Effective internal capacitance $C_i = 10 \text{ nF}$
 Effective internal inductance $L_i = 20 \text{ }\mu\text{H}$

VISY-Stick ... TLS; VISY-Stick (Flex) Temp TLS; VISY-Stick ... Advanced TLS and
VISY-Stick ... Flex TLS:

Signal and power supply
 (Terminals +, -) or (M12-Plug)

In type of protection intrinsic safety Ex ia IIC/IIB/IIIC
 Only for connection to certified intrinsically safe circuits.
 Maximum values:
 $U_i = 13 \text{ V}$
 $I_i = 200 \text{ mA}$
 $P_i = 625 \text{ mW}$
 Effective internal capacitance $C_i = 20 \text{ nF}$
 Effective internal inductance $L_i = 410 \text{ }\mu\text{H}$

Schedule to EU-Type Examination Certificate No. TÜV 99 ATEX 1496 X

Issue 03

TORRIX Exd XT...; TORRIX Exd ...-A; TORRIX Exd ... Flex and TORRIX Exd ... PL:

Signal and power supply
(Terminals +, -, A, B) For connection to non-intrinsically safe circuits with the following values:

$$U = 12 V_{d.c.} \dots 50 V_{d.c.}; I = 4 \text{ mA} \dots 20 \text{ mA}$$

$$U_m = 253 \text{ V}$$

Heating circuit
(Terminals -, +) For connection to non-intrinsically safe circuits with the following values:

$$U = 24 V_{d.c.} \pm 10 \%$$

$$I = 160 \text{ mA}$$

Thermal data:

VISY-Stick ...; VISY-Stick (Flex) Temp; TORRIX Ex SC...; VISY-Stick Advanced ...;

VISY-Stick ... Flex ...; TORRIX Ex SC...-A; TORRIX Ex SC... Flex and TORRIX Ex SC... PL:

For EPL Ga or EPL Ga/Gb or EPL Gb, the permissible temperature range depending on the variant and the temperature class can be taken from the following table:

Temperature class	Ambient temperature range	Medium temperature range
T6	-40 °C ... +50 °C	-40 °C ... +75 °C
T5	-40 °C ... +65 °C	-40 °C ... +90 °C
T4	-40 °C ... +85 °C	-40 °C ... +125 °C
T3	-40 °C ... +85 °C	-40 °C ... +190 °C
T2	-40 °C ... +85 °C	-40 °C ... +285 °C
T1	-40 °C ... +85 °C	-40 °C ... +435 °C

For EPL Db applications, the permissible ambient temperature range depending on the permissible surface temperature can be taken from the following table:

Maximum surface temperature		Ambient temperature range T_a
Dust layer $\leq 5 \text{ mm}$ $T_5 X^\circ\text{C}$	With total immersion $T X^\circ\text{C}$	
$X^\circ\text{C} = T_a + 30^\circ\text{C}$	$X^\circ\text{C} = 135^\circ\text{C}$	-40 °C ... +85 °C

The equipment is suitable for dusts with an ignition temperature of more than 190 °C under a dust layer of 5 mm (glow temperature).

VISY-Stick ... RS485; VISY-Stick (Flex) Temp RS485; TORRIX Ex ...; TORRIX Ex C...; TORRIX Ex RS485...; TORRIX Ex TAG...; TORRIX Ex XT...; VISY-Stick ... Advanced RS485; VISY-Stick ... Flex RS485; TORRIX Ex ...-A; TORRIX Ex ... Flex; TORRIX Ex ... PL; TORRIX Ex C...-A; TORRIX Ex C... Flex; TORRIX Ex C... PL; TORRIX Ex RS485...-A; TORRIX Ex RS485... Flex; TORRIX Ex RS485... PL; TORRIX Ex TAG...-A; TORRIX Ex TAG... Flex; TORRIX Ex TAG... PL; TORRIX Ex XT...-A; TORRIX Ex XT... Flex and TORRIX Ex XT... PL;

For EPL Ga or EPL Ga/Gb or EPL Gb, the permissible temperature range depending on the variant and the temperature class can be taken from the following table:

Temperature class	Ambient temperature range	Medium temperature range
T6	$I_i \leq 100 \text{ mA}$: -40 °C ... +40 °C $I_i \leq 200 \text{ mA}$: -40 °C ... +25 °C	-40 °C ... +75 °C
T5	$I_i \leq 100 \text{ mA}$: -40 °C ... +55 °C $I_i \leq 200 \text{ mA}$: -40 °C ... +40 °C	-40 °C ... +90 °C
T4	$I_i \leq 100 \text{ mA}$: -40 °C ... +85 °C $I_i \leq 200 \text{ mA}$: -40 °C ... +70 °C	-40 °C ... +125 °C
T3	$I_i \leq 100 \text{ mA}$: -40 °C ... +85 °C $I_i \leq 200 \text{ mA}$: -40 °C ... +70 °C	-40 °C ... +190 °C
T2	$I_i \leq 100 \text{ mA}$: -40 °C ... +85 °C $I_i \leq 200 \text{ mA}$: -40 °C ... +70 °C	-40 °C ... +285 °C
T1	$I_i \leq 100 \text{ mA}$: -40 °C ... +85 °C $I_i \leq 200 \text{ mA}$: -40 °C ... +70 °C	-40 °C ... +435 °C

For EPL Db applications, the permissible ambient temperature range depending on the permissible surface temperature can be taken from the following table:

Maximum surface temperature		Ambient temperature range T_a
Dust layer $\leq 5 \text{ mm}$ $T_5 X^\circ\text{C}$	With total immersion $T X^\circ\text{C}$	
$I_i \leq 100 \text{ mA}$: $X^\circ\text{C} = T_a + 40^\circ\text{C}$	Observe EN 60079-14	-40 °C ... +85 °C
$I_i \leq 200 \text{ mA}$: $X^\circ\text{C} = T_a + 55^\circ\text{C}$	Observe EN 60079-14	-40 °C ... +70 °C

The equipment is suitable for dusts with an ignition temperature of more than 200 °C under a dust layer of 5 mm (glow temperature).

Schedule to EU-Type Examination Certificate No. TÜV 99 ATEX 1496 X Issue 03

VISY-Stick ... TLS; VISY-Stick (Flex) Temp TLS; VISY-Stick ... Advanced TLS and VISY-Stick ... Flex TLS:

For EPL Ga or EPL Ga/Gb or EPL Gb, the permissible temperature range can be taken from the following tables, depending on the variant and the temperature class:

Temperature class	Ambient temperature range	Medium temperature range
T4	-40 °C ... +75 °C	-40 °C ... +125 °C
T3	-40 °C ... +85 °C	-40 °C ... +190 °C
T2	-40 °C ... +85 °C	-40 °C ... +285 °C
T1	-40 °C ... +85 °C	-40 °C ... +435 °C

For EPL Db applications, the permissible ambient temperature range depending on the permissible surface temperature can be taken from the following table:

Maximum surface temperature		Ambient temperature range T_a
Dust layer ≤ 5 mm $T_5 X^\circ C$	With total immersion $T X^\circ C$	
$X^\circ C = 135^\circ C$	$X^\circ C = 135^\circ C$	-40 °C ... +77 °C
$X^\circ C = T_a + 110^\circ C$	Observe EN 60079-14	-40 °C ... +85 °C

The equipment is suitable for dusts with an ignition temperature of more than 270 °C under a dust layer of 5 mm (glow temperature).

TORRIX Exd XT...; TORRIX Exd ...-A; TORRIX Exd ... Flex and TORRIX Exd ... PL:

For EPL EPL Ga/Gb or EPL Gb, the permissible temperature range can be taken from the following tables, depending on the variant and the temperature class:

Temperature class	Ambient temperature range	Medium temperature range
T6	-55 °C ... +50 °C	-55 °C ... +75 °C
T5	-55 °C ... +65 °C	-55 °C ... +90 °C
T4	-55 °C ... +85 °C	-55 °C ... +125 °C
T3	-55 °C ... +85 °C	-55 °C ... +190 °C
T2	-55 °C ... +85 °C	-55 °C ... +285 °C
T1	-55 °C ... +85 °C	-55 °C ... +435 °C

For EPL Db applications, the permissible ambient temperature range depending on the permissible surface temperature can be taken from the following table:

Maximum surface temperature		Ambient temperature range T_a
Dust layer ≤ 5 mm $T_5 X^\circ C$	With total immersion $T X^\circ C$	
$X^\circ C = T_a + 30^\circ C$	Observe EN 60079-14	-55 °C ... +85 °C

The equipment is suitable for dusts with an ignition temperature of more than 190 °C under a dust layer of 5 mm (glow temperature).

- (16) Drawings and documents are listed in the ATEX Assessment Report No. 22 203 302211

(17) Specific Conditions for Use:

1. The permissible temperature range depending on temperature classes resp. on the maximum surface temperature is to be taken from the operating instructions.
2. A reverse heat flow from the process, e.g. by heat dissipation from components of the system, beyond the permissible ambient temperature of the filling level sensor is not permissible. This can be avoided, for example, by suitable thermal insulation of these components or by mounting the pressure transmitter at a greater distance (cooling distance).
3. The medium tangent materials of the filling level sensor have to be resistant to the media.
4. For the uses in potentially explosive gas atmospheres and when using plastic floats, the filling level sensors have to be installed and used in such a way, that electrostatic charging from operation, maintenance and cleaning is excluded.
For the uses in potentially explosive dust atmospheres and when using plastic floats process-related electrostatic charges, e.g. due to passing media have to be excluded.
5. When using titanium floats or the Sump Environmental Sensor, the ignition hazard caused by impact or friction has to be excluded.
6. For EPL Ga/Gb applications the whole device filling level type VISY-Stick ... resp. type TORRIX Ex has to be mounted in a way that allows an installation that results in a sufficiently tight joint (IP66 or IP67) or a flameproof joint (IEC 60079-1) in the direction of the less endangered area.
7. In case of hazards due to pendulum or swinging, the corresponding parts of the level sensor type VISY-Stick ... resp. type TORRIX Ex... have to be effectively secured against these hazards.
8. The cable glands for the filling level sensors type TORRIX Exd XT...; TORRIX Exd ...-A; TORRIX Exd ... Flex and TORRIX Exd ... PL have to be separately assessed and certified in accordance with EN 60079-0; EN 60079-1 and EN 60079-31. In the end-use application the degree of protection min. IP6X shall be maintained in accordance with EN 60079-0 and in compliance with EN 60529.
9. The flameproof joints at type TORRIX Exd... are not intended to be repaired.

(18) Essential Health and Safety Requirements:

No additional ones.

- End of EU-Type Examination Certificate -



Istruzioni per l'uso secondo della direttiva 2014/34/UE

TÜV 99 ATEX 1496 X

Sensori di livello di tipo VISY-Stick ... e tipo TORRIX Ex...

Edizione: 02.2023

I Campo di applicazione

I sensori di livello vengono utilizzati per la misurazione continua dei livelli dei liquidi. Per rilevare il livello del liquido vengono utilizzati appositi galleggianti, che scorrono sul tubo di una sonda. Un secondo galleggiante può essere montato sul tubo del sensore per l'interfaccia o il rilevamento dell'acqua. Inoltre, mediante un apposito modulo, è possibile determinare la densità del liquido. La catena di misura della temperatura VISY-Stick ... Temp ... viene utilizzata per misurare le temperature a diverse altezze e non utilizza galleggianti.

L'alimentazione ausiliaria per i dispositivi VISY-Stick ... e l'inoltro dei dati di misurazione ad un sistema di valutazione sovraordinato sono fornite dall'amplificatore di isolamento VP-... o VPI oppure, nel caso del sensore VISY-Stick ... TLS, ad es. mediante la console TLS-... di Veeder-Root. Quando si utilizzano un'interfaccia RS-485, è possibile usare il sensore VISY-Stick ... RS485.

I sensori di livello TORRIX Ex ... possono essere realizzati con diverse interfacce, ad es. le interfacce "4 ... 20 mA" (TORRIX Ex ... e TORRIX Ex C...), "RS-485" (TORRIX Ex RS485...) o TAG (TORRIX Ex TAG...). I sensori di livello TORRIX Ex SC... sono collegati all'amplificatore di isolamento VP-... o VPI.

II Norme

Il dispositivo è stato realizzato in conformità alle seguenti normative europee

EN IEC 60079-0:2018	Apparecchiature — Prescrizioni generali
EN 60079-1:2014	Apparecchiature protette mediante custodie a prova d'esplosione «d»
EN 60079-11:2012	Apparecchiature con modo di protezione a sicurezza intrinseca «i»
EN 60079-26:2015	Apparecchiature con livello di protezione (EPL) Ga
EN 60079-31:2014	Apparecchi con modo di protezione mediante custodie «t» destinati ad essere utilizzati in presenza di polveri combustibili

III Le istruzioni per effettuare senza rischi ...

III.a ... l'impiego

L'omologazione è valida per le versioni del dispositivo VISY-Stick ... e TORRIX Ex...

I dispositivi sono progettati come apparecchiature a sicurezza intrinseca o come involucri ignifughi, rispettivamente protetti da involucri con una parte a sicurezza intrinseca, e sono adatti all'uso in atmosfere potenzialmente esplosive. I sensori di livello "Advanced" (TORRIX Ex...-A, VISY-Stick Advanced ...) e "flessibili" (TORRIX Ex... Flex, VISY-Stick ... Flex ...) e i tipi con rivestimento plastico contro fluidi molto aggressivi (TORRIX Ex... PL) possono essere utilizzati per tutti i gas dei gruppi IIA e IIB. La catena di misura della temperatura VISY-Stick ... Temp ... e tutti gli altri sensori di livello possono essere utilizzati per tutti i gas dei gruppi IIA, IIB e IIC. Inoltre, possono essere utilizzati tutti i sensori di livello per gruppi polvere IIIA, IIIB e IIIC.

Con il sensore di livello in custodia antideflagrante o con protezione da involucro (TORRIX Exd ...) esiste la possibilità di utilizzare un riscaldatore per il display in caso di utilizzo a temperature ambiente molto basse.

Per l'utilizzo di galleggianti in plastica non conduttivi in un'atmosfera potenzialmente esplosiva con gas del gruppo IIC, occorre evitare il rischio di cariche elettrostatiche. È necessario rispettare alcuni condizioni:

- È vietato l'utilizzo del galleggiante in liquidi non conduttivi con forti portate;
- Nel serbatoio non devono essere presenti agitatori;
- Devono essere evitati attriti su componenti non conduttivi;
- Il galleggiante non va pulito a secco.

I materiali dei sensori che entrano in contatto con i media devono essere resistenti a questi ultimi.



III.b ... il montaggio e lo smontaggio

Il montaggio e lo smontaggio vanno effettuati esclusivamente in assenza di tensione!

Prima dell'installazione potrebbe essere necessario smontare il galleggiante/i galleggianti dal modulo di rilevamento densità. Durante il riassetto, assicurarsi che i galleggianti o il modulo siano montati intorno al tubo del sensore.

Solo TORRIX Ex ... con morsetti a vite serve ad aprire la testa del sensore. Un ulteriore smontaggio potrebbe danneggiare il sensore di livello e invalidare l'omologazione.

Con il TORRIX Exd ... è necessario installare un pressacavo certificato nella custodia antideflagrante secondo le istruzioni del produttore. I coperchi del vano connessioni e del display possono essere aperti dopo lo spegnimento di entrambi i circuiti (sensore e riscaldamento) con un tempo di attesa di quattro minuti; in questo caso è necessario allentare la vite di bloccaggio con esagono cavo M4 (avvitata nella custodia). Per chiudere il coperchio, riavvitarlo completamente e poi fissarlo con la vite M4 (avvitarla fuori dall'involucro contro il coperchio).

III.c ... l'installazione

L'installazione va effettuata esclusivamente in assenza di tensione. Attenersi alle ordinanze specifiche, fra cui la EN 60079-14 e le prescrizioni d'installazione locali.

Se un dispositivo è fornito con bullone di fissaggio è necessario applicare materiale sigillante idoneo sulla filettatura, applicare il bullone sul manicotto e serrare. In caso di installazione in tubo (Riser), l'unità di centraggio plastica va montata sulla testa del sensore. In seguito, il sensore va fatto scivolare nel tubo Riser, finché non poggia stabilmente sul fondo. Se il sensore di livello è fornito senza collegamento al processo, la responsabilità del rispetto dei requisiti-Ex spetta all'installatore.

Nota generale (vedere anche EN 60079-26, sezione 4.3):

Se un dispositivo viene installato nella parete di confine tra la zona 0 e la zona 1, assicurarsi che la classe di protezione dopo l'installazione sia idonea (IP66 o IP67).

Il collegamento al processo può causare un'apertura nella parete divisoria nella zona che richiede il "Ga" EPL. C'è quindi il rischio di rilasciare gas infiammabili e di trasmettere la fiamma.

Non è ammesso un ritorno di calore dal processo, ad esempio per irraggiamento, oltre la temperatura ambiente consentita. Questo può essere evitato, ad esempio, con un adeguato isolamento termico o montando la testa del sensore a una distanza maggiore (distanza di raffreddamento).

In caso di pericoli dovuti all'oscillazione o al movimento, le parti corrispondenti del sensore devono essere protette in modo efficace contro questi pericoli.

Sensore di livello flessibile (TORRIX Ex... Flex ..., VISY-Stick ... Flex ...)

Questa versione può essere realizzata con diversi piedini, la cui funzione è stabilizzare il sensore. Un possibile supporto è il piedino magnetico. In tal caso, il magnete è incapsulato all'interno di plastica conduttiva, pertanto può essere usato in atmosfera potenzialmente esplosiva.

Se questa versione viene prodotta senza staffa di montaggio, deve essere utilizzata solo in liquidi non scorrevoli o deve essere garantita la non oscillazione, per es. tramite un tubo di protezione o un peso come base del sensore.

Sensore di livello GPL VISY-Stick ... LPG ...

Il kit d'installazione variabile LPG per serbatoi di gas liquido GPL è stato progettato in modo da consentire il montaggio e lo smontaggio del sensore in qualsiasi momento, senza ulteriori lavori di montaggio e senza bisogno di aprire il serbatoio. Il kit d'installazione variabile LPG per serbatoi di gas liquido GPL consta di un tubo rivestito con galleggiante GPL speciale realizzato in BUNA e di un raccordo ad anello tagliente NPT (National Pipe Thread) da 3/4". In fase di installazione con raccordo ad anello tagliente, non è più possibile cambiare la posizione del sensore dopo il serraggio del dado per raccordi.

Sensore ambientale VISY-Stick Sump ...

Questo sensore ambiente può essere fissato mediante il kit d'installazione.



Nel cablaggio del sensore a sicurezza intrinseca verso l'apparecchiatura associata (preferibilmente con un cavo blu) i valori di induttività e capacità consentiti della rispettiva apparecchiatura non devono essere superati. I collegamenti del sensore vanno allacciati agli stessi collegamenti dell'amplificatore di isolamento.

Per i sensori di livello con morsetti di collegamento, le denominazioni dei morsetti sono "+" e "-" e in aggiunta "A" e "B" per il tipo TORRIX Ex... XT... ("+" e "-" sono aggiunti per il tipo TORRIX Exd ... per la morsettiera "Heater"). Per i dispositivi con connettori M12, l'assegnazione dei pin è la seguente:

Pin	TORRIX Ex SC... VISY-Stick ...	TORRIX Ex C... TORRIX Ex TAG... VISY-Stick ... TLS	TORRIX Ex RS485... VISY-Stick ... RS485	Cavo M12 (femmina)
1	+	+	+	
2	A		A (+)	
3	-	-	-	
4	B		B (-)	

Tabella 1: Assegnazione dei pin dei sensori

I sensori devono essere integrati nella compensazione di potenziale dell'area pericolosa. Per l'integrazione dei sensori di livello nella compensazione di potenziale, sulla testa del sensore è previsto un morsetto di collegamento PA.

Nota generale (vedere anche EN 60079-14:2014, sezione 6.4.1):

I corpi delle apparecchiature elettriche non devono essere collegati separatamente al sistema di collegamento equipotenziale se hanno un contatto metallico saldo e sicuro con parti strutturali o condotte che a loro volta sono collegate al sistema di collegamento equipotenziale.

III.d ... la regolazione

Per l'uso dei sensori non sono necessarie rilevanti aggiustamenti Ex.

III.e ... la messa in servizio

Prima della messa in servizio, verificare che tutti i dispositivi siano correttamente collegati e montati. Controllare l'alimentazione elettrica, anche quella dei dispositivi collegati. Per i sensori di livello tipo TORRIX Exd ..., è necessario verificare la corretta installazione del passacavo e dei coperchi.

III.f ... la manutenzione (ordinaria o straordinaria)

Generalmente, i dispositivi non necessitano di manutenzione. In caso di un difetto, deve essere rispedito al produttore o ad uno dei suoi rappresentanti.

Per le unità completamente a sicurezza intrinseca, vi è conformità nel test della rigidità dielettrica tra il circuito a sicurezza intrinseca e il telaio dell'unità con una tensione di 500 V_{AC} secondo la norma EN 60079-11, sezione 6.3.13. Per i sensori di livello tipo TORRIX Exd ... non vi è conformità.

Con il tipo TORRIX Ex... XTS... è possibile sostituire il display. A tale scopo, è necessario rimuovere il coperchio del display (vedere la sezione III.b). Spingendo le alette del display, è possibile estrarlo un po' alla volta. In particolare nella versione TORRIX Exd ..., durante questa procedura occorre fare attenzione a non danneggiare l'involucro e soprattutto la filettatura del coperchio. I collegamenti (spine e prese) sul retro dell'indicatore devono essere scollegati. A questo punto è possibile collegare la nuova unità. Il numero di poli e la protezione contro l'inversione di polarità dei connettori determinano il corretto collegamento. Dopo il collegamento elettrico, l'unità viene inserita nelle scanalature con il meccanismo a scatto (l'orientamento può essere modificato in seguito, poiché l'unità può essere ruotata nell'involucro. Premendo nuovamente le alette, il display può essere abbassato nell'involucro finché non scatta in posizione. Dopo aver allineato il nuovo indicatore, rimontare il coperchio (vedere sezione III.b).

Avviso: La versione VISY-Stick Sump ... e il galleggiante in plastica non conduttiva possono essere puliti soltanto con un panno umido, per ridurre al minimo il rischio di scariche elettrostatiche.

Avviso: La versione TORRIX Exd ... può essere aperta solo in assenza di tensione.



IV Marcatura degli apparecchi

1 Costruttore: FAFNIR GmbH, 22525 Hamburg

2 Designazione del tipo: TORRIX Ex ... / VISY-Stick ...

3 Numero del certificato: TÜV 99 ATEX 1496 X

4 Marcatura Ex:

TORRIX Ex ... / TORRIX Ex C... / TORRIX Ex RS485... / TORRIX Ex SC... / TORRIX Ex TAG... / TORRIX Ex XT... / VISY-Stick ... / VISY-Stick RS485... / VISY-Stick (Flex) Temp / VISY-Stick (Flex) Temp RS485

II 1 G Ex ia IIC T6...T1 Ga

II 1/2 G Ex ia IIC T6...T1 Ga/Gb

II 2 G Ex ia IIC T6...T1 Gb

II 2 D Ex ia IIIC TX °C Db

TORRIX Ex ...-A / TORRIX Ex ... Flex / TORRIX Ex ... PL /

TORRIX Ex C...-A / TORRIX Ex C... Flex / TORRIX Ex C... PL /

TORRIX Ex RS485...-A / TORRIX Ex RS485... Flex / TORRIX Ex RS485... PL /

TORRIX Ex SC...-A / TORRIX Ex SC... Flex / TORRIX Ex SC... PL /

TORRIX Ex TAG...-A / TORRIX Ex TAG... Flex / TORRIX Ex TAG... PL /

TORRIX Ex XT...-A / TORRIX Ex XT... Flex / TORRIX Ex XT... PL /

VISY-Stick Advanced ... / VISY-Stick ... Flex ... / VISY-Stick Advanced ... RS485 / VISY-Stick ... Flex ... RS485

II 1 G Ex ia IIB T6...T1 Ga

II 1/2 G Ex ia IIB T6...T1 Ga/Gb

II 2 G Ex ia IIB T6...T1 Gb

II 2 D Ex ia IIIC TX °C Db

TORRIX Exd ...

II 1/2 G Ex ia/db IIC T6...T1 Ga/Gb

II 2 G Ex db ia IIC T6...T1 Gb

II 2 D Ex ia tb IIIC TX °C Db

TORRIX Exd ...-A / TORRIX Exd ... Flex / TORRIX Exd ... PL

II 1/2 G Ex ia/db IIB T6...T1 Ga/Gb

II 2 G Ex db ia IIB T6...T1 Gb

II 2 D Ex ia tb IIIC TX °C Db

VISY-Stick ... TLS / VISY-Stick (Flex) Temp TLS

II 1 G Ex ia IIC T4...T1 Ga

II 1/2 G Ex ia IIC T4...T1 Ga/Gb

II 2 G Ex ia IIC T4...T1 Gb

II 2 D Ex ia IIIC TX °C Db

VISY-Stick Advanced ... TLS / VISY-Stick ... Flex ... TLS

II 1 G Ex ia IIB T4...T1 Ga

II 1/2 G Ex ia IIB T4...T1 Ga/Gb

II 2 G Ex ia IIB T4...T1 Gb

II 2 D Ex ia IIIC TX °C Db

5 Etichetta di avvertenza: *WARNING – Potential electrostatic charging hazard – See instructions

**WARNING – AFTER DE-ENERGIZING, DELAY 4 MINUTES BEFORE OPENING

6 Marcatura CE: 0044

7 Filettatura ex d: **Ingresso cavo, ad es. M20 × 1,5

8 Dati tecnici: See instructions for technical data

* La marcatura si applica solo ai sensori tipo VISY-Stick Sump ...

** La marcatura si applica solo ai sensori tipo TORRIX Exd ...



V Dati tecnici

I seguenti valori elettrici d'ingresso sono validi per i sensori di livello:

Valore elettrico	TORRIX Ex SC... VISY-Stick ...	TORRIX Ex ... TORRIX Ex C... TORRIX Ex RS485... TORRIX Ex TAG... TORRIX Ex XT... VISY-Stick ... RS485	VISY-Stick ... TLS
$U_i \leq$	15 V	30 V	13 V
$I_i \leq$	60 mA	100 mA / 200 mA*	200 mA
$P_i \leq$	100 mW	1 W	625 mW
$C_i <$	10 nF	10 nF	20 nF
$L_i <$	100 μ H	20 μ H	410 μ H

Tabella 2: Dati elettrici d'ingresso dei sensori di livello di riempimento a sicurezza intrinseca

La tensione per il tipo TORRIX Exd ... va da 12 V a 50 V ($U_m = 253$ V). La corrente è compresa tra 4 mA e 20 mA (modalità di errore: 3,6 mA / 21,5 mA), rispettivamente 10 mA quando si utilizza RS-485. La tensione di alimentazione del riscaldatore è di 24 V \pm 10 % con una corrente di 160 mA.

Quando si utilizza l'apparecchiatura in atmosfere potenzialmente esplosive, consultare le tabelle da 3 a 6 per le temperature massime a seconda del livello di protezione dell'apparecchiatura e della classe di temperatura, rispettivamente della temperatura superficiale.

TORRIX Ex SC... / VISY-Stick ...

Da utilizzare in EPL Ga, EPL Ga/Gb e EPL Gb		
Classe di temperatura	T_a	T_F
T6	-40 °C ... +50 °C	-40 °C ... +75 °C
T5	-40 °C ... +65 °C	-40 °C ... +90 °C
T4	-40 °C ... +85 °C	-40 °C ... +125 °C
T3		-40 °C ... +190 °C
T2		-40 °C ... +285 °C
T1		-40 °C ... +435 °C
Da utilizzare in EPL Db		
Temperatura massima di superficie		Temperatura ambiente T_a
Strato di polvere ≤ 5 mm	immerso nella polvere	
$X^\circ\text{C} = T_a + 30^\circ\text{C}$	$X^\circ\text{C} = 135^\circ\text{C}$	-40 °C ... +85 °C

Tabella 3: Temperature di esercizio dei sensori di livello versione base (senza scheda d'interfaccia)

L'apparecchiatura è adatta a polveri la cui temperatura di accensione sotto uno strato di polvere di 5 mm è superiore a 190 °C (temperatura di incandescenza).

* La corrente d'ingresso ammissibile I_i dipende dalla temperatura ambiente T_a

**TORRIX Ex ... / TORRIX Ex C... / TORRIX Ex RS485... / TORRIX Ex TAG... / TORRIX Ex XT... / VISY-Stick ... RS485**

Da utilizzare in EPL Ga, EPL Ga/Gb e EPL Gb		
Classe di temperatura	T _a	T _F
T6	I _i ≤ 100 mA: -40 °C ... +40 °C I _i ≤ 200 mA: -40 °C ... +25 °C	-40 °C ... +75 °C
T5	I _i ≤ 100 mA: -40 °C ... +55 °C I _i ≤ 200 mA: -40 °C ... +40 °C	-40 °C ... +90 °C
T4	I _i ≤ 100 mA: -40 °C ... +85 °C I _i ≤ 200 mA: -40 °C ... +70 °C	-40 °C ... +125 °C
T3		-40 °C ... +190 °C
T2		-40 °C ... +285 °C
T1		-40 °C ... +435 °C
Da utilizzare in EPL Db		
Temperatura massima di superficie		Temperatura ambiente T _a
Strato di polvere ≤ 5 mm	immerso nella polvere	
I _i ≤ 100 mA: X°C = T _a + 40 °C	Nota EN 60079-14	-40 °C ... +85 °C
I _i ≤ 200 mA: X°C = T _a + 55 °C		-40 °C ... +70 °C

Tabella 4: Temperature di esercizio dei sensori di livello con interfaccia 4 ... 20 mA, RS-485 o TAG

L'apparecchiatura è adatta a polveri la cui temperatura di accensione sotto uno strato di polvere di 5 mm è superiore a 200 °C (temperatura di incandescenza).

VISY-Stick ... TLS

Da utilizzare in EPL Ga, EPL Ga/Gb e EPL Gb		
Classe di temperatura	T _a	T _F
T4	-40 °C ... +75 °C	-40 °C ... +125 °C
T3	-40 °C ... +85 °C	-40 °C ... +190 °C
T2		-40 °C ... +285 °C
T1		-40 °C ... +435 °C
Da utilizzare in EPL Db		
Temperatura massima di superficie		Temperatura ambiente T _a
Strato di polvere ≤ 5 mm	immerso nella polvere	
X°C = 135 °C	X°C = 135 °C	-40 °C ... +77 °C
X°C = T _a + 110 °C	Nota EN 60079-14	-40 °C ... +85 °C

Tabella 5: Temperature d'esercizio dei sensori di livello con interfaccia TLS

L'apparecchiatura è adatta a polveri la cui temperatura di accensione sotto uno strato di polvere di 5 mm è superiore a 270 °C (temperatura di incandescenza).

**TORRIX Exd ...**

Da utilizzare in EPL Ga, EPL Ga/Gb e EPL Gb		
Classe di temperatura	T _a	T _F
T6	-55 °C ... +50 °C	-55 °C ... +75 °C
T5	-55 °C ... +65 °C	-55 °C ... +90 °C
T4	-55 °C ... +85 °C	-55 °C ... +125 °C
T3		-55 °C ... +190 °C
T2		-55 °C ... +285 °C
T1		-55 °C ... +435 °C
Da utilizzare in EPL Db		
Temperatura massima di superficie		Temperatura ambiente T _a
Strato di polvere ≤ 5 mm	immerso nella polvere	
X°C = T _a + 30 °C	Nota EN 60079-14	-55 °C ... +85 °C

Tabella 6: Temperature di esercizio della versione Ex d+t+i

L'apparecchiatura è adatta a polveri la cui temperatura di accensione sotto uno strato di polvere di 5 mm è superiore a 190 °C (temperatura di incandescenza).

È necessario prendere le giuste precauzioni in modo tale da garantire che la temperatura (T_a) per ogni classe di temperatura non venga mai superata in nessun punto della testa del sensore.

I sensori di livello raggiungono un grado di protezione dell'alloggiamento di:

Grado di protezione: IP68

VI Condizioni di impiego particolari

1. Quando si utilizzano galleggianti in plastica, i sensori di livello devono essere installati e utilizzati in modo da escludere le cariche elettrostatiche causate dal funzionamento, dalla manutenzione e dalla pulizia.
Per l'uso in aree a rischio di esplosione di polveri, devono essere escluse le cariche elettrostatiche legate al processo, ad esempio dovute al passaggio di fluidi.
2. Quando si utilizzano galleggianti in titanio o sensori ambientali di tipo Sump, è necessario evitare il pericolo di accensione da impatto o sfregamento.
3. I giunti antideflagranti del tipo TORRIX Exd ... non sono destinati ad essere riparati.



**EU-Konformitätserklärung
EU Declaration of Conformity
Déclaration UE de Conformité
Dichiarazione di Conformità UE**



FAFNIR GmbH, Deutschland / Germany / Allemagne / Germania

erklärt als Hersteller in alleiniger Verantwortung, dass das Produkt
declares as manufacturer under sole responsibility that the product
déclare sous sa seule responsabilité en qualité de fabricant que le produit
dichiara sotto la sola responsabilità del produttore, che il prodotto

**Umweltsensor für Leckage-Erkennung / Environmental Sensor for Leakage Detection / Capteur
d'environnement de détection de fuites / Sensore ambientale per il rilevamento di perdite
VISY-Reed ...**

den Vorschriften der europäischen Richtlinien
complies with the regulations of the European directives
est conforme aux réglementations des directives européennes suivantes
è conforme ai regolamenti delle direttive europee

2011/65/EU	Beschränkung der Verwendung bestimmter gefährlicher Stoffe in Elektro- und Elektronikgeräten	RoHS
2011/65/EU	Restriction of the use of certain hazardous substances in electrical and electronic equipment	RoHS
2011/65/UE	Limitation de l'utilisation de certaines substances dangereuses dans les équipements électriques et électroniques	RoHS
2011/65/UE	Restrizione dell'uso di determinate sostanze pericolose nelle apparecchiature elettriche ed elettroniche	RoHS
2014/30/EU	Elektromagnetische Verträglichkeit	EMV
2014/30/EU	Electromagnetic compatibility	EMC
2014/30/UE	Compatibilité électromagnétique	CEM
2014/30/UE	Compatibilità elettromagnetica	CEM
2014/34/EU	Geräte und Schutzsysteme zur bestimmungsgemäßen Verwendung in explosionsgefährdeten Bereichen	ATEX
2014/34/EU	Equipment and protective systems intended for use in potentially explosive atmospheres	ATEX
2014/34/UE	Appareils et systèmes de protection destinés à être utilisés en atmosphères explosibles	ATEX
2014/34/UE	Apparecchi e sistemi di protezione destinati a essere utilizzati in atmosfera potenzialmente esplosiva	ATEX

durch die Anwendung folgender harmonisierter Normen entspricht
by applying the harmonised standards
par l'application des normes
applicando le norme armonizzate

RoHS / RoHS / RoHS / RoHS	EN IEC 63000:2018
EMV / EMC / CEM / CEM	EN 61326-1:2013
ATEX / ATEX / ATEX / ATEX	EN IEC 60079-0:2018
	EN 60079-11:2012
	EN 60079-26:2015

Das Produkt ist bestimmt als Elektro- und Elektronikgerät der RoHS-
The product is determined as electrical and electronic equipment of RoHS
Le produit est déterminé comme des équipements électriques et électroniques de RoHS
Il prodotto è determinato come apparecchiatura elettrica ed elettronica di RoHS

Kategorie / Category / Catégorie / Categoria **Überwachsungs- und Kontrollinstrumenten in der Industrie /
Industrial Monitoring and Control Instruments /
Instruments de contrôle et de surveillance industriels /
Strumenti di monitoraggio e controllo industriali**

Das Produkt entspricht den EMV-Anforderungen
The product complies with the EMC requirements
Le produit est conforme aux exigences CEM
Il prodotto è conforme ai requisiti CEM

Störaussendung / Emission / Émission / L'emissione **Klasse B / Class B / Classe B / Classe B**
Störfestigkeit / Immunity / D'immunité / Immunità **Industrielle elektromagnetische Umgebung /
Industrial electromagnetic environment /
Environnement électromagnétique industriel /
Ambiente elettromagnetico industriale**

Die notifizierte Stelle TÜV NORD CERT GmbH, 0044 hat eine EG-Baumusterprüfung durchgeführt und folgende Bescheinigung ausgestellt
The notified body TÜV NORD CERT GmbH, 0044 performed a EC-type examination and issued the certificate
L'organisme notifié TÜV NORD CERT GmbH, 0044 a effectué examen CE de type et a établi l'attestation
L'organismo notificato TÜV NORD CERT GmbH, 0044 ha effettuato esame CE del tipo e rilasciato il certificato

VISY-Reed ... **TÜV 09 ATEX 374581**


Hamburg, 2023-03-17
Ort, Datum / Place, Date / Lieu, Date / Luogo, data

Geschäftsführer / Managing Director / Gérant / Direttore Generale: René Albrecht

Translation

(1) **EC-Type Examination Certificate**

TÜV NORD



(2) Equipment and protective systems intended for use in potentially explosive atmospheres, **Directive 94/9/EC**

(3) **Certificate Number** **TÜV 09 ATEX 374581**

(4) for the equipment: Measuring Transmitter VISY-Reed ...

(5) of the manufacturer: FAFNIR GmbH

(6) Address: Bahrenfelder Str. 19
22765 Hamburg
Germany

Order number: 8000374581

Date of issue: 2009-09-10

(7) This equipment or protective system and any acceptable variation thereto are specified in the schedule to this certificate and the documents therein referred to.

(8) The TÜV NORD CERT GmbH, notified body No. 0044 in accordance with Article 9 of the Council Directive of the EC of March 23, 1994 (94/9/EC), certifies that this equipment or protective system has been found to comply with the Essential Health and Safety Requirements relating to the design and construction of equipment and protective systems intended for use in potentially explosive atmospheres given in Annex II to the Directive. The examination and test results are recorded in the confidential report No. 09203374581.

(9) Compliance with the Essential Health and Safety Requirements has been assured by compliance with:

EN 60 079-0:2006

EN 60079-11:2007

EN 60079-26:2007

(10) If the sign "X" is placed after the certificate number, it indicates that the equipment or protective system is subject to special conditions for safe use specified in the schedule to this certificate.

(11) This EC-type examination certificate relates only to the design, examination and tests of the specified equipment in accordance to the Directive 94/9/EC. Further requirements of the Directive apply to the manufacturing process and supply of this equipment. These are not covered by this certificate.

(12) The marking of the equipment or protective system must include the following:

 **II 1 Ga Ex ia IIC T4 resp. II 2 Gb Ex ia IIC T4...T6**

TÜV NORD CERT GmbH, Langemarckstraße 20, 45141 Essen, accredited by the central office of the countries for safety engineering (ZLS), Ident. Nr. 0044, legal successor of the TÜV NORD CERT GmbH & Co. KG Ident. Nr. 0032

The head of the certification body

Schwedt

Hanover office, Am TÜV 1, 30519 Hannover, Fon +49 (0)511 986 1455, Fax +49 (0)511 986 1590

This certificate may only be reproduced without any change, schedule included.
Excerpts or changes shall be allowed by the TÜV NORD CERT GmbH

(13) **SCHEDULE**

(14) **EC-Type Examination Certificate No. TÜV 09 ATEX 374581**

(15) Description of equipment

The measuring transmitter type VISY-Reed ... is used for liquid detection in hazardous explosive areas.

The permissible ambient temperature ranges in dependence of the temperature class have to be taken from the following tables:

Use as Kategorie 1 apparatus

Temperature class	Ambient temperature range
T4	-20 °C to +60 °C

The process pressure of the media has to be from 0.8 bar to 1.1 when potentially explosive mist air mixtures exit. If no potential explosive mixtures exist, the device may also be operated outside of this stated range according to the specification of the manufacturer.

Use as Kategorie 2 apparatus

Temperature class	Ambient temperature range
T4	-40 °C to +75 °C
T5	-40 °C to +65 °C
T6	-40 °C to +50 °C

Electrical data

Signal- and powercircuit
(terminals +; A; B; -)

in type of protection "Intrinsic Safety" Ex ia IIC/IIB
only for the connection to a certified intrinsically safe circuit

Maximum values: $U_i = 15 \text{ V}$
 $I_i = 60 \text{ mA}$
 $P_i = 100 \text{ mW}$
 $L_i = 120 \text{ } \mu\text{H}$
 $C_i = 10 \text{ nF}$

(16) Test documents are listed in the test report No. 09203374581.

(17) Special conditions for safe use

none

(18) Essential Health and Safety Requirements

no additional ones

Translation
1. SUPPLEMENT

to Certificate No. TÜV 09 ATEX 374581

Equipment: Environmental Sensor for Leakage Detection type VISY-Reed ...

Manufacturer: FAFNIR GmbH

Address: Bahrenfelder Straße 19
22765 Hamburg
Germany

Order number: 8000441810

Date of issue: 2015-01-14

Amendments:

In the future, the environmental sensors type VISY-Reed ... may also be manufactured according to the test documents listed in the test report.

The amendments concern the ambient temperature range as well as the "Electrical Data".

Also the equipment was assessed according to the latest standards.

The permissible ambient temperature ranges in dependence of the temperature class have to be taken from the following tables:

Use as category 1 apparatus

Temperature class	Ambient temperature range
T6	-20 °C to +50 °C
T5 to T1	-20 °C to +60 °C

The process pressure of the media has to be from 0.8 bar to 1.1 bar when potentially explosive mist air exist. If no potential explosive mixtures exist, the devices may also be operated outside of this stated range according to the specification of the manufacturer.

Use as category 2 apparatus

Temperature class	Ambient temperature range
T6	-40 °C to +50 °C
T5	-40 °C to +65 °C
T4 to T1	-40 °C to +85 °C

Electrical Data

Signal and supply circuit
(terminals +, A, B, -)

in type of protection "Intrinsic Safety" Ex ia IIC/IIB
only for the connection to a certified intrinsically safe circuit

Maximum values: $U_i = 15 \text{ V}$
 $I_i = 60 \text{ mA}$
 $P_i = 100 \text{ mW}$
 $L_i = 100 \text{ } \mu\text{H}$
 $C_i = 10 \text{ nF}$

The device will then be labelled as follows:

 II 1 G Ex ia IIC T6...T5 Ga resp. II 2 G Ex ia IIC T6...T4 Gb

All other data apply unchanged for this supplement.

The equipment meets inclusive of this supplement the requirements of these standards:

EN 60079-0:2012

EN 60079-11:2012

EN 60079-26:2007

(16) Test documents are listed in the test report No. 15 203 152254.

(17) Special conditions for safe use

none

(18) Essential Health and Safety Requirements

no additional ones

TÜV NORD CERT GmbH, Langemarckstraße 20, 45141 Essen, notified by the central office of the countries for safety engineering (ZLS), Ident. Nr. 0044, legal successor of the TÜV NORD CERT GmbH & Co. KG Ident. Nr. 0032

The head of the notified body



Schwedt

Hanover office, Am TÜV 1, 30519 Hannover, Fon +49 (0)511 986 1455, Fax +49 (0)511 986 1590

I Ambito di applicazione

I sensori ambientali VISY-Reed ... svolgono una funzione di rilevamento dei livelli in ambienti con pericolo di esplosione. Un galleggiante con un magnete integrato scorre su di un tubo sonda e chiude/apre un contatto Reed. Un microcontrollore analizza i contatti e fa scattare un allarme sia quando il contatto è aperto, sia quando è chiuso.

II Norme

Il dispositivo è stato realizzato in conformità con le seguenti normative europee:

EN 60079-0:2012	Apparecchiature – Prescrizioni generali
EN 60079-11:2012	Apparecchiature con modo di protezione a sicurezza intrinseca «i»
EN 60079-26:2007	Apparecchiature con livello di protezione (EPL) Ga

III Sicurezza in fase di ...**III.a ... utilizzo**

I sensori ambientali fungono da apparecchiature a sicurezza intrinseca e sono adatti all'uso in ambienti a rischio di esplosione. I sensori ambientali possono essere impiegati per tutti i gruppi di gas (IIA, IIB e IIC).

L'omologazione è valida per le versioni del dispositivo

- VISY-Reed Interstitial Dry
- VISY-Reed Interstitial Wet
- VISY-Reed Sump Dispenser
- VISY-Reed Sump Manhole

III.b ... montaggio e smontaggio

Non è prevista l'apertura del sensore ambientale. Inoltre smontare il sensore ambientale potrebbe danneggiarlo e invalidare l'omologazione.

III.c ... installazione

Il cablaggio va effettuato esclusivamente senza tensione. Attenersi alle ordinanze specifiche, fra cui la EN 60079-14 e le prescrizioni d'installazione locali.

Nel cablaggio del sensore verso il trasduttore di misurazione (preferibilmente con un cavo blu) i valori di induttività e capacità consentiti della rispettiva apparecchiatura non devono essere superati. I collegamenti del sensore andranno allacciati agli stessi collegamenti del trasduttore di misurazione. I sensori ambientali possono anche essere collegati in parallelo al sensore di livello VISY-Stick Configurazione collegamenti:

Significato	Sigla	Colore
Alimentazione +	+	marrone
Alimentazione -	-	blu
Comunicazione A	A	bianco
Comunicazione B	B	nero

Tabella III.c: Configurazione collegamenti dei sensori ambientali con cavo integrato

Per l'integrazione del sensore ambientale nella compensazione di potenziale, nell'alloggiamento è previsto un morsetto di compensazione del potenziale PA.

III.d ... regolazione

Per l'uso dei sensori ambientali non sono necessarie regolazioni rilevanti per la sicurezza.

III.e ... messa in servizio



Prima della messa in servizio del sistema, occorre verificare che tutti i dispositivi siano correttamente collegati e montati. Va inoltre controllata l'alimentazione elettrica, anche dei dispositivi collegati.

III.f ... manutenzione periodica, manutenzione e riparazione

I sensori ambientali non necessitano generalmente di manutenzione. Qualora presenti difetti, deve essere rispedito al produttore FAFNIR o a uno dei suoi rappresentanti.

Si garantisce la conformità con i requisiti di rigidità dielettrica secondo EN 60079-11, sezione 6.3.13.

IV Marcatura degli apparecchi

- 1 Costruttore: FAFNIR GmbH, Hamburg
- 2 Identificazione del tipo: VISY-Reed ...
- 3 Numero di dispositivo: Ser. N°: ...
- 4 Numero di attestazione: TÜV 09 ATEX 374581
- 5 Marcatura Ex:

II 1 G Ex ia IIC T6...T5 Ga
II 2 G Ex ia IIC T6...T4 Gb
- 6 Marcatura CE: 0044
- 7 Dati tecnici:
 $-20\text{ °C} \leq T_a(\text{Ga}) \leq +50\text{ °C}_{T6} / +60\text{ °C}_{T5}$
 $-40\text{ °C} \leq T_a(\text{Gb}) \leq +50\text{ °C}_{T6} / +65\text{ °C}_{T5} / +85\text{ °C}_{T4}$
 $U_i \leq 15\text{ V}$
 $I_i \leq 60\text{ mA}$
 $P_i \leq 100\text{ mW}$
 $L_i < 100\text{ }\mu\text{H}$
 $C_i < 10\text{ nF}$

V Dati tecnici

I seguenti valori elettrici d'ingresso sono validi per i sensori ambientali:

Tensione in ingresso	$U_i \leq 15 \text{ V}$
Corrente in ingresso	$I_i \leq 60 \text{ mA}$
Potenza in ingresso	$P_i \leq 100 \text{ mW}$
Capacità interna	$C_i < 10 \text{ nF}$
Induttività interna	$L_i < 100 \text{ } \mu\text{H}$

Nell'applicazione dei sensori ambientali in ambienti a rischio di esplosione è necessario rispettare i valori delle temperature massime riportati nella tabella V (a seconda della classe di temperatura e dalla categoria / livello di protezione delle apparecchiature).

Classe di temperatura	T_a
Cat. 1 o livello di protezione delle apparecchiature Ga (sensore ambientale installato in zona 0)	
T6	-20 °C ... +50 °C
T5, T4, T3, T2, T1	-20 °C ... +60 °C
Cat. 2 o livello di protezione delle apparecchiature Gb (sensore ambientale installato in zona 1)	
T6	-40 °C ... +50 °C
T5	-40 °C ... +65 °C
T4, T3, T2, T1	-40 °C ... +85 °C

Tabella V: Temperature massime dei sensori ambientali

Per l'impiego in zone nelle quali è richiesto il livello di protezione delle apparecchiature Ga, vale:

La pressione di processo delle sostanze in presenza di miscele vapore/aria esplosive deve essere compresa tra 0,8 bar e 1,1 bar. Se non sono presenti miscele esplosive, le apparecchiature possono essere utilizzate anche al di fuori di quest'area secondo le specifiche del produttore.

Nota generale (vedere anche EN 60079-0, sezione 1):

Si parla di zona 0 solo in presenza delle seguenti condizioni atmosferiche:

Campo di temperatura:	-20 °C ... +60 °C
Campo di pressione:	0,8 bar ... 1,1 bar
Ossidante:	aria (contenuto di ossigeno ca. 21 %)

Il sensore ambientale raggiunge il:

Grado di protezione dell'alloggiamento: IP68

VI Condizioni particolari

Nessuna.

9.3 Dati tecnici

- I sensori VISY-Stick e VISY-Reed sono approvati per l'uso in atmosfere potenzialmente esplosive, vedere certificati.
- Per i dettagli sulla prevenzione delle esplosioni, sulla temperatura ambiente consentita (testa della sonda) e sui dati di collegamento, consultare le omologazioni e le istruzioni per l'uso.
- Tutti i sensori possono essere usati in versione radio con un trasmettitore a batteria.
- Tutti i sensori hanno grado di protezione IP68 secondo EN 60529 (IPX8: profondità di immersione 2 metri per 30 giorni).

Per ulteriori dati tecnici vedere:



VISY-Stick VISY-Reed Data, multilingue, art. n. 350105

Pagina vuota

Pagina vuota

Pagina vuota



FAFNIR GmbH
Schnackenburgallee 149 c
22525 Hamburg, Germania
Tel.: +49 / 40 / 39 82 07-0
E-mail: info@fafnir.com
Web: www.fafnir.com
