

## LS 300

Standaufnehmer

## LS 500

Messumformer



Ausgabe: 2021-09

Version: 10

Art.-Nr.: 207039

## Inhalt

<b>1</b>	<b>Eigenschaften .....</b>	<b>1</b>
<b>2</b>	<b>Sicherheitshinweise.....</b>	<b>1</b>
<b>3</b>	<b>Verwendung des Systems .....</b>	<b>2</b>
3.1	Verwendung als Überfüllsicherung .....	2
3.2	Verwendung als Grenzsinalsteuerung.....	2
3.3	Verwendung als Trockenlaufschutz .....	2
3.4	Verwendung des LS 500 H mit RS-485 Schnittstelle .....	3
3.5	Verdrahtung.....	6
3.6	LED Statusanzeige und Blink-Codes .....	6
	<b>Anhang .....</b>	<b>7</b>
	EU-Konformitätserklärung LS 300 .....	7
	EU-Konformitätserklärung LS 500 .....	8
	Zulassungsgrundsätze für Überfüllsicherungen.....	9
	Anhang 1: Einstellhinweise für Überfüllsicherungen von Behältern.....	9
	1. Allgemeines.....	9
	2. Zulässiger Füllungsgrad .....	9
	3. Ermittlung der Nachlaufmenge nach Ansprechen der Überfüllsicherung .....	10
	4. Festlegung der Ansprechhöhe für die Überfüllsicherung.....	10
	Anhang 2: Einbau- und Betriebsrichtlinie für Überfüllsicherungen .....	12
	1. Geltungsbereich.....	12
	2. Begriffe.....	12
	3. Aufbau von Überfüllsicherungen.....	12
	4. Einbau und Betrieb .....	13
	5. Prüfungen.....	14
	Technische Beschreibung Z-65.11-228.....	15
	1. Aufbau der Überfüllsicherung .....	15
	2. Werkstoffe der Standaufnehmer .....	22
	3. Einsatzbereich.....	22
	4. Störmeldungen, Fehlermeldungen .....	23
	5. Einbauhinweise.....	23
	6. Einstellhinweise .....	25

7. Betriebsanweisung.....	26
8. Wiederkehrende Prüfung.....	26
Allgemeine bauaufsichtliche Zulassung des DIBt.....	28
EU-Baumusterprüfbescheinigung - LS 300 ...	35
Betriebsanleitung gemäß Richtlinie 2014/34/EU – TÜV 00 ATEX 1656 X.....	38
EU-Baumusterprüfbescheinigung - LS 500 ...	41
Betriebsanleitung gemäß Richtlinie 2014/34/EU – TÜV 00 ATEX 1641 X.....	45
SIL2 Zertifikat nach EN61508 – LS 300 ... mit LS 500 H SIL ...	49
SIL2 Sicherheitshandbuch – LS 300 ... mit LS 500 H SIL ...	53

© Copyright:

Vervielfältigung und Übersetzung nur mit schriftlicher Genehmigung der FAFNIR GmbH. Die FAFNIR GmbH behält sich das Recht vor, ohne vorherige Ankündigung Änderungen an Produkten vorzunehmen.

## 1 Eigenschaften

Der Standaufnehmer Typ LS 300 ... mit Messumformer Typ LS 500 ... bildet eine Sicherheitseinrichtung, die das Überfüllen von Tanks und Prozessbehältern verhindern soll, indem sie die Behälter permanent überwacht.

Diese Sicherheitseinrichtung kommt in allen Lagerbehältern mit Flüssigkeiten zum Einsatz. Sie besteht aus einem Standaufnehmer im Tank und einem Messumformer mit potentialfreiem Relaisausgang (Wandmontage, Hutschiene, 19"-System).

Der Standaufnehmer kann auf einfache Art und Weise für die jeweilige Behältergröße individuell eingestellt werden. Die Sicherheitseinrichtung ist wartungsfrei.

## 2 Sicherheitshinweise

Der Standaufnehmer Typ LS 300 ... mit Messumformer Typ LS 500 ... dient zur Überwachung von Flüssigkeiten in Tanks und Prozessbehältern. Benutzen Sie die Geräte ausschließlich für diesen Zweck. Für Schäden, die aus nicht bestimmungsgemäßer Verwendung resultieren, wird vom Hersteller keine Haftung übernommen!

Das System wurde entsprechend dem Stand der Technik und den anerkannten sicherheitstechnischen Regeln entwickelt, gefertigt und geprüft. Dennoch können von ihm Gefahren ausgehen. Beachten Sie deshalb folgende Sicherheitshinweise:

- Nehmen Sie keine Veränderungen, An- oder Umbauten am System ohne vorherige Genehmigung des Herstellers vor.
- Die Installation, Bedienung und Instandhaltung des Systems darf nur von fachkundigem Personal ausgeführt werden. Fachkenntnisse müssen durch regelmäßige Schulung erworben werden.
- Bediener, Einrichter und Instandhalter müssen alle geltenden Sicherheitsvorschriften beachten. Dies gilt auch für die örtlichen Sicherheits- und Unfallverhütungsvorschriften, die in dieser Technischen Dokumentation nicht genannt sind.
- Der Fühler darf sich bei der Installation des Standaufnehmers nur dann in einer starken Gasströmung befinden, wenn er mit einer Schutzhülse gegen erhöhte Gasbewegung ausgerüstet ist.
- Der Messumformer darf nicht im Ex-Bereich betrieben und muss in geschlossenen Räumen oder in einem Gehäuse der Schutzart IP54 installiert werden.
- Die Steckkartenausführung des Messumformers Typ LS 500 19" ist in ein Gehäuse der Schutzart mindestens IP20 einzubauen.
- Nach Abschluss der Installation und bei Wechsel der Lagerflüssigkeit muss durch einen Sachkundigen des Fachbetriebs eine Prüfung auf ordnungsgemäßen Einbau und einwandfreie Funktion durchgeführt werden.

- Stromkreise für Hupen und Lampen, die nicht nach dem Ruhestromprinzip geschaltet werden können, müssen hinsichtlich ihrer Funktionsfähigkeit leicht überprüfbar sein.
- Vor Inbetriebnahme sind alle Geräte der Überfüllsicherung auf richtigen Anschluss und ordnungsgemäße Funktion zu prüfen. Die elektrische Versorgung, auch der nachgeschalteten Geräte, ist zu kontrollieren.
- Bei der Verwendung als Überfüllsicherung müssen nichtgeprüfte Anlagenteile den Anforderungen der Zulassungsgrundsätze für Überfüllsicherungen entsprechen.

Überfüllsicherungen müssen bei Ausfall der Hilfsenergie (Über- bzw. Unterschreiten der Grenzwerte) oder bei Unterbrechung der Verbindungsleitungen zwischen den Anlagenteilen diese Störung melden oder den Höchstfüllstand anzeigen.

Die Sicherheitshinweise in dieser Anleitung werden folgendermaßen gekennzeichnet:



*Wenn Sie diese Sicherheitshinweise nicht beachten, besteht Unfallgefahr oder das System kann beschädigt werden.*



*Nützlicher Hinweis, der die Funktion des Systems gewährleistet bzw. Ihnen die Arbeit erleichtert.*

## 3 Verwendung des Systems

### 3.1 Verwendung als Überfüllsicherung

Für Details zur Verwendung des Standaufnehmers LS 300 ... mit Messumformer LS 500 ... als Überfüllsicherung siehe Kapitel Technische Beschreibung Z-65.11-228, Seite 15.

### 3.2 Verwendung als Grenzsicherungssteuerung

Die Funktionsweise des Standaufnehmers LS 300 ... mit Messumformer LS 500 ... als Grenzsicherungssteuerung erfolgt analog zur der als Überfüllsicherung. Siehe hierzu Kapitel Technische Beschreibung Z-65.11-228, Seite 15.



*Die Verwendung als Grenzsicherungssteuerung ersetzt keine Überfüllsicherung. Wenn eine Überfüllsicherung vorgeschrieben ist, muss diese zusätzlich errichtet werden.*

### 3.3 Verwendung als Trockenlaufschutz

Die Funktionsweise des Standaufnehmers LS 300 ... mit Messumformer LS 500 ... als Trockenlaufschutz erfolgt analog zur der als Überfüllsicherung, wobei die Sonde LS 300 ... im Normalfall eingetaucht und im Alarmfall ausgetaucht ist. Siehe hierzu Kapitel Technische Beschreibung Z-65.11-228, Seite 15.

#### LS 500 ... T ...

Ein Relaisabfall erfolgt bei aufgeheizter Standaufnehmerspitze sowie bei Funktionsstörung, Netzausfall, Kurzschluss und Leitungsbruch in der Verbindung zwischen Standaufnehmer und Messumformer. Dies wird durch Erlöschen der gelben Leuchtdiode (Sensor) angezeigt.

#### LS 500 ... H SIL T

Dieser Typ bietet zusätzliche funktionale Sicherheit.

#### LS 500 ... T Duo

Diese Typen erlauben den Anschluss von zwei Standaufnehmern. Beim LS 500 19" T Duo sind die beiden Sensorstromkreise galvanisch voneinander getrennt.

#### LS 500 ... T S

Bei diesen Typen steht ein Störmelderelais und eine rote Leuchtdiode (Error) zur Verfügung. Bei Unterbrechung bzw. Kurzschluss der Signalleitung vom Standaufnehmer zum Messumformer zieht das Relais an und die LED leuchtet.

#### LS 500 ... T Z

Bei diesen Typen steht ein zweites Sensorrelais zur Verfügung.

### 3.4 Verwendung des LS 500 H mit RS-485 Schnittstelle

Der Messumformer LS 500 H ... bietet eine RS-485-Schnittstelle, über die mehrere LS 500 H ... an ein Multidrop-Netzwerk angeschlossen werden können und der Status von Scanner und Relais digital abgefragt werden kann. Dafür wird das binäre MODBUS RTU-Protokoll verwendet.

Spezifikation der RS-485-Schnittstelle	
Leiter	A+ / B- / GND
Spannung	0 V ... 5 V
Baudrate	9600
Bits	8
Parity	None
Stop Bits	1

#### Abfrage Gerätestatus

Der Zustand von Scanner, Fehlererkennung und der Relais wird über die Funktion Read Holding Registers (03h) gelesen. Die Daten befinden sich in den beiden Registern ab Adresse 40033 (0020h). Bei nur einem angeschlossenen Gerät kann die Broadcast-Adresse 00h genutzt werden.

### Befehl als sequentielle Folge von Bytes:

[ADDR]	[FUNC]	[REG/H]	[REG/L]	[VAL/H]	[VAL/L]	[CRC/H]	[CRC/L]
XXh / 00h	03h	00h	20h	00h	02h	XXh	XXh
MODBUS-Adresse oder Broadcast 00h	Funktion 03h: Read Holding Registers	Register-Adresse High Byte	Register-Adresse Low Byte	Datenlänge High Byte	Datenlänge Low Byte	MODBUS Check-Summe High Byte	MODBUS Check-Summe Low Byte

### Antwort als sequentielle Folge von Bytes:

[ADDR]	[FUNC]	[BC]	[R1/H]	[R1/L]	[R2/H]	[R2/L]	[CRC/H]	[CRC/L]
XXh	03h	04h	XXh	XXh	XXh	XXh	XXh	XXh
MODBUS-Adresse oder Broadcast 00h	Funktion 03h: Read Holding Registers	Byte Count	Register 40033 High Byte	Register 40033 Low Byte	Register 40034 High Byte	Register 40034 Low Byte	MODBUS Check-summe High Byte	MODBUS Check-summe Low Byte

Die Informationen zum aktuellen Zustand des Sensors stehen in den 4 Bytes von R1 und R2. Jedes Byte enthält genau 2 Informationen, die auf die Nibbles (4-Bit-Werte) aufgeteilt sind. Die Information zu Relais 2 ist dabei vom Typ des jeweiligen LS 500 H ... abhängig. Bei Z-Varianten agiert es analog zu Relais 1, bei Duo-Varianten wird es von Sensor 2 geschaltet. In beiden Varianten zeigt ein angezogenes Relais die Bereitschaft des jeweiligen Sensors an. Bei S-Varianten signalisiert ein angezogenes Relais eine vorliegende Störung.

Register	[R1/H]		[R1/L]	
	High Nibble	Low Nibble	High Nibble	Low Nibble
Werte	0 ... 2	0 / 1		
Funktion	Status Sensor 1 0: Kein Fehler 1: Kurzschluss 2: Anschluss offen	Status Sensor 1 0: Abkühlen 1: Heizen	Status Sensor 1 0: Eingetaucht oder Aufheizphase 1: Ausgetaucht	Status Relais 1 0: nicht angezogen 1: angezogen

Register	[R2/H]		[R2/L]	
	High Nibble	Low Nibble	High Nibble	Low Nibble
Werte	0 ... 2	0 / 1		
Funktion	Status Sensor 2 0: Kein Fehler 1: Kurzschluss 2: Anschluss offen	Status Sensor 2 0: Abkühlen 1: Heizen	Status Sensor 2 0: Eingetaucht oder Aufheizphase 1: Ausgetaucht	Status Relais 2 0: nicht angezogen 1: angezogen

## MODBUS-Adresse setzen

Die MODBUS-Adresse wird über die Funktion Preset Single Register (06h) gesetzt. Die Adresse (1 – 99) wird als 16-bit-Wert in das Register 40002 (0001h) geschrieben.

Zum Setzen der Adresse muss entweder die aktuelle Adresse bekannt sein oder die Broadcastadresse 00h genutzt werden. In diesem Fall darf nur 1 Gerät mit dem Datenbus verbunden sein.

Befehl als sequentielle Folge von Bytes:

[ADDR]	[FUNC]	[REG/H]	[REG/L]	[VAL/H]	[VAL/L]	[CRC/H]	[CRC/L]
XXh / 00h	06h	00h	01h	00h	01h - 99h	XXh	XXh
MODBUS-Adresse oder Broadcast 00h	Funktion 06h: Preset Single Register	Registeradresse High Byte	Registeradresse Low Byte	Schreibwert High Byte	Schreibwert Low Byte	MODBUS Check-Summe High Byte	MODBUS Check-Summe Low Byte

Antwort als sequentielle Folge von Bytes:

[ADDR]	[FUNC]	[REG/H]	[REG/L]	[VAL/H]	[VAL/L]	[CRC/H]	[CRC/L]
XXh	06h	00h	01h	00h	01h - 99h	XXh	XXh
MODBUS-Adresse	Funktion 06h: Preset Single Register	Registeradresse High Byte	Registeradresse Low Byte	Schreibwert High Byte	Schreibwert Low Byte	MODBUS Check-Summe High Byte	MODBUS Check-summe Low Byte



### 3.5 Verdrahtung

Die Verdrahtung vom Standaufnehmer zum Messumformer muss mit einer blauen bzw. blau gekennzeichneten Leitung erfolgen. Die Leitungslänge darf bei einem Querschnitt von 0,5 mm<sup>2</sup> max. 250 m, bei 1 mm<sup>2</sup> max. 500 m und bei 1,5 mm<sup>2</sup> max. 750 m betragen. Bei abweichenden Querschnitten ergibt sich eine andere max. Länge der Leitung.

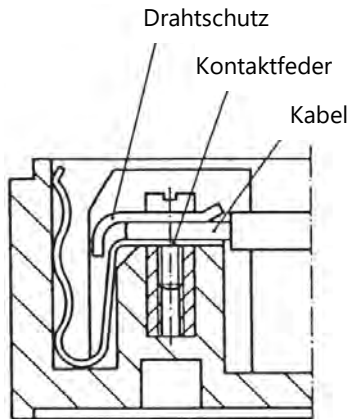


Abbildung 1: Kabelmontage

### 3.6 LED Statusanzeige und Blink-Codes

LED	STATUS					
	Überfüllsicherung		Trockenlaufschutz		Error	SIL Error <sup>2)</sup>
	normaler Betrieb	Alarm	normaler Betrieb	Alarm		
	ausgetaucht	eingetaucht	eingetaucht	ausgetaucht		
Power (grün)	ON	ON	ON	ON	ON	ON
Sensor (gelb)	ON	OFF	ON	OFF	OFF	OFF
Scanner (blau)	Blinkt	ON	ON	Blinkt	OFF	OFF
Error (rot) <sup>1)</sup>	OFF	OFF	OFF	OFF	ON	Blinkt
SIL Error (rot) <sup>2)</sup>	OFF	OFF	OFF	OFF	OFF	ON

Alle Codes sind einheitlich für alle Gerätetypen LS 500 mit Ausnahme von:

- 1) **nicht** vorhanden beim LS 500 H DUO
- 2) **nur** vorhanden beim LS 500 H SIL

#### LED Blink-Codes des LS 500 H SIL bei SIL Error

Blink-Code	Beschreibung
1 x	Speicher-Fehler
2 x	Checksummen-Fehler
3 x	Relais-Fehler
4 x	Widerstands-Fehler
5 x	Scanner-Fehler
6 x	Isolations-Fehler



**EU-Konformitätserklärung  
EU Declaration of Conformity  
Déclaration UE de Conformité**

**FAFNIR GmbH  
Schnackenburgallee 149 c  
22525 Hamburg  
Deutschland / Germany / Allemagne**

erklärt als Hersteller in alleiniger Verantwortung, dass die Produkte  
declares as manufacturer under sole responsibility that the products  
déclare sous sa seule responsabilité en qualité de fabricant que les produits

**Grenzwertgeber bzw. Standaufnehmer bzw. Aufstau-Sensor /  
Overfill Prevention Sensors resp. Level Detector resp. High Level Sensor /  
Capteurs de valeur limite resp. Détecteur de niveau resp. Capteur de niveau haut  
81 D-Ex ... & 83 UV-... / 76 ... & LS 300 ... / SEPARIX-T ...**

den Vorschriften der europäischen Richtlinien  
comply with the regulations of the European directives  
sont conformes aux réglementations des directives européennes suivantes

2011/65/EU	Beschränkung der Verwendung bestimmter gefährlicher Stoffe in Elektro- und Elektronikgeräten	RoHS
2011/65/EU	Restriction of the use of certain hazardous substances in electrical and electronic equipment	RoHS
2011/65/UE	Limitation de l'utilisation de certaines substances dangereuses dans les équipements électriques et électroniques	RoHS
2014/34/EU	Geräte und Schutzsysteme zur bestimmungsgemäßen Verwendung in explosionsgefährdeten Bereichen	ATEX
2014/34/EU	Equipment and protective systems intended for use in potentially explosive atmospheres	ATEX
2014/34/UE	Appareils et systèmes de protection destinés à être utilisés en atmosphères explosibles	ATEX

durch die Anwendung folgender harmonisierter Normen entsprechen  
by applying the harmonised standards  
par l'application des normes

**RoHS / RoHS / RoHS  
ATEX / ATEX / ATEX**

**EN 50581:2012  
EN 60079-0:2012 + A11:2013  
EN 60079-11:2012  
EN 60079-26:2015**

Die Produkte sind bestimmt als Elektro- und Elektronikgeräte der RoHS-  
The products are determined as electrical and electronic equipment of RoHS  
Les produits sont déterminés comme des équipements électriques et électroniques de RoHS

**Kategorie / Category / Catégorie**


**Überwachungs- und Kontrollinstrumenten in der Industrie /  
Industrial Monitoring and Control Instruments /  
Instruments de contrôle et de surveillance industriels**

Die notifizierte Stelle TÜV NORD CERT GmbH, 0044 hat eine EU-Baumusterprüfung durchgeführt und folgende Bescheinigung ausgestellt  
The notified body TÜV NORD CERT GmbH, 0044 performed a EU-type examination and issued the certificate  
L'organisme notifié TÜV NORD CERT GmbH, 0044 a effectué examen UE de type et a établi l'attestation

**81 D-Ex ... & 83 UV-... / LS 300 ... / SEPARIX-T ...**

**TÜV 00 ATEX 1656 X**

Hamburg, 14.01.2019  
Ort, Datum / Place, Date / Lieu, Date

  
Geschäftsführer / Managing Director / Gérant: René Albrecht





**EU-Konformitätserklärung  
EU Declaration of Conformity  
Déclaration UE de Conformité  
Dichiarazione di Conformità UE**



**FAFNIR GmbH, Deutschland / Germany / Allemagne / Germania**

erklärt als Hersteller in alleiniger Verantwortung, dass das Produkt  
declares as manufacturer under sole responsibility that the product  
déclare sous sa seule responsabilité en qualité de fabricant que le produit  
dichiara sotto la sola responsabilità del produttore, che il prodotto

**Messumformer / Measuring Transducer / Transducteur de mesure / Trasduttore di misura  
LS 500 ...**

den Vorschriften der europäischen Richtlinien  
complies with the regulations of the European directives  
est conforme aux réglementations des directives européennes suivantes  
è conforme ai regolamenti delle direttive europee

2011/65/EU	<b>Beschränkung der Verwendung bestimmter gefährlicher Stoffe in Elektro- und Elektronikgeräten</b>	RoHS
2011/65/EU	<b>Restriction of the use of certain hazardous substances in electrical and electronic equipment</b>	RoHS
2011/65/UE	<b>Limitation de l'utilisation de certaines substances dangereuses dans les équipements électriques et électroniques</b>	RoHS
2011/65/UE	<b>Restrizione dell'uso di determinate sostanze pericolose nelle apparecchiature elettriche ed elettroniche</b>	RoHS
2014/30/EU	<b>Elektromagnetische Verträglichkeit</b>	EMV
2014/30/EU	<b>Electromagnetic compatibility</b>	EMC
2014/30/UE	<b>Compatibilité électromagnétique</b>	CEM
2014/30/UE	<b>Compatibilità elettromagnetica</b>	CEM
2014/34/EU	<b>Geräte und Schutzsysteme zur bestimmungsgemäßen Verwendung in explosionsgefährdeten Bereichen</b>	ATEX
2014/34/EU	<b>Equipment and protective systems intended for use in potentially explosive atmospheres</b>	ATEX
2014/34/UE	<b>Appareils et systèmes de protection destinés à être utilisés en atmosphères explosibles</b>	ATEX
2014/34/UE	<b>Apparecchi e sistemi di protezione destinati a essere utilizzati in atmosfera potenzialmente esplosiva</b>	ATEX

durch die Anwendung folgender harmonisierter Normen entspricht  
by applying the harmonised standards  
par l'application des normes  
applicando le norme armonizzate

<b>RoHS / RoHS / RoHS / RoHS</b>	<b>EN IEC 63000:2018</b>
<b>EMV / EMC / CEM / CEM</b>	<b>EN 61326-1:2013</b>
<b>ATEX / ATEX / ATEX / ATEX</b>	<b>EN IEC 60079-0:2018</b>
	<b>EN 60079-11:2012</b>

Das Produkt ist bestimmt als Elektro- und Elektronikgerät der RoHS-  
The product is determined as electrical and electronic equipment of RoHS  
Le produit est déterminé comme des équipements électriques et électroniques de RoHS  
Il prodotto è determinato come apparecchiatura elettrica ed elettronica di RoHS

<b>Kategorie / Category / Catégorie / Categoria</b>	<b>Überwachungs- und Kontrollinstrumenten in der Industrie / Industrial Monitoring and Control Instruments / Instruments de contrôle et de surveillance industriels / Strumenti di monitoraggio e controllo industriali</b>
---	---

Das Produkt entspricht den EMV-Anforderungen  
The product complies with the EMC requirements  
Le produit est conforme aux exigences CEM  
Il prodotto è conforme ai requisiti CEM

<b>Störaussendung / Emission / Émission / L'emissione</b>	<b>Klasse B / Class B / Classe B / Classe B</b>
<b>Störfestigkeit / Immunity / D'immunità / Immunità</b>	<b>Industrielle elektromagnetische Umgebung / Industrial electromagnetic environment / Environnement électromagnétique industriel / Ambiente elettromagnetico industriale</b>

Die notifizierte Stelle TÜV NORD CERT GmbH, 0044 hat eine EU-Baumusterprüfung durchgeführt und folgende Bescheinigung ausgestellt  
The notified body TÜV NORD CERT GmbH, 0044 performed a EU-type examination and issued the certificate  
L'organisme notifié TÜV NORD CERT GmbH, 0044 a effectué examen UE de type et a établi l'attestation  
L'organismo notificato TÜV NORD CERT GmbH, 0044 ha effettuato esame UE del tipo e rilasciato il certificato

<b>LS 500 ...</b>	<b>TÜV 00 ATEX 1641 X</b>

Hamburg, 27.08.2021  
Ort, Datum / Place, Date / Lieu, Date / Luogo, data

Geschäftsführer / Managing Director / Gérant / Direttore Generale: René Albrecht

## Zulassungsgrundsätze für Überfüllsicherungen

### Anhang 1: Einstellhinweise für Überfüllsicherungen von Behältern

#### 1. Allgemeines

Um die Überfüllsicherung richtig einstellen zu können, sind folgende Voraussetzungen erforderlich:

- Kenntnis der Füllhöhe bei 100 % Füllvolumens des Behälters gemäß Angabe des Nennvolumens auf dem Typenschild des Behälters
- Kenntnis der Füllkurve
- Kenntnis der Füllhöhe, die dem zulässigen Füllungsgrad entspricht
- Kenntnis der Füllhöhenänderung, die der zu erwartenden Nachlaufmenge entspricht.

#### 2. Zulässiger Füllungsgrad

- (1) Der zulässige Füllungsgrad von Behältern muss so bemessen sein, dass der Behälter nicht überlaufen kann und das Überdrücke, welche die Dichtheit oder Festigkeit der Behälter beeinträchtigen, nicht entstehen.
- (2) Bei der Festlegung des zulässigen Füllungsgrades sind der kubische Ausdehnungskoeffizient der für die Befüllung eines Behälters in Frage kommenden Flüssigkeiten und die bei dem Lagern mögliche Erwärmung und eine dadurch bedingte Zunahme des Volumens der Flüssigkeit zu berücksichtigen.
- (3) Für das Lagern von Flüssigkeiten ohne zusätzliche gefährliche Eigenschaften in ortsfesten Behältern ist der zulässige Füllungsgrad bei Einfülltemperatur wie folgt festzulegen:
  1. Für oberirdische Behälter und unterirdische Behälter, die weniger als 0,8 m unter Erdgleiche eingebettet sind, ist der Füllungsgrad  $= \frac{100}{1+\alpha \cdot 35}$  in % des Fassungsraumes
  2. Für unterirdische Behälter mit einer Erddeckung von mindestens 0,8 m, ist der Füllungsgrad  $= \frac{100}{1+\alpha \cdot 20}$  in % des Fassungsraumes
  3. Der mittlere kubische Ausdehnungskoeffizient  $\alpha$  kann wie folgt ermittelt werden:
$$\alpha = \frac{d_{15} - d_{50}}{35 \cdot d_{50}}$$
Dabei bedeuten  $d_{15}$  bzw.  $d_{50}$  die Dichte der Flüssigkeit bei 15 °C bzw. 50 °C.
- (4) Absatz (1) kann für Flüssigkeiten unabhängig vom Flammpunkt ohne zusätzliche gefährliche Eigenschaften, deren kubischer Ausdehnungskoeffizient  $150 \cdot 10^{-5}/K$  nicht übersteigt, auch als erfüllt angesehen werden, wenn der Füllungsgrad bei Einfülltemperatur
  - a) bei oberirdischen Behältern und bei unterirdischen Behältern, die weniger als 0,8 m unter Erdgleiche liegen, 95 % und
  - b) bei unterirdischen Behältern mit einer Erddeckung von mindestens 0,8 m 97 % des Fassungsraumes nicht übersteigt.
- (5) Wird die Flüssigkeit während des Lagerns über 50 °C erwärmt oder wird sie im gekühlten Zustand eingefüllt, so sind zusätzlich die dadurch bedingten Ausdehnungen bei der Festlegung des Füllungsgrades zu berücksichtigen.
- (6) Für Behälter zum Lagern von Flüssigkeiten mit giftigen oder ätzenden Eigenschaften soll ein mindestens 3 % niedrigerer Füllungsgrad als nach Absatz (3) bis (5) eingehalten werden.

### **3. Ermittlung der Nachlaufmenge nach Ansprechen der Überfüllsicherung**

#### **Maximaler Füllvolumenstrom der Förderpumpe**

Der maximale Volumenstrom kann entweder durch Messungen (Umpumpen einer definierten Flüssigkeitsmenge) ermittelt werden oder ist der Pumpenkennlinie zu entnehmen. Bei Behältern nach DIN 4119 ist der zulässige Volumenstrom auf dem Behälterschild angegeben.

#### **Schließverzögerungszeiten**

- (1) Sofern die Ansprechzeiten, Schaltzeiten und Laufzeiten der einzelnen Teile nicht aus den zugehörigen Datenblättern bekannt sind, müssen sie gemessen werden.
- (2) Sind zur Unterbrechung des Füllvorgangs Armaturen von Hand zu betätigen, ist die Zeit zwischen dem Ansprechen der Überfüllsicherung und der Unterbrechung des Füllvorgangs entsprechend den örtlichen Verhältnissen abzuschätzen.

#### **Nachlaufmenge**

Die Addition der Schließverzögerungszeiten ergibt die Gesamtschließverzögerungszeit. Die Multiplikation der Gesamtschließverzögerungszeit mit dem nach Abschnitt 3.1 ermittelten Volumenstrom und Addition des Fassungsvermögens der Rohrleitungen, die nach Ansprechen der Überfüllsicherung ggf. mit entleert werden sollen, ergibt die Nachlaufmenge.

### **4. Festlegung der Ansprechhöhe für die Überfüllsicherung**

Von dem Flüssigkeitsvolumen, das dem zulässigen Füllungsgrad entspricht, wird die nach Abschnitt 3.3 ermittelte Nachlaufmenge subtrahiert. Aus der Differenz wird unter Zuhilfenahme der Füllkurve, durch rechnerische Ermittlung oder durch Auslitern die Ansprechhöhe ermittelt. Die Ermittlung ist zu dokumentieren.

### Berechnung der Ansprechhöhe für Überfüllsicherungen

Betriebsort: \_\_\_\_\_  
 Behälter-Nr.: \_\_\_\_\_ Nennvolumen: \_\_\_\_\_ (m<sup>3</sup>)  
 Überfüllsicherung: Hersteller / Typ: **FAFNIR GmbH / LS 300** **mit LS 500**  
 Zulassungsnummer: **Z-65.11-228**

**1 Max. Volumenstrom** (Q<sub>max</sub>): \_\_\_\_\_ (m<sup>3</sup>/h)

### 2 Schließverzögerungszeiten

2.1 Standaufnehmer lt. Messung / Datenblatt: \_\_\_\_\_ (s)

2.2 Schalter / Relais / u.ä.: \_\_\_\_\_ (s)

2.3 Zykluszeiten bei Bus-Geräten und Leittechnik: \_\_\_\_\_ (s)

2.4 Förderpumpe, Auslaufzeit: \_\_\_\_\_ (s)

2.5 Absperrarmatur  
 mechanisch, handbetätigt  
 - Zeit Alarm / bis Schließbeginn: \_\_\_\_\_ (s)  
 - Schließzeit: \_\_\_\_\_ (s)  
 elektrisch, pneumatisch oder hydraulisch betrieben  
 - Schließzeit: \_\_\_\_\_ (s)

Gesamtschließverzögerungszeit (t<sub>ges</sub>): \_\_\_\_\_ (s)

### 3 Nachlaufmenge (V<sub>ges</sub>)

3.1 Nachlaufmenge aus Gesamtschließverzögerungszeit:  
 $V_1 = Q_{max} \cdot \frac{t_{ges}}{3.600} =$  \_\_\_\_\_ (m<sup>3</sup>)

3.2 Nachlaufmenge aus Rohrleitungen:  
 $V_2 = \frac{\pi}{4} \cdot d^2 \cdot L =$  \_\_\_\_\_ (m<sup>3</sup>)

Gesamte Nachlaufmenge (V<sub>ges</sub>=V<sub>1</sub>+V<sub>2</sub>): \_\_\_\_\_ (m<sup>3</sup>)

### 4 Ansprechhöhe

4.1 Menge bei zulässigem Füllungsgrad: \_\_\_\_\_ (m<sup>3</sup>)

4.2 Nachlaufmenge: \_\_\_\_\_ (m<sup>3</sup>)

Menge bei Ansprechhöhe (Differenz aus 4.1 und 4.2): \_\_\_\_\_ (m<sup>3</sup>)

Aus der Füllkurve, durch rechnerische Ermittlung  
 oder durch Auslitern ergibt sich daraus die Ansprechhöhe: \_\_\_\_\_ (mm)



## Anhang 2: Einbau- und Betriebsrichtlinie für Überfüllsicherungen

### 1. Geltungsbereich

Diese Einbau- und Betriebsrichtlinie gilt für das Errichten und Betreiben von Überfüllsicherungen, die aus mehreren Teilen zusammengesetzt werden.

### 2. Begriffe

- (1) Überfüllsicherungen sind Einrichtungen, die rechtzeitig vor Erreichen des zulässigen Füllungsgrades im Behälter (Berechnung der Ansprechhöhe für Überfüllsicherungen siehe Anhang 1) den Füllvorgang unterbrechen oder akustisch und optisch Alarm auslösen.
- (2) Unter dem Begriff Überfüllsicherungen sind alle zur Unterbrechung des Füllvorganges bzw. zur Auslösung des Alarms erforderlichen Teile zusammengefasst.
- (3) Überfüllsicherungen können außer Teilen mit allgemeiner bauaufsichtlicher Zulassung auch Teile ohne allgemeine bauaufsichtliche Zulassung enthalten. Aus Bild 1 geht hervor, welche Teile zulassungspflichtig sind (Teile links der Trennungslinie).
- (4) Als atmosphärische Bedingungen gelten hier Gesamtdrücke von 0,08 MPa bis 0,11 MPa = 0,8 bar bis 1,1 bar und Temperaturen von  $-20\text{ °C}$  bis  $+60\text{ °C}$ .

### 3. Aufbau von Überfüllsicherungen (siehe Bild 1 der Zulassungsgrundsätze für Überfüllsicherungen bzw. Anlage 1 der allgemeinen bauaufsichtlichen Zulassung des DIBt)

- (1) Der Standaufnehmer (1) erfasst die Standhöhe.
- (2) Die Standhöhe wird bei einer kontinuierlichen Standmesseinrichtung im zugehörigen Messumformer (2) in ein der Standhöhe proportionales Ausgangssignal umgeformt, z. B. in ein genormtes Einheitssignal (z.B. pneumatisch 0,02 MPa bis 0,10 MPa = 0,2 bar bis 1,0 bar oder elektrisch 4 - 20 mA bzw. 2 - 10 V oder digital über eine geeignete Busschnittstelle). Das proportionale Ausgangssignal wird einem Grenzsinalgeber (3) zugeführt, der das Signal mit einstellbaren Grenzwerten vergleicht und binäre Ausgangssignale liefert.
- (3) Die Standhöhe wird bei Standgrenzschaltern im Standaufnehmer (1) oder im zugehörigen Messumformer (2) in ein binäres Ausgangssignal umgeformt oder als digitale Signale an eine geeignete Busschnittstelle weitergeleitet.
- (4) Signale können geleitet werden durch z.B. pneumatische Kontakte oder elektrische Kontakte (Schalter, elektronische Schaltkreise, Initiator-Stromkreise) oder als digitale Signale für Busschnittstellen.
- (5) Das binäre Ausgangssignal des Messumformers (2) bzw. des Grenzsinalgebers (3) bzw. die Bus-Kommunikationssignale des Messumformers (2) können direkt oder über geeignete Auswerteeinrichtungen/Signalverstärker (4) der Meldeeinrichtung (5a) oder der Steuerungseinrichtung (5b) mit Stellglied (5c) zugeführt werden.
- (6) Das proportionale (analoge) bzw. binäre Ausgangssignal kann auch über geeignete elektronische Schaltkreise (z.B. SPS, Prozessleitsysteme) ausgewertet werden.

## **4. Einbau und Betrieb**

### **4.1 Fehlerüberwachung**

- (1) Überfüllsicherungen müssen bei Ausfall der Hilfsenergie, bei Unterbrechung der Verbindungsleitungen zwischen den Teilen oder Ausfall der Bus-Kommunikation den Füllvorgang unterbrechen oder akustisch und optisch Alarm auslösen.  
Dies kann bei Überfüllsicherungen nach diesen Zulassungsgrundsätzen durch Maßnahmen nach den Absätzen (2) bis (4) erreicht werden, womit auch gleichzeitig die Überwachung der Betriebsbereitschaft gegeben ist.
- (2) Überfüllsicherungen sind in der Regel im Ruhestromprinzip oder mit anderen geeigneten Maßnahmen zur Fehlerüberwachung abzusichern.
- (3) Überfüllsicherungen mit Standgrenzschalter, deren binärer Ausgang ein Initiator-Stromkreis mit genormter Schnittstelle ist, sind an einen Schaltverstärker gemäß DIN EN 60947-5-6 anzuschließen. Die Wirkungsrichtung des Schaltverstärkers ist so zu wählen, dass sein Ausgangssignal sowohl bei Hilfsenergieausfall als auch bei Leitungsbruch im Steuerstromkreis den Füllvorgang unterbricht oder akustisch und optisch Alarm auslöst.
- (4) Stromkreise für akustische und optische Melder, die nicht nach dem Ruhestromprinzip geschaltet werden können, müssen hinsichtlich ihrer Funktionsfähigkeit leicht überprüfbar sein.

### **4.2 Steuerluft**

Die als Hilfsenergie erforderliche Steuerluft darf keine Verunreinigungen mit einer Partikelgröße von  $> 100 \mu\text{m}$  enthalten und muss eine Luftfeuchtigkeit entsprechend einem Taupunkt von  $-25 \text{ }^\circ\text{C}$  haben.

### **4.3 Fachbetriebe**

Mit dem Einbau, Instandhalten, Instandsetzen und Reinigen der Überfüllsicherungen dürfen nur solche Betriebe beauftragt werden, die für diese Tätigkeiten Fachbetrieb nach Wasserrecht sind, es sei denn, die Tätigkeiten sind nach wasserrechtlichen Vorschriften von der Fachbetriebspflicht ausgenommen oder der Hersteller der Standaufnehmer und Messumformer führt die obigen Arbeiten mit eigenem, sachkundigem Personal aus.



## 5. Prüfungen

### 5.1 Prüfung vor Erstinbetriebnahme und Wiederinbetriebnahme nach Stilllegung

Nach Abschluss der Montage der Überfüllsicherung oder bei Wiederinbetriebnahme des Behälters nach Stilllegung muss durch einen Sachkundigen des Fachbetriebes nach Abschnitt 4.3 bzw. des Betreibers, falls keine Fachbetriebspflicht vorliegt, eine Prüfung auf ordnungsgemäßen Einbau und einwandfreie Funktion durchgeführt werden.

Ist bei Wechsel der Lagerflüssigkeit mit einer Änderung der Einstellungen z.B. der Ansprechhöhe oder der Funktion zu rechnen, ist eine erneute Funktionsprüfung durchzuführen.

Über die Einstellung der Überfüllsicherung ist vom durchführenden Sachkundigen eine Bescheinigung mit Bestätigung der ordnungsgemäßen Funktion auszustellen und dem Betreiber zu übergeben.

### 5.2 Wiederkehrende Prüfung

- (1) Der ordnungsgemäße Zustand und die Funktionsfähigkeit der Überfüllsicherung sind in angemessenen Zeitabständen, mindestens aber einmal im Jahr, durch einen Sachkundigen des Fachbetriebes nach Abschnitt 4.3 bzw. des Betreibers, falls keine Fachbetriebspflicht vorliegt, zu prüfen. Es liegt in der Verantwortung des Betreibers, die Art der Überprüfung und die Zeitabstände im genannten Zeitrahmen zu wählen. Die Prüfung ist so durchzuführen, dass die einwandfreie Funktion der Überfüllsicherung im Zusammenwirken aller Komponenten nachgewiesen wird.
  - Dies ist bei einem Anfahren der Ansprechhöhe im Rahmen einer Befüllung gewährleistet.
  - Wenn eine Befüllung bis zur Ansprechhöhe nicht praktikabel ist,
    - so ist der Standaufnehmer durch geeignete Simulation des Füllstandes oder des physikalischen Messeffektes zum Ansprechen zu bringen oder
    - falls die Funktionsfähigkeit des Standaufnehmers / Messumformers anderweitig erkennbar ist (Ausschluss funktionshemmender Fehler), kann die Prüfung auch durch Simulieren des entsprechenden Ausgangssignals durchgeführt werden.
- (2) Ist eine Beeinträchtigung der Funktion der Überfüllsicherungen durch Korrosion nicht auszuschließen und ist diese Störung nicht selbstmeldend, so müssen die durch Korrosion gefährdeten Teile in angemessenen Zeitabständen regelmäßig in die Prüfung einbezogen werden.
- (3) Von den Vorgaben zur wiederkehrenden Prüfung kann bezüglich der Funktionsfähigkeit bei fehlersicheren Teilen von Überfüllsicherungen abgewichen werden, wenn
  - Komponenten mit besonderer Zuverlässigkeit (Fehlersicherheit) bzw. sicherheitsgerichtete Einrichtungen im Sinne der VDI/VDE 2180 (Fail-Safe-System) eingesetzt werden oder dies durch eine gleichwertige Norm nachgewiesen wurde
  - und dies für die geprüften Teile in der allgemeinen bauaufsichtlichen Zulassung so ausgewiesen ist.

### 5.3 Dokumentation

Die Ergebnisse nach Nr. 5.1 und 5.2 sind aufzuzeichnen und aufzubewahren.

### 5.4 Wartung

Der Betreiber muss die Überfüllsicherung regelmäßig instand halten, soweit dies zum Erhalt der Funktionsfähigkeit erforderlich ist. Die diesbezüglichen Empfehlungen der Hersteller sind zu beachten.

## Technische Beschreibung

Z-65.11-228

### Standaufnehmer Typ LS 300 ... und Messumformer Typ LS 500 ...

Stand: 08.2019

#### 1 Aufbau der Überfüllsicherung

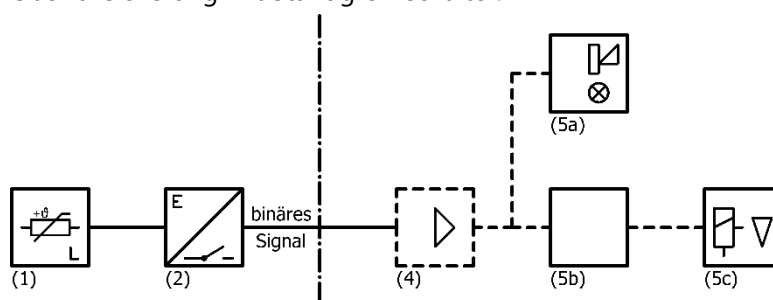
Die Überfüllsicherung besteht aus einem Füllstandsensoren (1) mit integriertem Messumformer (2) und einer Messauswertung (3) mit binärem Signalausgang (potentialfreier Relaiskontakt).

Das Schaltsignal wird der Meldeeinrichtung (5a) oder der Steuerungseinrichtung (5b) mit dem Stellglied (5c) direkt oder über einen ggf. notwendigen Signalverstärker (4) zugeführt.

Die nicht geprüften Anlagenteile der Überfüllsicherung, wie Meldeeinrichtung (5a), Steuerungseinrichtung (5b), Stellglied (5c) und Signalverstärker (4) müssen den Anforderungen der Abschnitte 3 und 4 der Zulassungsgrundsätze für Überfüllsicherungen entsprechen.

#### 1.1 Schema der Überfüllsicherung

Überfüllsicherung mit Standgrenzschalter.



- |   |                               |    |                       |
|---|-------------------------------|----|-----------------------|
| 1 | Standaufnehmer Typ LS 300 ... | 5a | Meldeeinrichtung      |
| 2 | Messumformer Typ LS 500 ...   | 5b | Steuerungseinrichtung |
| 4 | Signalverstärker              | 5c | Stellglied            |

#### 1.2 Funktionsbeschreibung

##### Standaufnehmer LS 300 ...:

Das Funktionsprinzip des Standaufnehmers beruht auf der unterschiedlichen Wärmeableitung eines flüssigen oder gasförmigen Mediums. Ein gekapselter Kaltleiter in der Spitze des Standaufnehmers wird im trockenen Zustand durch den Signalstrom des Messumformers soweit geheizt, bis eine sprunghafte Vergrößerung seines elektrischen Widerstandes eintritt. Sobald diese Spitze in eine Flüssigkeit eintaucht und damit abkühlt, fällt der Widerstand auf seine ursprüngliche Größe zurück. Der Signalstrom ist so begrenzt, dass in diesem Zustand (eingetaucht) eine Wiederaufheizung nicht möglich ist. In gasförmiger Umgebung beträgt die Aufheizzeit des Kaltleiters zwischen 15 Sekunden und zwei Minuten, abhängig von der Umgebungstemperatur.

*LS 300 ...P...:* Die im Standaufnehmer integrierte Prüfeinrichtung muss mittels Steckkupplung oder Verschraubung mit einer externen Druckgasversorgung verbunden werden. Das zur Funktionsprüfung notwendige Gas (z. B. Stickstoff) wird durch die Prüfeinrichtung direkt an den Kaltleiterfühler geleitet. Beim Anblasvorgang wird der Kaltleiter durch den Gasstrom auf den Wert abgekühlt, der dem Eintauchen in Flüssigkeit entspricht. Dadurch wird die vorhandene Signaleinrichtung aktiviert und die Funktionsfähigkeit der Überfüllsicherung angezeigt.



### **Messumformer LS 500 ....:**

Im Messumformer werden die Widerstandsänderungen des Kaltleiters in Relaisschaltungen mit binärem Signalausgang umgesetzt. Über den im Messumformer integrierten Scanner wird die Funktion des Kaltleiters kontinuierlich überwacht. Mehrmals pro Sekunde, ohne Einflussnahme auf den laufenden Messvorgang, wird die Charakteristik des Kaltleiters (Aufheiz- und Abkühlverhalten) überprüft. Damit wird sichergestellt, dass Kaltleiter, die z. B. auf Grund äußerer Einflüsse (korrodierte Fühlerhülse) nicht mehr betriebssicher sind, sofort erkannt und durch Ansprechen der Alarmeinrichtung der Überfüllsicherung gemeldet werden.

Die elektrische Betriebsbereitschaft des Messumformers wird durch die grüne Leuchtdiode (Power) angezeigt. Das Aufheizen des Kaltleiters signalisiert die blaue Leuchtdiode (Scanner).

Ein Relaisabfall erfolgt bei abgekühlter Standaufnehmerspitze sowie bei Funktionsstörung (Erkennung durch den Scanner), Netzausfall, Kurzschluss und Leitungsbruch in der Verbindung zwischen Standaufnehmer und Messumformer. Dies wird durch Erlöschen der gelben Leuchtdiode (Sensor) angezeigt.

Zur Funktionskontrolle der gesamten Überfüllsicherung kann der Messumformer mit einer Prüftaste (Test) ausgerüstet sein. Durch Betätigung dieser Taste wird die Heizleistung des Kaltleiters so stark reduziert, dass dieser abkühlt (gleichbedeutend mit eingetauchtem Sensor) und die Alarmeinrichtung auslöst.

*LS 500 H Duo:* Dieser Typ erlaubt den Anschluss von zwei Standaufnehmern.

*LS 500 ... S:* Bei diesen Typen stehen ein Störmelderelais und eine rote Leuchtdiode (Error) zur Verfügung. Bei Unterbrechung bzw. Kurzschluss der Signalleitung vom Standaufnehmer zum Messumformer zieht das Relais an und die LED leuchtet.

*LS 500 ... Z:* Bei diesen Typen steht ein zweites Sensorrelais zur Verfügung.

*LS 500 H SIL:* Bei diesem Typ stehen zusätzlich ein SIL-Störmelderelais (Wechsler) und zwei rote Leuchtdioden (Error und SIL Error) zur Verfügung. Bei Kurzschluss oder Leitungsbruch leuchtet die LED Error. Wird ein Fehler von der Überprüfungs elektronik erkannt, zieht das SIL-Störmelderelais an und die LED SIL Error leuchtet. Zudem fängt die LED Error an zu blinken.

### 1.3 Typenschlüssel

#### Standaufnehmer LS 300 ....:

Typ	Prozess-anschluss	Sensor-rohr	Prüfan-schluss	Überspan-nungsschutz	Tempera-turbereich	Optional	
LS 300	Standaufnehmer					Duo	Zweifachsensor
						Steck	Steckanschluss
						Tantal	Fühlerelement aus Tantal
						Trio	Dreifachsensor
						Normal	-25 °C ... +50 °C (T <sub>a</sub> ≤ +80 °C)
						H	Hoch -25 °C ... +80 °C
						HH	Höchst -10 °C ... +110 °C
						L	Nieder -40 °C ... +50 °C (T <sub>a</sub> ≤ +80 °C)
							Ohne Überspannungsschutz
						U	Mit (Sensorkopf nur in Zone 1 bzw. EPL Gb)
							Ohne
						P	Mit Prüfanschluss und ohne Rückschlagventil
						PR	Mit Prüfanschluss und mit Rückschlagventil
							Standard, z. B. Ø = 10 mm
Bn	n = Ø in mm						
S	„Schwere“ Ausführung, z. B. Ø = 24 mm						
X	Flexibles Sensorrohr						
	Ohne (Sonderausführung)						
E	Einschraubkörper						
F	Flansch						

Tabelle 1.3a: Typenschlüssel für Standaufnehmer LS 300 ...

#### Messumformer LS 500 ....:

Typ	Bauform	Überfüllsi- cherung	Elektrische Ausführung	
LS 500	Messumformer		Ein Steuerrelais (potentialfreier Wechsler)	
			Duo	Nur H: Zwei Sensorstromkreise
			S	Ein Störmelderelais zusätzlich
			Z	Zweites Steuerrelais
			(Mono)	Bezeichnung „Mono“ nur bei H und wenn keine Zusätze folgen
			SIL	Nur Hutschienengehäuse; mit SIL 2-Zertifikat; keine weiteren Zusätze
				Aufsteckgehäuse
H	Hutschienengehäuse mit Kommunikation über RS-485			

Tabelle 1.3b: Typenschlüssel für Messumformer LS 500 ...

## 1.4 Maßblätter und technische Daten

### Standaufnehmer LS 300 ....:

#### Abmessungen

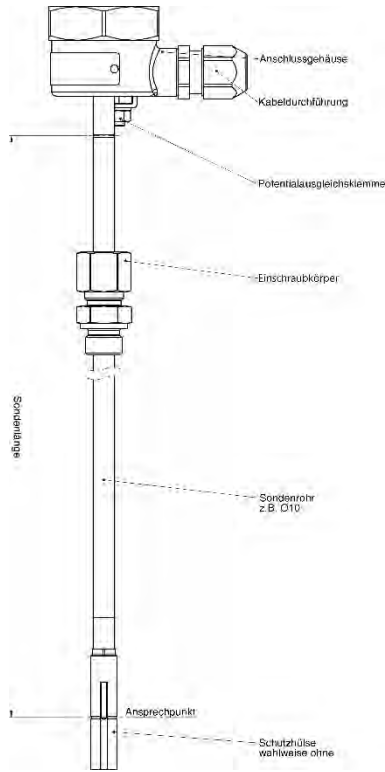


Abbildung 1.4a: LS 300 E

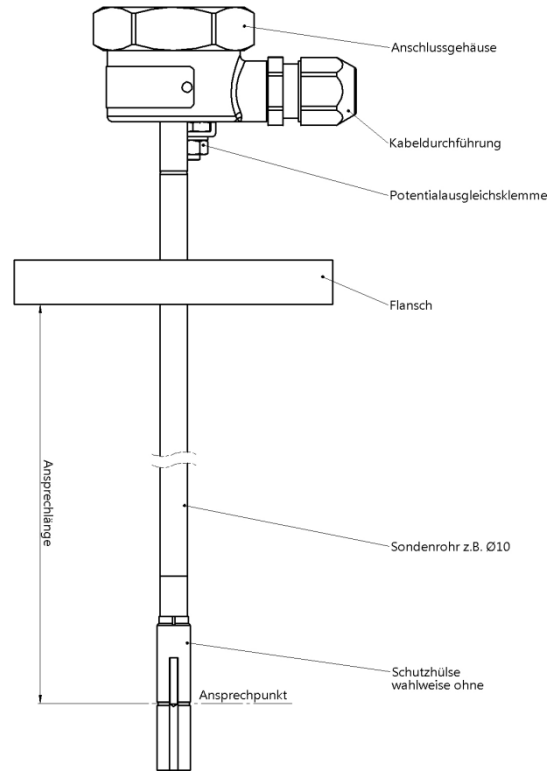


Abbildung 1.4b: LS 300 F

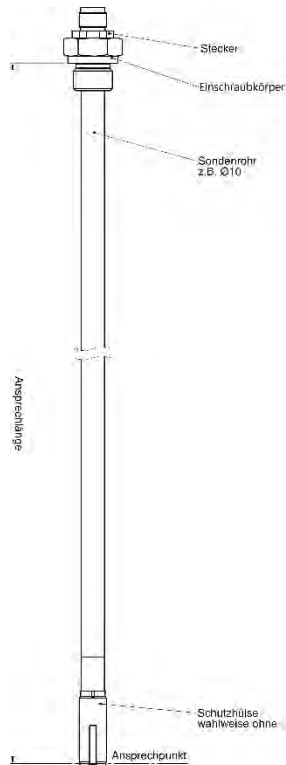


Abbildung 1.4c: LS 300 E Steck

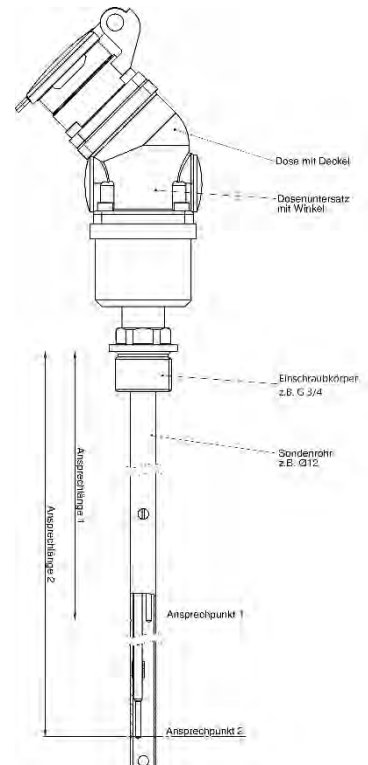


Abbildung 1.4d: LS 300 E Steck/01

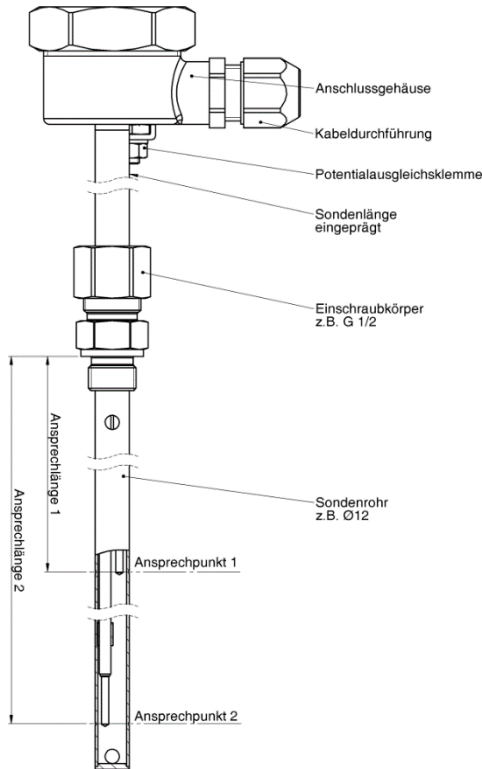


Abbildung 1.4e: LS 300 E Duo/03

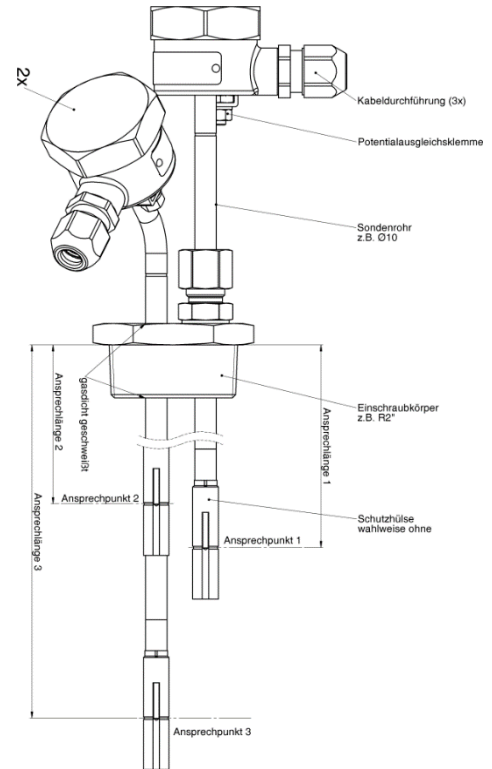


Abbildung 1.4f: LS 300 E Trio/02

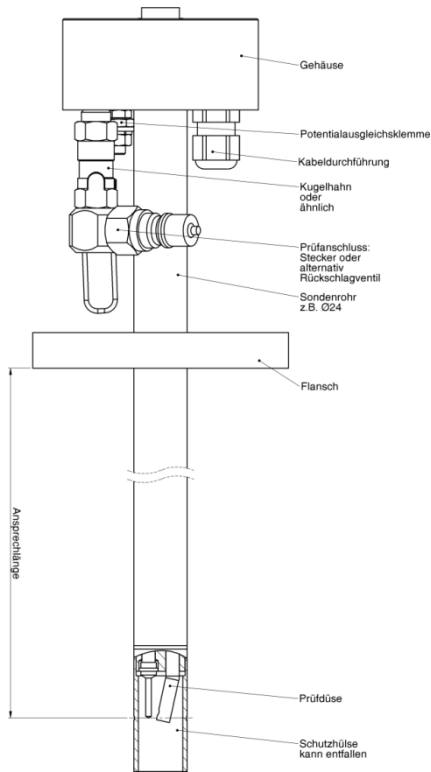


Abbildung 1.4g: LS 300 FSP

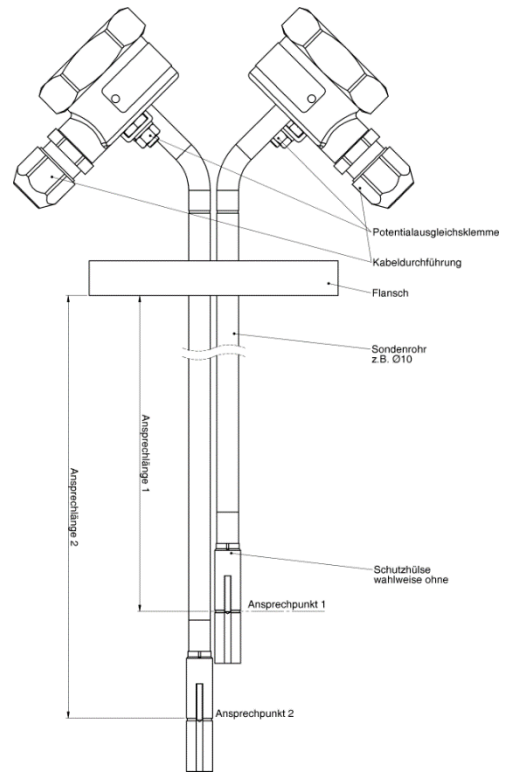


Abbildung 1.4h: LS 300 F Duo

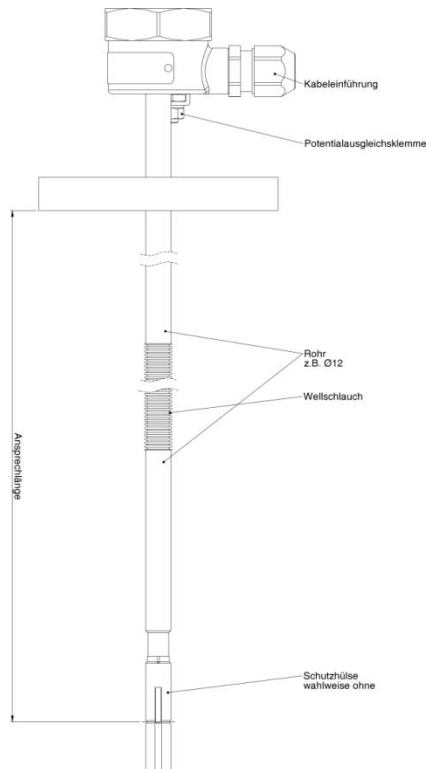


Abbildung 1.4i: LS 300 FX

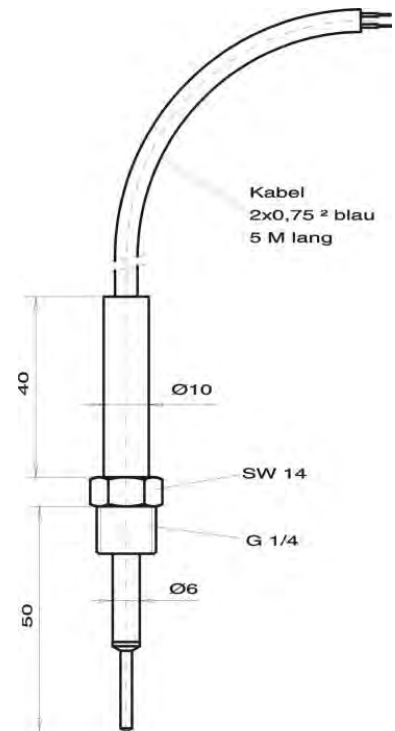


Abbildung 1.4j: LS 300 EB6

### Signalgeberstromkreis

Nur für den Anschluss an einen Messumformer Typ LS 500 ...

### Temperaturen

	Medientemperatur $T_F$	Umgebungstemperatur $T_a$
Standard	-25 °C ... +50 °C	-25 °C ... +80 °C
Hoch (H-Typ)	-25 °C ... +80 °C	
Höchst (HH-Typ)	-10 °C ... +110 °C	
Nieder (L-Typ)	-40 °C ... +50 °C	-40 °C ... +80 °C

### Drücke

Standard 0 bar ... 3 bar  
Sonderausführung 0 bar ... 25 bar

### Aufheizzeiten

bei  $T_a = -20$  °C < zwei Minuten  
bei  $T_a = +60$  °C < 15 Sekunden

### Gehäuseschutzart (gemäß EN 60529)

LS 300 ... ≥ IP67

## **Messumformer LS 500 ....:**

### *Abmessungen*

Es gibt zwei verschiedene Gehäusebauformen:

#### Steckgehäuse

Diese Bauform hat die Abmessungen (H×B×T) 150 mm × 75 mm × 110 mm.



Abbildung 1.4k: Messumformer LS 500 S im Steckgehäuse

#### Hutschienengehäuse

Diese Bauform hat die Abmessungen (H×B×T) 114,5 mm × 22,5 mm × 99 mm.



Abbildung 1.4l: Messumformer LS 500 H ... im Hutschienengehäuse

### *Hilfsenergie*

#### Typ LS 500 ...

$$U = 24 \text{ V}_{AC} / 115 \text{ V}_{AC} / 230 \text{ V}_{AC} \pm 10 \%, 40 \text{ Hz} \dots 60 \text{ Hz}, < 4 \text{ VA}, \text{ oder}$$

$$U = 24 \text{ V}_{DC} \pm 20 \%, < 5 \text{ W}$$

#### Typ LS 500 H ...

$$U = 23 \text{ V}_{DC} \dots 30 \text{ V}_{DC}, < 8 \text{ W}$$

### *Signalgeberstromkreis*

Nur für den Anschluss eines Standaufnehmers Typ LS 300 ...

### *Ausgangsstromkreis*

Wechselspannung AC  $U \leq 250 \text{ V}; I \leq 5 \text{ A}; P \leq 100 \text{ VA}; \cos \varphi \geq 0,7$

Gleichspannung DC  $U \leq 250 \text{ V}; I \leq 5 \text{ A}; P \leq 100 \text{ W}$

Beim Einsatz des Messumformers Typ LS 500 H SIL, mit einem Standaufnehmer im explosionsgefährdeten Bereich, reduziert sich die maximale Spannung für die Kontakte des Sensor-Relais auf 42 V<sub>AC</sub> bzw. 60 V<sub>DC</sub>.



### Temperaturen

Umgebungstemperatur -25 °C ... +50 °C

### Gehäuseschutzart (gemäß EN 60529)

Aufsteckgehäuse IP40

Hutschiengehäuse IP30

## 2 Werkstoffe der Standaufnehmer

Alle medienberührten Teile werden aus Werkstoff Nr. 1.4571, Nr. 2.4610, Nr. 2.4617 oder Nr. 2.4602 gefertigt. Flansche können auch aus Stahl mit plattierten Dichtflächen aus Werkstoff Nr. 1.4571, Nr. 2.4610, Nr. 2.4617 oder Nr. 2.4602 gefertigt werden.

Sonderwerkstoffe:

Werkstoff	Medienberührte Teile aus
Nr. 1.4301 bis 1.4571 mit Ausnahme von 1.4305	Edelstahl
Nr. 2.4602, 2.4610, 2.4617	Edelstahl (Hastelloy)
Tantal (Sensorspitze) und Edelstahl mit E-CTFE-Beschichtung	Tantal und Halar
Tantal (Sensorspitze) und Edelstahl	Tantal und Edelstahl
Tantal	Tantal

Tabelle 2: Sonderwerkstoffe für medienberührte Teile des Standaufnehmers LS 300 ...

## 3 Einsatzbereich

Der Standaufnehmer vom Typ LS 300 ... und Messumformer vom Typ LS 500 ... als Standgrenzscharter von Überfüllsicherungen für Behälter zum Lagern wassergefährdender Flüssigkeiten.

Der Standaufnehmer Typ LS 300 ... wird unter den nachstehenden Bedingungen in Behältern zur Lagerung brennbarer und nichtbrennbarer wassergefährdender Flüssigkeiten, von denen keine dauernden Anhaftungen zu erwarten sind, betrieben.

### a) Atmosphärischen Bedingungen

Temperatur: -20 °C ... +60 °C

Druck: 800 mbar ... 1,1 bar

### b) Abweichende Bedingungen

Flüssigkeitstemperatur

Normaltemperatur: -25 °C ... +50 °C

Hochtemperatur „H“: -25 °C ... +80 °C

Höchsttemperatur „HH“: -10 °C ... +110 °C

Druck

Standarddruckbereich: 0 bar ... 3 bar

Sonderausführung: 0 bar ... 25 bar

Abweichungen wie z. B. 0 °C ... +85 °C sind auf dem Typenschild angegeben.

Wenn die Sensorspitze durch starkes Flüssigkeitssprühen oder starke Gasbewegung abgekühlt wird, erfolgt ein vorzeitiges Abschalten. Durch die nachträglich zu montierende Fühlerschutzhülse gegen starke Gasbewegung kann Abhilfe geschaffen werden.



## 4 Störmeldungen, Fehlermeldungen

### **Standaufnehmer LS 300 ...:**

Eine Korrosionsüberwachung ist nicht erforderlich, da der Standaufnehmer durch den Messumformer kontinuierlich geprüft und überwacht wird. Der im Messumformer integrierte Scanner prüft mehrmals in der Sekunde, zu Beginn und während der gesamten Befüllzeit, den Kaltleiter im Standaufnehmer. Am Messumformer wird dieser Vorgang durch Blinken der blauen Leuchtdiode angezeigt. Abgefragt wird die typische Charakteristik des Kaltleiters beim Aufheizen und Abkühlen. Eine Funktionsstörung des Kaltleiters durch Korrosion der Fühlerhülse wird erkannt und als Alarmsignal der Überfüllsicherung gemeldet. Durch Korrosion entstehende Fehler wie Kurzschluss und Kabelbruch werden ebenfalls sofort erkannt und gemeldet.

### **Messumformer LS 500 ...:**

Bei Netzausfall, Ausfall der Gerätesicherung, nichtfunktionsfähigem Sensorelement, Unterbrechung bzw. Kurzschluss der Signalleitung vom Standaufnehmer zum Messumformer fällt das Sensorrelais im Messumformer ab und schaltet die Folgeschaltung (abfallendes Relais ist gleichbedeutend mit: „Ansprchöhe“ der Überfüllsicherung erreicht).

*Messumformer LS 500 ... S:* Zusätzlich zur bereits beschriebenen Relaissteuerung zieht ein Störmeldere-lais bei Unterbrechung bzw. Kurzschluss der Signalleitung vom Standaufnehmer zum Messumformer an. Gleichzeitig leuchtet die rote Leuchtdiode „Error“. Bei einem Kurzschluss leuchtet zusätzlich die blaue Leuchtdiode „Scanner“.

*LS 500 H SIL:* Zusätzlich zur bereits beschriebenen Relaissteuerung leuchtet die LED „Error“ bei Unterbrechung bzw. Kurzschluss der Signalleitung vom Standaufnehmer zum Messumformer. Wird ein Fehler von der Überprüfungselektronik erkannt (SIL-Störung), zieht das SIL-Störmelderelais an, die LED „SIL Error“ leuchtet und die LED „Error“ fängt zu blinken an. Der Messumformer kann aus dem Zustand „SIL-Störung“ nur durch Unterbrechung der Hilfsenergie in den normalen Betrieb zurückversetzt werden.

## 5 Einbauhinweise

### **Standaufnehmer LS 300 ...:**

Die Einbaulage der Standaufnehmer im Behälter ist so festzulegen, dass weder Flüssigkeitsspritzer noch starke Gasströmungen zum vorzeitigen Ansprechen der Überfüllsicherung oder zu Störungen führen. Die Standaufnehmer sollen möglichst senkrecht eingebaut werden, um das Abtropfen von Restflüssigkeit vom Fühler zu erleichtern.

Bei allen Arbeiten am Behälter sind die einschlägigen sicherheitstechnischen Vorschriften und die Unfallverhütungsvorschriften der Berufsgenossenschaften, ebenso wie die VDE-Vorschriften für den elektrischen Anschluss, zu beachten.

### *Standaufnehmer LS 300 ...U... bzw. Überspannungsschutz:*

Für den Einsatz in explosionsgefährdeten Bereichen gilt, dass wenn ein Teil eines eigensicheren Stromkreises in einer Zone 0 in einer Weise installiert ist, dass die Gefahr von sich entwickelnden gefährlichen oder schädigenden Potentialunterschieden innerhalb der Zone 0 besteht, dann muss eine Überspannungsschutzeinrichtung installiert werden. Der Überspannungsschutz ist zwischen jedem Leiter des Kabels einschließlich der Schirmung und der Anlage erforderlich, sofern dieser Leiter nicht bereits mit der Anlage verbunden ist. Die Überspannungsschutzeinrichtung muss außerhalb, jedoch so nahe wie technisch möglich an der Grenze der Zone 0, vorzugsweise in einem Abstand bis 1 m, installiert werden.

Die Standaufnehmer Typ LS 300 ...U... sind mit einem internen Überspannungsschutz ausgestattet. Der Sensorkopf muss daher außerhalb der Zone 0 errichtet werden. Bei einem externen Überspannungsschutz, z. B. Typ BA 350-..., muss dieser außerhalb der Zone 0 errichtet werden. Für die elektrische Verbindung (Drahtquerschnitt 4 mm<sup>2</sup>) vom Gehäuse zum Behälter ist eine äußere Potentialausgleichsklemme vorgesehen.

### Messumformer LS 500 ...:

Wird der Messumformer Typ LS 500 ... im Feld errichtet, so muss die Gehäuseschutzart mindestens IP54 betragen.

Die Verdrahtung darf nur spannungslos erfolgen. Die besonderen Vorschriften der VDE bzw. die örtlichen Errichtungsvorschriften sind zu beachten. Die Leitung darf maximal 250 m bei 0,5 mm<sup>2</sup>, 500 m bei 1 mm<sup>2</sup> und 750 m bei 1,5 mm<sup>2</sup> betragen. Bei anderen Querschnitten ergeben sich andere maximale Längen der Leitung. Beim Einsatz der Überfüllsicherung in explosionsgefährdeten Bereichen muss die Verdrahtung vom Standaufnehmer zum Messumformer als eigensichere Leitung gekennzeichnet werden. Bei farbiger Kennzeichnung ist eine blaue oder blau gekennzeichnete Leitung zu wählen. Der Messumformer muss außerhalb des explosionsgefährdeten Bereichs errichtet werden.

### Messumformer Typ LS 500 ... im Steckgehäuse

Der Messumformer ist für die Wandmontage geeignet.

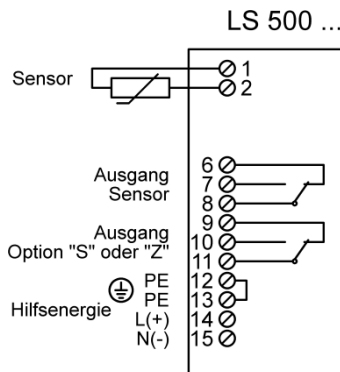


Abbildung 5a: Messumformer im Aufsteckgehäuse

### Messumformer Typ LS 500 H ... im Hutschienengehäuse

Der Messumformer ist für die Errichtung auf einer Hutschiene vorgesehen.

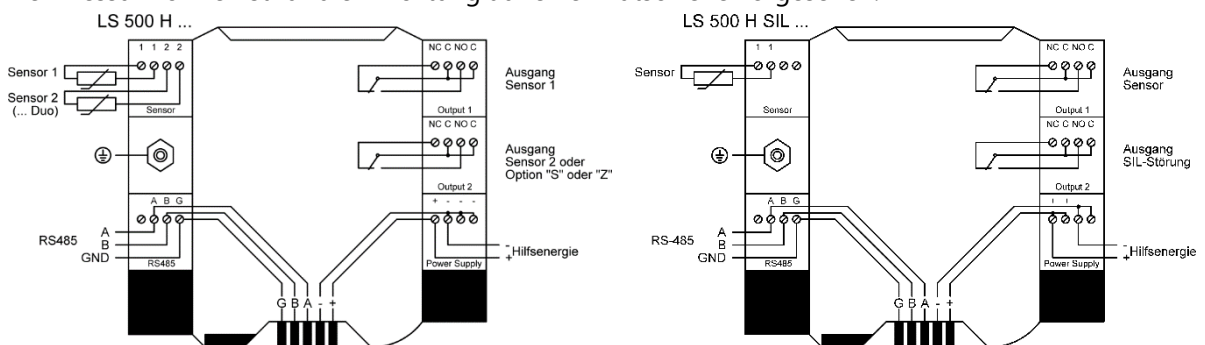


Abbildung 5b: Messumformer im Hutschienengehäuse

## 6 Einstellhinweise

Auf Grund des zulässigen Füllungsgrades im Behälter ist die Ansprechhöhe (A) der Überfüllsicherung nach Anhang 1 der Zulassungsgrundsätze für Überfüllsicherungen zu ermitteln. Dabei ist die Schaltverzögerungszeit von  $\leq 2$  s zu berücksichtigen.

Standaufnehmer vom Typ LS 300 E... bestehen aus einem Sensorrohr mit Einschraubkörper, das höhenverstellbar in den Lagerbehälter hineinragt. Die jeweilige Sensorlänge ist am oberen Sensorende oberhalb der Markierungsnut dauerhaft eingeprägt. Die Sensorlänge gibt das Abstandmaß zwischen dieser Markierungsnut und dem Ansprechpunkt des Standaufnehmers an. Die Ansprechlänge (L) wird aus den Behälterabmessungen und der Ansprechhöhe berechnet und am Standaufnehmer eingestellt, als Abstand zwischen Sechskantauflage des Einschraubkörpers und der Markierungsnut auf der Schutzhülse des Fühlers am unteren Ende des Standaufnehmers. Im eingebauten Zustand kann die korrekte Einstellung der Ansprechhöhe über das Kontrollmaß (Y) geprüft werden. Y wird als Abstand zwischen der Markierungsnut am oberen Sensorrohrende und der Sechskantauflage des Einschraubkörpers gemessen. Zieht man das Kontrollmaß von der eingepägten Sensorlänge ab, so erhält man die Ansprechlänge.

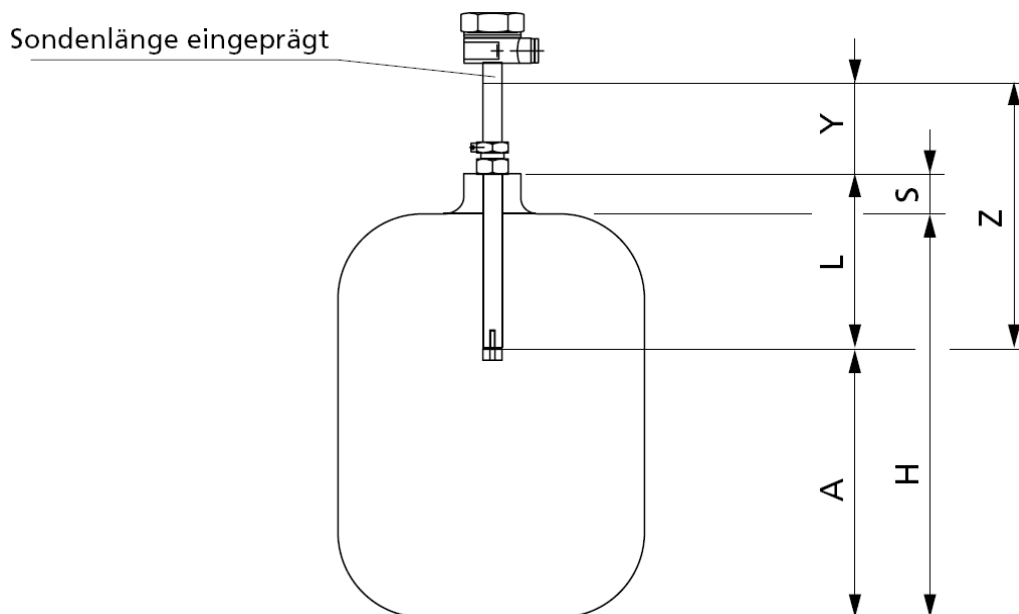


Abbildung 6: Einstellhinweise

A =	Ansprechhöhe	S =	Stutzen- bzw. Muffenhöhe
L =	Ansprechlänge	Y =	Kontrollmaß
H =	Behälterhöhe	Z =	Sensorklänge

Die Ansprechlänge (L) errechnet sich aus

$$L = (H - A) + S$$

Bei einer Kontrolle kann die Ansprechlänge (L) ohne Ausbau des Standaufnehmers errechnet werden

$$L = Z - Y$$

Zur Arretierung des Sensorrohres muss die obere Stopfbuchsschraube und die Sicherungsschraube des Einschraubkörpers fest angezogen werden. Danach ist das Einschraubgewinde mit geeignetem, beständigem Dichtungsmaterial zu versehen und in die vorhandene Tankmuffe einzuschrauben.

Da die Ansprechlänge (L) bei Standaufnehmern mit Flansch vom Typ LS 300 F... nicht variabel ist (Sensorrohr im Flansch verschweißt), muss dieses Maß vor der Bestellung aus den Behälterabmessungen genau ermittelten und angegeben werden. Die Ansprechlänge ist dauerhaft im Flansch des Standaufnehmers eingepägt.



## 7 Betriebsanweisung

Der Standgrenzschalter ist bei bestimmungsgemäßem Betrieb im Allgemeinen wartungsfrei.

Vor Inbetriebnahme sind alle Geräte der Überfüllsicherung auf richtigen Anschluss und Funktion zu prüfen. Die elektrische Versorgung, auch der nachgeschalteten Geräte, ist zu kontrollieren.

Die allgemeinen Betriebsanweisungen der verwendeten Geräte sind zu beachten.

## 8 Wiederkehrende Prüfung

Die Funktionsfähigkeit der Überfüllsicherung ist in angemessenen Zeitabständen, mindestens aber einmal im Jahr, zu prüfen. Es liegt in der Verantwortung des Betreibers, die Art der Überprüfung und die Zeitabstände im genannten Zeitraum zu wählen.

Die Prüfung ist so durchzuführen, dass die einwandfreie Funktion der Überfüllsicherung im Zusammenwirken aller Komponenten nachgewiesen wird. Dies ist bei einem Anfahren der Ansprechhöhe im Rahmen einer Befüllung gewährleistet. Wenn eine Befüllung bis zur Ansprechhöhe nicht praktikabel ist, so ist der Standaufnehmer durch geeignete Simulation des Füllstandes oder des physikalischen Messeffektes zum Ansprechen zu bringen. Falls die Funktionsfähigkeit des Standaufnehmers/Messumformers anderweitig erkennbar ist (Ausschluss funktionshemmender Fehler), kann die Prüfung auch durch Simulieren des entsprechenden Ausgangssignals durchgeführt werden.

### **Funktionsprüfung bei Standaufnehmern ohne Prüfanschluss:**

a) Durch Ausbau des Standaufnehmers und Eintauchen in die Lagerflüssigkeit.

Kurz nach dem Eintauchen ( $\leq 2$  s) muss das Relais im Messumformer abfallen und damit die Signaleinrichtung aktivieren.

b) Durch Befüllen des Behälters bis zur Ansprechhöhe A.

Der Befüllvorgang muss sehr genau überwacht werden! Die Überfüllsicherung und die nach geschalteten Signaleinrichtungen müssen ansprechen.

Die Prüfung, ob die Meldeanlage der Überfüllsicherung nach dem Ruhestromprinzip arbeitet oder die Überwachung des Sensorelementes funktioniert, kann wie folgt beschrieben durchgeführt werden:

a) Unterbrechung der Hilfsenergieversorgung des Messumformers.

Die grüne Leuchtdiode des Messumformers darf nicht mehr leuchten und die nach geschalteten Signaleinrichtungen müssen ansprechen.

b) Unterbrechung oder Kurzschluss der Signalleitung zwischen Standaufnehmer und Messumformer.

Der Standgrenzschalter und die nach geschalteten Signaleinrichtungen müssen ansprechen.

### **Funktionsprüfung bei Standaufnehmern mit Prüfanschluss Typ LS 300 ...P...:**

Um die Prüfung der Standaufnehmer Typ LS 300 ...P... durchführen zu können, muss eine externe Druckgaseinrichtung an den im Standaufnehmer integrierten Prüfanschluss angeschlossen werden. Dies erfolgt über eine Steckkupplung oder Schraubverbindung (Ausführung mit Rückschlagventil LS 300 ...PR...). Als zusätzliche Absicherung zum Behälter befindet sich am Prüfanschluss des Standaufnehmers, hinter der Kupplung bzw. dem Rückschlagventil, ein Kugelhahn. Der Kugelhahn muss für den Prüfvorgang geöffnet werden.

Über den Prüfanschluss wird das Gas an den Kaltleiter geleitet. Der Kaltleiter wird dadurch auf den Wert abgekühlt, der dem Eintauchen in Flüssigkeit entspricht.

Die Funktionsfähigkeit der Überfüllsicherung wird durch die aktivierte Signaleinrichtung angezeigt.



### ***Funktionsprüfung bei Messumformern mit Prüftaste:***

Zur Funktionskontrolle der gesamten Überfüllsicherung kann der Messumformer mit einer Prüftaste (Test) ausgerüstet sein. Durch Betätigung dieser Taste wird die Heizleistung des Kaltleiters so stark reduziert, dass dieser abkühlt (gleichbedeutend mit eingetauchtem Sensor) und die Alarmeinrichtung auslöst. Nach Betätigung der Taste (Taste gedrückt halten) muss nach maximal zwei Sekunden der Alarm anstehen. Nach Loslassen der Prüftaste wird der Kaltleiter wieder aufgeheizt und nach der Aufheizzeit (> 5 s) ist die Überfüllsicherung wieder in Alarmbereitschaft. Sollte nach Betätigung bzw. sofort nach Loslassen der Prüftaste kein Alarm ausgelöst werden, muss eine sofortige Überprüfung der Überfüllsicherung erfolgen.

Die gewählte Prüfungsmethode und das Ergebnis sind zu dokumentieren.

### ***Standaufnehmer mit Messumformer LS 500 H SIL:***

In der Ausführung des Standgrenzschafters mit Messumformer LS 500 H SIL sind funktionshemmende Fehler durch eine permanente Selbstüberwachung ausgeschlossen. Auf Grund dessen kann auf die wiederkehrende Prüfung verzichtet werden.

Durch die Betätigung der Prüftaste „Test“ für weniger als zwei Sekunden, können die nachgeschalteten Alarmeinrichtungen geprüft werden. Wird die Prüftaste länger als fünf Sekunden gedrückt, kommt es zur Auslösung einer SIL-Störung und die nachgeschalteten Störmeldeinrichtungen können überprüft werden. Der Messumformer kann aus dem Zustand „SIL-Störung“ nur durch Unterbrechung der Hilfsenergie in den normalen Betrieb zurückversetzt werden.



**Allgemeine  
bauaufsichtliche  
Zulassung/  
Allgemeine  
Bauartgenehmigung**

**Zulassungsstelle für Bauprodukte und Bauarten**

**Bautechnisches Prüfamt**

Eine vom Bund und den Ländern  
gemeinsam getragene Anstalt des öffentlichen Rechts

Mitglied der EOTA, der UEAtc und der WFTAO

Datum:

05.11.2019

Geschäftszeichen:

II 23-1.65.11-47/19

**Nummer:**

**Z-65.11-228**

**Geltungsdauer**

vom: **9. Dezember 2019**

bis: **9. Dezember 2024**

**Antragsteller:**

**FAFNIR GmbH**

Schnackenburgallee 149c

22525 Hamburg

**Gegenstand dieses Bescheides:**

**Standaufnehmer (Kaltleiterelemente) vom Typ LS 300 ... und Messumformer LS 500 ... als  
Standgrenzschalter von Überfüllsicherungen**

Der oben genannte Regelungsgegenstand wird hiermit allgemein bauaufsichtlich  
zugelassen/ genehmigt.

Dieser Bescheid umfasst sechs Seiten und eine Anlage.

Der Gegenstand ist erstmals am 26. Juli 1999 allgemein bauaufsichtlich zugelassen worden.

DIBt

## I ALLGEMEINE BESTIMMUNGEN

- 1 Mit diesem Bescheid ist die Verwendbarkeit bzw. Anwendbarkeit des Regelungsgegenstandes im Sinne der Landesbauordnungen nachgewiesen.
- 2 Dieser Bescheid ersetzt nicht die für die Durchführung von Bauvorhaben gesetzlich vorgeschriebenen Genehmigungen, Zustimmungen und Bescheinigungen.
- 3 Dieser Bescheid wird unbeschadet der Rechte Dritter, insbesondere privater Schutzrechte, erteilt.
- 4 Dem Verwender bzw. Anwender des Regelungsgegenstandes sind, unbeschadet weitergehender Regelungen in den "Besonderen Bestimmungen", Kopien dieses Bescheides zur Verfügung zu stellen. Zudem ist der Verwender bzw. Anwender des Regelungsgegenstandes darauf hinzuweisen, dass dieser Bescheid an der Verwendungs- bzw. Anwendungsstelle vorliegen muss. Auf Anforderung sind den beteiligten Behörden ebenfalls Kopien zur Verfügung zu stellen.
- 5 Dieser Bescheid darf nur vollständig vervielfältigt werden. Eine auszugsweise Veröffentlichung bedarf der Zustimmung des Deutschen Instituts für Bautechnik. Texte und Zeichnungen von Werbeschriften dürfen diesem Bescheid nicht widersprechen, Übersetzungen müssen den Hinweis "Vom Deutschen Institut für Bautechnik nicht geprüfte Übersetzung der deutschen Originalfassung" enthalten.
- 6 Dieser Bescheid wird widerruflich erteilt. Die Bestimmungen können nachträglich ergänzt und geändert werden, insbesondere, wenn neue technische Erkenntnisse dies erfordern.
- 7 Dieser Bescheid bezieht sich auf die von dem Antragsteller gemachten Angaben und vorgelegten Dokumente. Eine Änderung dieser Grundlagen wird von diesem Bescheid nicht erfasst und ist dem Deutschen Institut für Bautechnik unverzüglich offenzulegen.
- 8 Die von diesem Bescheid umfasste allgemeine Bauartgenehmigung gilt zugleich als allgemeine bauaufsichtliche Zulassung für die Bauart.



## II BESONDERE BESTIMMUNGEN

### 1 Regelungsgegenstand und Verwendungs- bzw. Anwendungsbereich

(1) Gegenstand dieses Bescheides sind Standgrenzscharter (siehe Anlage 1), die als Teil einer Überfüllsicherung dazu dienen, bei der Lagerung wassergefährdender Flüssigkeiten Überfüllungen von Behältern zu verhindern. Die Standaufnehmer bestehen aus gekapselten Kaltleitern die elektrisch aufgeheizt werden, beim Eintauchen in die Lagerflüssigkeit abkühlen und dadurch den elektrischen Widerstand verändern. Diese Widerstandsänderung löst im Messumformer ein binäres, elektrisches Signal aus, mit dem rechtzeitig vor Erreichen des zulässigen Füllungsgrades der Füllvorgang unterbrochen oder akustisch und optisch Alarm ausgelöst wird. Die für die Melde- oder Steuerungseinrichtung erforderlichen Teile und der Signalverstärker sind nicht Gegenstand dieses Bescheides.

(2) Die Standaufnehmer werden aus Edelstahl (Werkstoff-Nr. 1.4301 bis 1.4571 mit Ausnahme von 1.4305) bzw. Hastelloy (Werkstoff-Nr. 2.4601, 2.4610, 2.4617) gefertigt. Sie können auch mit Sondenspitzen aus Tantal oder mit E-CTFE (Halar)-Beschichtung gefertigt werden.

(3) Die Standaufnehmer dürfen für Behälter unter Drücken bis 3 bar (in Sonderausführung bis 25 bar) und je nach Ausführung bei Temperaturen der Lagerflüssigkeit von -40 °C bis +110 °C verwendet werden. Die Umgebungstemperatur am Messumformer muss zwischen -25 °C und +50 °C liegen.

(4) Mit diesem Bescheid wird der Nachweis der Funktionssicherheit des Regelungsgegenstandes im Sinne von Absatz (1) erbracht.

(5) Der Bescheid wird unbeschadet der Bestimmungen und der Prüf- oder Genehmigungsvorbehalte anderer Rechtsbereiche erteilt.

(6) Dieser Bescheid berücksichtigt die wasserrechtlichen Anforderungen an den Regelungsgegenstand. Gemäß § 63 Abs. 4 Nr. 2 und 3 WHG<sup>1</sup> gilt der Regelungsgegenstand damit wasserrechtlich als geeignet.

(7) Die Geltungsdauer dieses Bescheides (siehe Seite 1) bezieht sich auf die Verwendung im Sinne von Einbau des Regelungsgegenstandes und nicht auf die Verwendung im Sinne der späteren Nutzung.

### 2 Bestimmungen für das Bauprodukt

#### 2.1 Allgemeines

Der Standgrenzscharter und seine Teile müssen den Besonderen Bestimmungen und der Anlage dieses Bescheides sowie den beim Deutschen Institut für Bautechnik hinterlegten Angaben entsprechen.

#### 2.2 Eigenschaften und Zusammensetzung

(1) Der Regelungsgegenstand setzt sich aus folgenden Einzelteilen zusammen (Nummierung siehe Anlage 1):

- |  |  |
|--|--|
| (1) Standaufnehmer für folgende Temperaturen der Lagerflüssigkeit: |  |
| Typ LS 300 ... Normaltyp,  | für -25 °C bis +50 °C (Umgebungstemperatur/<br>Gasraum des Behälters bis +80 °C) |
| Typ LS 300 ... L   | für -40 °C bis +50 °C (Umgebungstemperatur/<br>Gasraum des Behälters bis +80 °C) |
| Typ LS 300 ... H   | für -25 °C bis +80 °C  |
| Typ LS 300 ... HH  | für -10 °C bis +110 °C   |

<sup>1</sup> Wasserhaushaltsgesetz vom 31. Juli 2009 (BGBl. I S. 2585), das zuletzt durch Artikel 1 des Gesetzes vom 18. Juli 2017 (BGBl. I S. 2771) geändert worden ist



- (2) Messumformer für folgende Umgebungstemperaturen:

Typ LS 500 . . . für -25 °C bis +50 °C

Die vollständige Typenbezeichnung entspricht dem Typenschlüssel gemäß der Technischen Beschreibung<sup>2</sup>.

(2) Die Teile der Überfüllsicherung, die nicht Gegenstand der von dem Bescheid erfassten allgemeinen bauaufsichtlichen Zulassung sind, dürfen nur verwendet werden, wenn sie den Anforderungen des Abschnitts 3 "Allgemeine Baugrundsätze" und des Abschnitts 4 "Besondere Baugrundsätze" der ZG-ÜS<sup>3</sup> entsprechen. Sie brauchen jedoch keine Zulassungsnummer zu haben.

## 2.3 Herstellung und Kennzeichnung

### 2.3.1 Herstellung

Der Standgrenzschalter darf nur im Werk des Antragstellers, FAFNIR GmbH in 22525 Hamburg, hergestellt werden. Er muss hinsichtlich Bauart, Abmessungen und Werkstoffen den in der im DIBt hinterlegten Liste aufgeführten Unterlagen entsprechen.

### 2.3.2 Kennzeichnung

Der Standgrenzschalter, dessen Verpackung oder dessen Lieferschein muss vom Hersteller mit dem Übereinstimmungszeichen (Ü-Zeichen) nach den Übereinstimmungszeichen-Verordnungen der Länder gekennzeichnet werden. Die Kennzeichnung darf nur erfolgen, wenn die Voraussetzungen nach Abschnitt 2.4 erfüllt sind.

Zusätzlich sind die zulassungspflichtigen Teile selbst mit folgenden Angaben zu kennzeichnen:

- Hersteller oder Herstellerzeichen<sup>\*)</sup>,
- Typenbezeichnung,
- Serien- oder Chargennummer bzw. Identnummer bzw. Herstelldatum,
- Zulassungsnummer<sup>\*)</sup>.

<sup>\*)</sup> Bestandteil des Ü-Zeichens, das Teil ist nur wiederholt mit diesen Angaben zu kennzeichnen, wenn das Ü-Zeichen nicht direkt auf dem Teil aufgebracht wird.

## 2.4 Übereinstimmungsbestätigung

### 2.4.1 Allgemeines

Die Bestätigung der Übereinstimmung des Standgrenzschalters mit den Bestimmungen der von dem Bescheid erfassten allgemeinen bauaufsichtlichen Zulassung muss für das Herstellwerk mit einer Übereinstimmungserklärung des Herstellers auf der Grundlage einer werkseigenen Produktionskontrolle und einer Erstprüfung des Standgrenzschalters durch eine hierfür anerkannte Prüfstelle erfolgen. Die Übereinstimmungserklärung hat der Hersteller durch Kennzeichnung der Bauprodukte mit dem Übereinstimmungszeichen (Ü-Zeichen) unter Hinweis auf den Verwendungszweck abzugeben.

<sup>2</sup> Technische Beschreibung des Antragstellers vom Stand 08.2019 auf Grundlage der von der TÜV NORD CERT GmbH geprüften Technischen Beschreibung vom Stand 08.2017 für Standaufnehmer Typ LS 300 ... und Messumformer Typ LS 500 ...

<sup>3</sup> ZG-ÜS:2012-07 Zulassungsgrundsätze für Überfüllsicherungen des Deutschen Instituts für Bautechnik

#### **2.4.2 Werkseigene Produktionskontrolle**

(1) Im Herstellwerk ist eine werkseigene Produktionskontrolle einzurichten und durchzuführen. Unter werkseigener Produktionskontrolle wird die vom Hersteller vorzunehmende kontinuierliche Überwachung der Produktion verstanden, mit der dieser sicherstellt, dass die von ihm hergestellten Bauprodukte den Bestimmungen der von dem Bescheid erfassten allgemeinen bauaufsichtlichen Zulassung entsprechen. Im Rahmen der werkseigenen Produktionskontrolle ist eine Stückprüfung jedes Standgrenzschalters oder seiner Einzelteile durchzuführen. Durch die Stückprüfung hat der Hersteller zu gewährleisten, dass die Werkstoffe und Maße sowie das fertiggestellte Bauprodukt dem geprüften Baumuster entsprechen und der Standgrenzschalter funktionssicher ist.

(2) Die Ergebnisse der werkseigenen Produktionskontrolle sind aufzuzeichnen und auszuwerten. Die Aufzeichnungen müssen mindestens folgende Angaben enthalten:

- Bezeichnung des Standgrenzschalters,
- Art der Kontrolle oder Prüfung,
- Datum der Herstellung und der Prüfung,
- Ergebnisse der Kontrollen oder Prüfungen,
- Unterschrift des für die werkseigene Produktionskontrolle Verantwortlichen.

(3) Die Aufzeichnungen sind mindestens fünf Jahre aufzubewahren. Sie sind dem Deutschen Institut für Bautechnik und der zuständigen obersten Bauaufsichtsbehörde auf Verlangen vorzulegen.

(4) Bei ungenügendem Prüfergebnis sind vom Hersteller unverzüglich die erforderlichen Maßnahmen zur Abstellung des Mangels zu treffen. Standaufnehmer und Messumformer, die den Anforderungen nicht entsprechen, sind so zu handhaben, dass eine Verwechslung mit übereinstimmenden ausgeschlossen ist. Nach Abstellung des Mangels ist - soweit technisch möglich und zum Nachweis der Mängelbeseitigung erforderlich - die betreffende Prüfung unverzüglich zu wiederholen.

#### **2.4.3 Erstprüfung durch eine anerkannte Prüfstelle**

Im Rahmen der Erstprüfung sind die in den ZG-ÜS aufgeführten Funktionsprüfungen durchzuführen. Wenn die diesem Bescheid zugrunde liegenden Nachweise an Proben aus der laufenden Produktion erbracht wurden, ersetzen diese Prüfungen die Erstprüfung.

### **3 Bestimmungen für Planung und Ausführung**

#### **3.1 Planung**

Vom Hersteller oder vom Betreiber des Standgrenzschalters ist der Nachweis der hinreichenden chemischen Beständigkeit der unter Abschnitt 1 (2) genannten Werkstoffe gegenüber den wassergefährdenden Flüssigkeiten und deren Dämpfen oder Kondensat zu führen. Zur Nachweisführung können Angaben der Werkstoffhersteller, Veröffentlichungen in der Fachliteratur, eigene Erfahrungswerte oder entsprechende Prüfergebnisse herangezogen werden.



### 3.2 Ausführung

(1) Die Überfüllsicherung mit einem Standgrenzschalter nach diesem Bescheid muss entsprechend Abschnitt 1.1 der Technischen Beschreibung angeordnet bzw. entsprechend deren Abschnitten 5 und 6 eingebaut und eingestellt werden. Mit dem Einbauen, Instandhalten, Instandsetzen und Reinigen des Standgrenzschalters dürfen nur solche Betriebe beauftragt werden, die über Kenntnisse des Brand- und Explosionsschutzes verfügen, wenn diese Tätigkeiten an Behältern für Flüssigkeiten mit Flammpunkt  $\leq 55$  °C durchgeführt werden. Nach Abschluss der Montage der Überfüllsicherung muss durch einen Sachkundigen des einbauenden Betriebes eine Prüfung auf ordnungsgemäßen Einbau und einwandfreie Funktion durchgeführt werden. Über die Einstellung der Überfüllsicherung und die ordnungsgemäße Funktion ist eine Bescheinigung auszustellen und dem Betreiber zu übergeben.

(2) Wird ein Messumformer (2) nach Abschnitt 2.2(1) nicht in einem trockenen Raum betrieben, muss er in einem Schutzgehäuse angeordnet werden, das mindestens der Schutzart IP54 nach DIN EN 60529<sup>4</sup> entspricht.

### 4 Bestimmungen für Nutzung, Unterhalt, Wartung und wiederkehrende Prüfungen

(1) Die Überfüllsicherung mit einem Standgrenzschalter nach diesem Bescheid muss nach den ZG-ÜS Anhang 1 "Einstellhinweise für Überfüllsicherungen von Behältern" und den ZG-ÜS Anhang 2 "Einbau- und Betriebsrichtlinie für Überfüllsicherungen" betrieben werden. Die Anhänge und die Technische Beschreibung sind vom Hersteller mitzuliefern. Die Anhänge 1 und 2 der ZG-ÜS dürfen zu diesem Zweck kopiert werden.

(2) Die Funktionsfähigkeit der Überfüllsicherung mit einem Standgrenzschalter nach diesem Bescheid muss in angemessenen Zeitabständen, mindestens aber einmal im Jahr, nach Abschnitt 8 der Technischen Beschreibung und entsprechend den Anforderungen des Abschnitts 5.2 von Anhang 2 der ZG-ÜS geprüft werden. Es liegt in der Verantwortung des Betreibers, die Art der Überprüfung und die Zeitabstände im genannten Zeitrahmen zu wählen.

(3) Aufgrund der nachgewiesenen besonderen Zuverlässigkeit (Fehlersicherheit SIL 2 gemäß DIN EN 61508<sup>5</sup>) für den Messumformer (2) Typ LS 500 H SIL mit dem Standaufnehmer (1) Typ LS 300... entsprechend Abschnitt 2.2(1) darf von der jährlichen Betriebsprüfung (wiederkehrende Prüfung) dieser Teile abgewichen werden. Die Prüfungen sind vom Betreiber entsprechend der SIL-Stufe 2 in Abstimmung mit dem Hersteller festzulegen. Die erforderliche Prüfung der nachgeschalteten Anlagenteile kann bei dieser Überfüllsicherung durch Betätigung der Prüftaste "Test" weniger als 5 Sekunden für die Alarmeinrichtungen und länger als 5 Sekunden für die Störmeldeeinrichtungen eingeleitet werden. Die nachgeschalteten Anlagenteile müssen dabei so angeschlossen sein, dass bei Leitungsbruch oder bei Ausfall der Hilfsenergie diese Störungen gemeldet werden.

(4) Stör- und Fehlermeldungen sind in Abschnitt 4 der Technischen Beschreibung beschrieben.

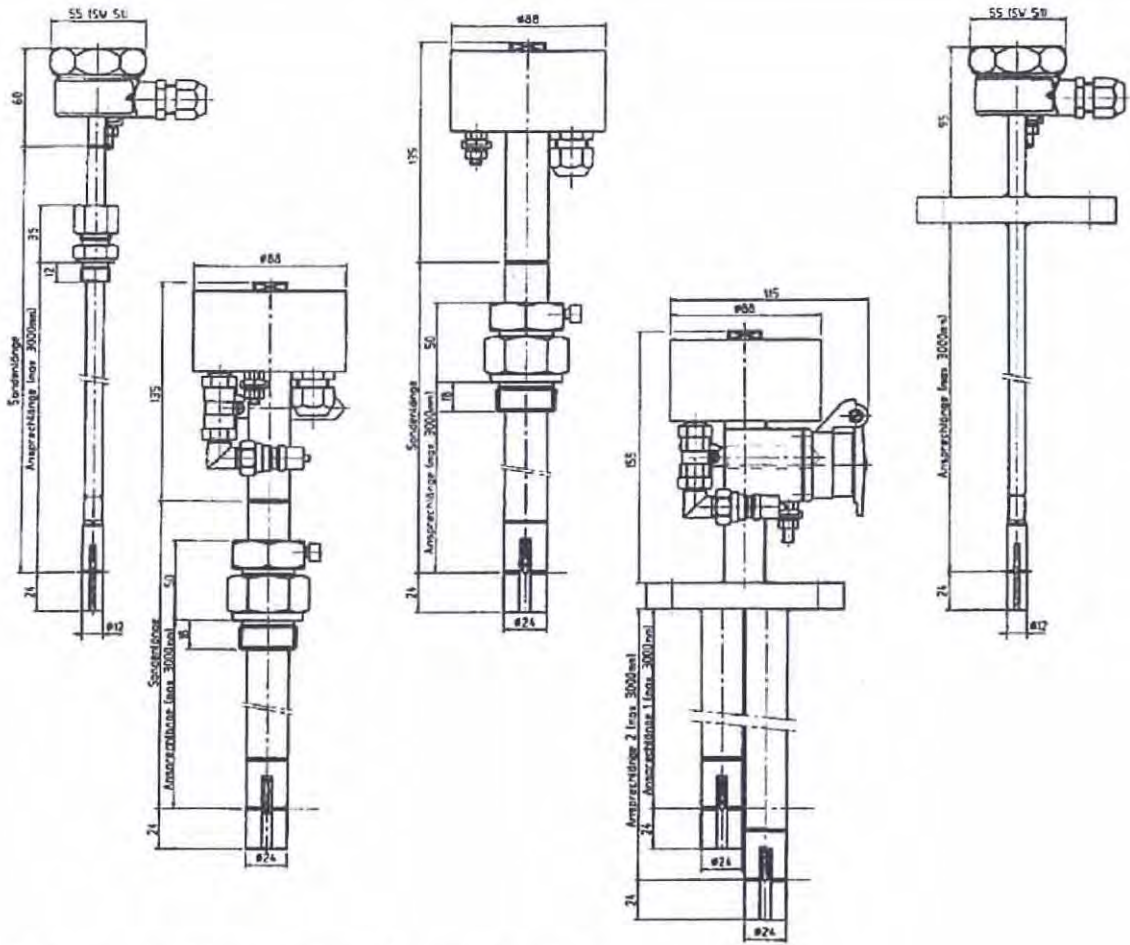
(5) Bei Wiederinbetriebnahme des Behälters nach Stilllegung oder bei Wechsel der wassergefährdenden Flüssigkeit, bei dem mit einer Änderung der Einstellungen oder der Funktion der Überfüllsicherung zu rechnen ist, ist eine erneute Funktionsprüfung, siehe Abschnitt 3.2 (1), durchzuführen.

Holger Eggert  
Referatsleiter

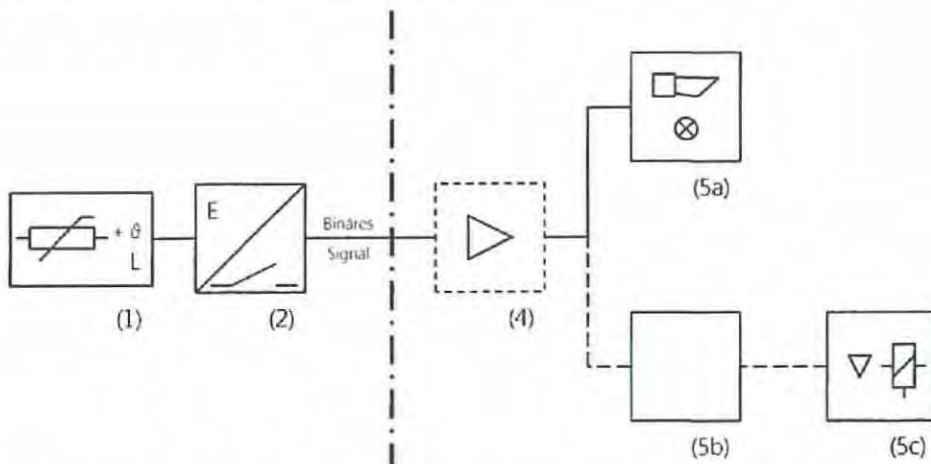


<sup>4</sup> DIN EN 60529:2014-09

<sup>5</sup> DIN EN 61508 Teil 1-7:2011-02 Funktionale Sicherheit sicherheitsbezogener elektrischer/elektronischer/programmierbarer elektronischer Systeme



Schematische Darstellung der Überfüllsicherung



- 1 Standaufnehmer Typ LS 300 ...
- 2 Messumformer Typ LS 500 ...
- 4 Signalverstärker

- 5a Meldeeinrichtung
- 5b Steuerungseinrichtung
- 5c Stellglied

(4) bis (5c) nicht Gegenstand  
dieser allgemeinen  
bauaufsichtlichen Zulassung

Standaufnehmer (Kaltleiterelemente) vom Typ LS 300 ... und Messumformer LS 500 ... als  
Standgrenzschalter von Überfüllsicherungen

Übersicht

Anlage 1



(1) **EU-Baumusterprüfbescheinigung**

(2) Geräte und Schutzsysteme zur bestimmungsgemäßen Verwendung in explosionsgefährdeten Bereichen, **Richtlinie 2014/34/EU**



(3) **Bescheinigungsnummer:** TÜV 00 ATEX 1656 X **Ausgabe:** 00

(4) für das Produkt: Grenzwertgeber Typ 81 D-Ex ... und Typ 83 UV-...  
Standaufnehmer Typ LS 300 ...  
Aufstausensor Typ SEPARIX-T ...

(5) des Herstellers: **FAFNIR GmbH**

(6) Anschrift: Schnackenburgallee 149 c, 22525 Hamburg, Deutschland

Auftragsnummer: 8000488168

Ausstellungsdatum: 11.09.2018

(7) Die Bauart dieses Produktes sowie die verschiedenen zulässigen Ausführungen sind in der Anlage und den darin aufgeführten Unterlagen zu dieser EU-Baumusterprüfbescheinigung festgelegt.

(8) Die TÜV NORD CERT GmbH bescheinigt als notifizierte Stelle Nr. 0044 nach Artikel 17 der Richtlinie 2014/34/EU des Europäischen Parlaments und des Rates vom 26. Februar 2014 die Erfüllung der wesentlichen Gesundheits- und Sicherheitsanforderungen für die Konzeption und den Bau dieses Produktes zur bestimmungsgemäßen Verwendung in explosionsgefährdeten Bereichen gemäß Anhang II der Richtlinie.  
Die Ergebnisse der Prüfung sind in dem vertraulichen ATEX Prüfungsbericht Nr. 18 203 228654 festgelegt.

9) Die wesentlichen Gesundheits- und Sicherheitsanforderungen werden erfüllt durch Übereinstimmung mit:

**EN 60079-0:2012 + A11:2013**

**EN 60079-11:2012**

**EN 60079-26:2015**

ausgenommen die unter Abschnitt 18 der Anlage gelisteten Anforderungen.

(10) Falls das Zeichen "X" hinter der Bescheinigungsnummer steht, wird auf die Besonderen Bedingungen für die Verwendung des Produktes in der Anlage zu dieser Bescheinigung hingewiesen.

(11) Diese EU-Baumusterprüfbescheinigung bezieht sich nur auf Konzeption und Prüfung des festgelegten Produktes. Weitere Anforderungen dieser Richtlinie gelten für die Herstellung und das Bereitstellen dieses Produktes. Diese Anforderungen werden nicht durch diese Bescheinigung abgedeckt.

(12) Die Kennzeichnung des Produktes muss die folgenden Angaben enthalten:



**Siehe Abschnitt 15 der Anlage**

TÜV NORD CERT GmbH, Langemarckstraße 20, 45141 Essen, notifiziert durch die Zentralstelle der Länder für Sicherheitstechnik (ZLS), Ident. Nr. 0044, Rechtsnachfolger der TÜV NORD CERT GmbH & Co. KG Ident. Nr. 0032

Der Leiter der notifizierten Stelle



Roder

Geschäftsstelle Hannover, Am TÜV 1, 30519 Hannover, Tel. +49 511 998-61455, Fax +49 511 998-61590

Diese Bescheinigung darf nur unverändert weiterverbreitet werden.  
Auszüge oder Änderungen bedürfen der Genehmigung der TÜV NORD CERT GmbH



## (13) ANLAGE

### (14) EU-Baumusterprüfbescheinigung Nr. TÜV 00 ATEX 1656 X Ausgabe 00


### (15) Beschreibung des Produktes

Die Sensoren sind eigensichere Betriebsmittel, die in einem explosionsgefährdeten Bereich eingesetzt werden können und dienen zum Erkennen eines Grenzstandes. Die Grenzwertgeber (GWG) dienen als Teil einer Abfüllsicherung. Der Standaufnehmer wird als Teil einer Überfüllsicherung, Trockenlaufschutz oder Abfüllsteuerung eingesetzt. Der Aufstausensor dient zur Erkennung eines Flüssigkeitsaufstaus innerhalb eines Leichtflüssigkeitsabscheiders.


Die Sensoren dürfen künftig auch entsprechend der im ATEX Prüfungsbericht aufgeführten Prüfungsunterlagen gefertigt werden. Die Änderungen betreffen das Hinzufügen neuer Typen. Weiterhin wurden die Geräte nach den neuesten Normenständen bewertet.

Die Kennzeichnung lautet wie folgt:


Typ 81 D-Ex bzw. 83 UV-... bzw. LS 300 ... bzw. SEPARIX-T ...

 II 1 G Ex ia IIC T4 Ga bzw.  
 II 1/2 G Ex ia IIC T4 Ga/Gb

Typ 81 D-Ex U bzw. LS 300 ... U...

 II 1/2 G Ex ia IIC T4 Ga/Gb

Typ LS 300 ... C

 II 1 G Ex ia IIB T4 Ga bzw.  
 II 1/2 G Ex ia IIB T4 Ga/Gb

#### Typenschlüssel:

Typ 81 D-Ex ...:

81 D-Ex GWG komplett aus Edelstahl  
 81 D-Ex U GWG zusätzlich mit Überspannungsschutz

Typ 83 UV-...:

83 UV-A GWG aus Edelstahl mit Abzweigdose und Wandarmatur  
 83 UV-C GWG aus Edelstahl mit fest angeschlossenem Kabel und Wandarmatur  
 83 UV-SCR GWG aus Messing mit fest angeschlossenem Kabel, Reed-Kontakt/Schwimmer und Wandarmatur  
 83 UV-SR GWG aus Messing mit Reed-Kontakt/Schwimmer  
 83 UV-SV GWG aus Messing mit variabel einzustellender Abzweigdose  
 83 UV-SVR GWG aus Messing mit variabel einzustellender Abzweigdose und Reed-Kontakt/Schwimmer

Typ LS 300 ... (nur Ex-relevante Benennungen):

LS 300 Standaufnehmer jeweils ohne Prozessanschluss, Prüfanschluss und Überspannungsschutz sowie Normal-Medium-Temperaturbereich  
 LS 300 E... Standaufnehmer mit Einschraubkörper  
 LS 300 F... Standaufnehmer mit Flansch  
 LS 300 ...P... Standaufnehmer mit Prüfanschluss und ohne Rückschlagventil  
 LS 300 ...PR... Standaufnehmer mit Prüfanschluss und mit Rückschlagventil  
 LS 300 ...U... Standaufnehmer mit Überspannungsschutz



## Anlage zur EU-Baumusterprüfbescheinigung Nr. TÜV 00 ATEX 1656 X Ausgabe 00

LS 300 ...H...	Standaufnehmer für hohen Medium-Temperaturbereich
LS 300 ...HH...	Standaufnehmer für höchsten Medium-Temperaturbereich
LS 300 ...L...	Standaufnehmer für niedrigen Medium-Temperaturbereich
LS 300 ... C	Standaufnehmer mit Kunststoffbeschichtung
LS 300 ... Duo	Zweifach-Standaufnehmer
LS 300 ... Steck	Standaufnehmer mit Steckanschluss
LS 300 ... Tantal	Standaufnehmer mit mindestens dem Fühlerelement aus Tantal
LS 300 ... Trio	Dreifach-Standaufnehmer
Typ SEPARIX-T ...:	
SEPARIX-T H	Aufstausensor mit Sensorrohr aus Edelstahl für aggressive Medien
SEPARIX-T L Plus	Aufstausensor mit Sensorrohr aus Edelstahl für nicht-aggressive Medien

### Technische Daten:

Signal- und Versorgungsstromkreis	in Zündschutzart Eigensicherheit Ex ia IIC/IIB nur zum Anschluss an einen bescheinigten eigensicheren Stromkreis
Höchstwerte:	$U_i = 30 \text{ V}$ $I_i = 200 \text{ mA}$ $P_i = 1 \text{ W}$ $L_i$ vernachlässigbar klein $C_i$ vernachlässigbar klein

Die Typen LS 300 ... C mit Kunststoffbeschichtung sind nur für die Gasgruppe IIB zulässig.

### Zulässiger Bereich der Umgebungstemperatur:

Der Umgebungstemperaturbereich beträgt  $-40 \text{ °C}$  bis  $+110 \text{ °C}$ . Bei der Verwendung eines Sensors mit Überspannungsschutz, beträgt die maximale Temperatur  $+90 \text{ °C}$ .

Bei Verwendung in Bereichen, die die Kategorie 1 bzw. 1/2 erfordern, gilt:

Der Prozessdruck der Medien muss bei Vorliegen von explosionsfähigen Dampf-Luftgemischen zwischen 0,8 bar und 1,1 bar liegen. Liegen keine explosionsfähigen Gemische vor, dürfen die Geräte auch außerhalb dieses Bereiches gemäß ihrer Herstellerspezifikation betrieben werden.

Alle weiteren Angaben gelten unverändert.

(16) Zeichnungen und Dokumente sind im ATEX Prüfungsbericht Nr. 18 203 228654 aufgelistet.

(17) Besondere Bedingungen für die Verwendung

1. Grenzwertgeber und Standaufnehmer mit Überspannungsschutz halten die Anforderungen an die Durchschlagsfestigkeit gemäß EN 60079-11, Abschnitt 6.3.13 nicht ein. Bei der Durchführung einer Isolationsprüfung am eigensicheren Stromkreises ist daher das Gerät zu trennen.
2. Bei Verwendung des integrierten Überspannungsschutzes ist die Einbindung in den Potentialausgleich erforderlich.

(18) Wesentliche Gesundheits- und Sicherheitsanforderungen

keine zusätzlichen

- Ende der Bescheinigung -





## Betriebsanleitung gemäß Richtlinie 2014/34/EU

TÜV 00 ATEX 1656 X

**Grenzwertgeber Typ 81 D-Ex ... und Typ 83 UV-...**

**Standaufnehmer Typ LS 300 ...**

**Aufstausensor Typ SEPARIX-T ...**

Stand: 09.2018

### I Einsatzbereich

Die Sensoren sind eigensichere Betriebsmittel, die in einem explosionsgefährdeten Bereich eingesetzt werden können und dienen zum Erkennen eines Grenzstandes. Die Grenzwertgeber dienen als Teil einer Abfüllsicherung. Der Standaufnehmer wird als Teil einer Überfüllsicherung, Trockenlaufschutz oder Abfüllsteuerung eingesetzt. Der Aufstausensor dient zur Erkennung eines Flüssigkeitsaufstaus innerhalb eines Leichtflüssigkeitsabscheiders.

### II Normen

Die Sensoren sind gemäß den folgenden europäischen Normen ausgeführt

EN 60079-0:2012 + A11:2013	Betriebsmittel – Allgemeine Anforderungen
EN 60079-11:2012	Geräteschutz durch Eigensicherheit „I“
EN 60079-26:2015	Betriebsmittel mit Geräteschutzniveau (EPL) Ga

### III Angaben zur oder zum sicheren ...

#### III.a ... Verwendung

Die Sensoren sind als eigensichere Betriebsmittel ausgeführt und sind für die Verwendung im explosionsgefährdeten Bereich geeignet. Die (mit Kunststoff beschichteten) Standaufnehmer LS 300 ... C sind für die Gasgruppen IIA und IIB geeignet. Alle anderen Standaufnehmer sind für alle Gasgruppen (IIA, IIB und IIC) geeignet.

Die Zulassung gilt für die Geräteausführungen 81 D-Ex ..., 83 UV-..., LS 300 ... und SEPARIX-T ...

#### III.b ... Montage und Demontage

Die Montage bzw. Demontage darf nur spannungslos durchgeführt werden!

Bei Sensoren mit Anschlussgehäuse darf der Deckel des Anschlussgehäuses für die elektrische Installation entfernt werden. Nach der Installation muss das Anschlussgehäuse wieder verschlossen werden.

#### III.c ... Installation

Die Verdrahtung darf nur spannungslos erfolgen. Besondere Vorschriften u.a. EN 60079-14 bzw. die örtlichen Errichtungsvorschriften sind zu beachten.

Die Sensoren können komplett in der Zone 0 errichtet werden. Wird der integrierte Überspannungsschutz verwendet, z. B. LS 300 U, muss der Anschlussraum mit dem Überspannungsschutz außerhalb der Zone 0 errichtet werden.

Allgemeiner Hinweis (siehe auch EN 60079-14:2014, Abschn. 16.3 bzw. EN 60079-25:2010, Abschn. 12):

Die Überspannungsschutzeinrichtung muss außerhalb, jedoch so nahe wie technisch möglich an der Grenze der Zone 0, vorzugsweise in einem Abstand bis 1 m, installiert werden.

Bei der Verwendung eines Einschraubkörpers ist dieser mit geeignetem Dichtungsmaterial zu versehen und in die Tankmuffe einzuschrauben. Ist das Sensorrohr mit einem Flansch fest verbunden, dann kann die Einbaulänge nicht verändert werden. Der Flansch ist mit einer geeigneten Dichtung zu versehen und mit Flanschschrauben bzw. -muttern zu befestigen.

Durch den Prozessanschluss kann es zu einer Öffnung in der Trennwand zu dem Bereich, der EPL „Ga“ erfordert, kommen. Es besteht dann die Gefahr der Freisetzung brennbarer Gase und des Flammendurchschlages.

Wird der Sensor ohne Prozessanschluss geliefert, ist der Errichter für die Einhaltung der Ex-Anforderungen verantwortlich.



Allgemeiner Hinweis (siehe auch EN 60079-26, Abschnitt 4.3):

Wenn der Sensor in die Grenz wand zwischen Zone 0 und Zone 1 errichtet wird, dann muss sicher gestellt sein, dass nach dem Einbau ein genügend dichter Spalt (IP66 oder IP67) erreicht wird.

Bei der Verdrahtung vom Sensor zum Messumformer (vorzugsweise blaues Kabel) dürfen die bescheinigte zulässige Induktivität und Kapazität des Messumformers nicht überschritten werden.

Die Sensoren verfügen über einen zweipoligen Schraub- oder Steckanschluss bzw. Kabelschwanz. Auf eine Polung ist nicht zu achten.

Die Einbindung der Sensoren ohne Überspannungsschutzeinrichtung in den Potentialausgleich ist nicht erforderlich. Für die Einbindung von Sensoren mit Überspannungsschutzeinrichtung in den Potentialausgleich ist eine PA-Anschlussklemme vorhanden.

### III.d ... Rüsten

Für das Betreiben der Sensoren sind keine Ex-relevanten Einrichtungen nötig.

### III.e ... Inbetriebnahme

Vor der Inbetriebnahme sind alle Geräte auf richtigen Anschluss und Einbau zu prüfen. Die elektrische Versorgung, auch der angeschlossenen Geräte, ist zu kontrollieren.

### III.f ... Instandhaltung (Wartung und Störungsbeseitigung)

Die Sensoren sind im Allgemeinen wartungsfrei. Bei einem Defekt ist der Sensor an den Hersteller oder einer seiner Vertretungen zurückzuschicken.

Die Sensoren, insbesondere die Fühlerspitze, dürfen gereinigt werden. Zur Entfernung von festsitzenden Fett- oder Ölrückständen können fettlösende Reinigungsmittel verwendet werden. Scharfkantige Gegenstände sind für die Reinigung ungeeignet, da sie den Sensor beschädigen können.

Bei der Durchführung einer Isolationsprüfung des eigensicheren Stromkreises mit 500 V unter gut kontrollierbaren Bedingungen ist es gemäß EN 60079-25, Abschnitt 12 notwendig, Sensoren mit Überspannungsschutzeinrichtung abzutrennen, da es keine Übereinstimmung mit den Anforderungen an die Durchschlagsfestigkeit gemäß EN 60079-11, Abschnitt 6.3.13 gibt. Für alle anderen Sensoren besteht Übereinstimmung zwischen dem eigensicheren Stromkreis und dem Chassis bzw., wenn vorhanden, anderen eigensicheren Stromkreisen mit 500 V<sub>AC</sub>.

## IV Geräte kennzeichnung

- |   |                            |   |          |                    |
|---|----------------------------|---|----------|--------------------|
| 1 | Hersteller:                | FAFNIR GmbH, 22525 Hamburg                                    |          |                    |
| 2 | Typenbezeichnung:          | 81 D-Ex ... bzw. 83 UV-... bzw. LS 300 ... bzw. SEPARIX-T ... |          |                    |
| 3 | Bescheinigungsnummer:      | TÜV 00 ATEX 1656 X  |          |                    |
| 4 | Ex-Kennzeichnung:          | 81 D-Ex / 83 UV-... / LS 300 ... / SEPARIX-T ...              |          |                    |
|   |                            |   | II 1 G   | Ex ia IIC T4 Ga    |
|   |                            |   | II 1/2 G | Ex ia IIC T4 Ga/Gb |
|   | 81 D-Ex U / LS 300 ...U... |   |          |                    |
|   |                            |   | II 1/2 G | Ex ia IIC T4 Ga/Gb |
|   | LS 300 ... C               |   |          |                    |
|   |                            |   | II 1 G   | Ex ia IIB T4 Ga    |
|   |                            |   | II 1/2 G | Ex ia IIB T4 Ga/Gb |
| 5 | CE-Kennzeichnung:          | 0044  |          |                    |
| 6 | Technische Daten:          | U <sub>i</sub> ≤ 30 V   |          |                    |
|   |                            | I <sub>i</sub> ≤ 200 mA                                       |          |                    |
|   |                            | P <sub>i</sub> ≤ 1 W  |          |                    |



## V Technische Daten

Folgende elektrische Eingangswerte gelten für die Sensoren:

$$\begin{aligned}U_i &\leq 30 \text{ V} \\I_i &\leq 200 \text{ mA} \\P_i &\leq 1 \text{ W}\end{aligned}$$

Die effektive innere Kapazität und Induktivität, die nach außen wirksam sind, sind vernachlässigbar klein. Werden die Sensoren mit integriertem Kabel geliefert, dann lauten die elektrischen Kennwerte:

$$\begin{aligned}C_c &= 200 \text{ pF/m} \\L_c &= 1 \text{ }\mu\text{H/m} \\L_c/R_c &= 30 \text{ }\mu\text{H}/\Omega\end{aligned}$$

Die Sensoren dürfen im folgenden Umgebungstemperaturbereich eingesetzt werden:

$$T_a = -40 \text{ }^\circ\text{C} \dots +110 \text{ }^\circ\text{C}$$

Bei der Verwendung eines Sensors mit Überspannungsschutz, beträgt die maximale Temperatur +90 °C für den Sensorkopf.

Allgemeiner Hinweis (siehe auch EN 60079-0, Abschnitt 1):

Zone 0 ist nur unter atmosphärische Bedingungen gegeben:

Temperaturbereich:	-20 °C ... +60 °C
Druckbereich:	0,8 bar ... 1,1 bar
Oxydationsmittel:	Luft (Sauerstoffgehalt ca. 21 %)

Die Sensoren erreichen einen Gehäuseschutzgrad von:

Gehäuseschutzgrad:	IP68
--------------------	------

Für Sensoren mit Überspannungsschutz gelten zusätzlich folgende technische Daten:

Die Nennansprechgleichspannung beträgt:

$$U = 350 \text{ V} \pm 20 \%$$

Der Nennableitstoßstrom beträgt:

$$I = 20 \text{ kA} (10 \times \text{Welle } 8/20 \text{ }\mu\text{s})$$

Der Nennableitwechselstrom beträgt:

$$I = 20 \text{ A} (10 \times @ 50 \text{ Hz}, 1 \text{ s})$$

Der Isolationswiderstand eines Überspannungsableiters beträgt:

$$R > 10 \text{ G}\Omega$$

## VI Besondere Bedingungen für die Verwendung

1. Grenzwertgeber und Standaufnehmer mit Überspannungsschutz halten die Anforderungen an die Durchschlagsfestigkeit gemäß EN 60079-11, Abschnitt 6.3.13 nicht ein. Bei der Durchführung einer Isolationsprüfung des eigensicheren Stromkreises ist daher notwendig, das Gerät abzutrennen.
2. Bei der Verwendung des integrierten Überspannungsschutzes ist die Einbindung in den Potentialausgleich erforderlich.

(1) **EU-Baumusterprüfbescheinigung**

(2) Geräte und Schutzsysteme zur bestimmungsgemäßen Verwendung in explosionsgefährdeten Bereichen, **Richtlinie 2014/34/EU**



(3) **Bescheinigungsnummer:** TÜV 00 ATEX 1641 X **Ausgabe:** 01

(4) für das Produkt: Messumformer Typ LS 500 ...

(5) des Herstellers: **FAFNIR GmbH**

(6) Anschrift: Schnackenburgallee 149 c, 22525 Hamburg, Deutschland

Auftragsnummer: 8003011043

Ausstellungsdatum: 10.08.2021

(7) Die Bauart dieses Produktes sowie die verschiedenen zulässigen Ausführungen sind in der Anlage und den darin aufgeführten Unterlagen zu dieser EU-Baumusterprüfbescheinigung festgelegt.

(8) Die TÜV NORD CERT GmbH bescheinigt als notifizierte Stelle Nr. 0044 nach Artikel 17 der Richtlinie 2014/34/EU des Europäischen Parlaments und des Rates vom 26. Februar 2014 die Erfüllung der wesentlichen Gesundheits- und Sicherheitsanforderungen für die Konzeption und den Bau dieses Produktes zur bestimmungsgemäßen Verwendung in explosionsgefährdeten Bereichen gemäß Anhang II der Richtlinie.  
Die Ergebnisse der Prüfung sind in dem vertraulichen ATEX Prüfungsbericht Nr. 21 203 254815 festgelegt.

9) Die wesentlichen Gesundheits- und Sicherheitsanforderungen werden erfüllt durch Übereinstimmung mit:

**EN IEC 60079-0:2018**

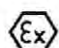
**EN 60079-11:2012**

ausgenommen die unter Abschnitt 18 der Anlage gelisteten Anforderungen.

(10) Falls das Zeichen "X" hinter der Bescheinigungsnummer steht, wird auf die Besonderen Bedingungen für die Verwendung des Produktes in der Anlage zu dieser Bescheinigung hingewiesen.

(11) Diese EU-Baumusterprüfbescheinigung bezieht sich nur auf Konzeption und Prüfung des festgelegten Produktes. Weitere Anforderungen dieser Richtlinie gelten für die Herstellung und das Bereitstellen dieses Produktes. Diese Anforderungen werden nicht durch diese Bescheinigung abgedeckt.

(12) Die Kennzeichnung des Produktes muss die folgenden Angaben enthalten:

 **II (1) G [Ex ia Ga] IIC**

TÜV NORD CERT GmbH, Langemarckstraße 20, 45141 Essen, notifiziert durch die Zentralstelle der Länder für Sicherheitstechnik (ZLS), Ident. Nr. 0044, Rechtsnachfolger der TÜV NORD CERT GmbH & Co. KG Ident. Nr. 0032

Leiter der notifizierten Stelle



Roder

Geschäftsstelle Hannover, Am TÜV 1, 30519 Hannover, Tel. +49 511 998-61455, Fax +49 511 998-61590

Diese Bescheinigung darf nur unverändert weiterverbreitet werden.  
Auszüge oder Änderungen bedürfen der Genehmigung der TÜV NORD CERT GmbH



(13) **A N L A G E**

(14) **EU-Baumusterprüfbescheinigung Nr. TÜV 00 ATEX 1641 X Ausgabe 01**

(15) Beschreibung des Produktes

Der Messumformer LS 500 ... ist ein zugehöriges Betriebsmittel und dient zur Versorgung von eigensicheren Sensoren, die in einem explosionsgefährdeten Bereich eingesetzt werden können. Des Weiteren dient der Messumformer zur Weiterleitung von elektrischen Signalen zwischen dem nichteigensicheren und eigensicheren Bereich. Hauptsächlich wird der Messumformer als Teil einer Überfüllsicherung oder eines Trockenlaufschutzes eingesetzt.

Der Messumformer Typ LS 500 ... darf künftig auch entsprechend der im ATEX Prüfungsbericht aufgeführten Prüfungsunterlagen gefertigt werden.

Die Änderungen betreffen die elektrischen Daten sowie das Entfernen der Typen LS 500 19" ... und LS 500 LPG. Zudem hat sich der innere Aufbau der Messumformer geändert. Weiterhin wurden die Messumformer nach den neusten Normenständen bewertet.

Typenschlüssel

LS 500 ...	Messumformer im Steckgehäuse
LS 500 H ...	Messumformer im Hutschienegehäuse
LS 500 H SIL ...	Messumformer im Hutschienegehäuse mit funktionaler Sicherheit

Elektrische Daten

**Typ LS 500 ...**

Versorgungsstromkreis (Klemmen 15, 14, 13/12)	$U = 24/115/230 \text{ V AC} \pm 10 \%$ , 40...60 Hz, ca. 4 VA, bzw. $U = 24 \text{ V DC} \pm 20 \%$ , ca. 5 W $U_m = 33 \text{ V}$ bei 24 V AC bzw. 24 V DC $U_m = 130 \text{ V}$ bei 115 V AC $U_m = 253 \text{ V}$ bei 230 V AC
--	--

**Typ LS 500 H ...**

Versorgungsstromkreis (Kontakte -, +, □)	$U = 23...30 \text{ V DC}$ , ca. 8 W $U_m = 253 \text{ V}$
---	---

**Typ LS 500 ..., Typ LS 500 H ...**

Signalgeberstromkreise (Klemmen 1 und 2, bzw. Kontakte 1, 1, 2 und 2)	in Zündschutzart Eigensicherheit      Ex ia IIC/IIB Höchstwerte: $U_o = 15,8 \text{ V}$ $I_o = 159 \text{ mA}$ $R = 156,8 \Omega$ $P_o = 993 \text{ mW}$ Kennlinie: trapezförmig $C_i = 1,2 \text{ nF}$ $L_i$ vernachlässigbar klein
---	---

Die höchstzulässigen Wertepaare für die äußeren Kapazitäten ( $C_o$ ) und Induktivitäten ( $L_o$ ) sind der folgenden Tabelle zu entnehmen:

	Ex ia IIC		Ex ia IIB	
$C_o$	230 nF	260 nF	1,3 $\mu\text{F}$	1,6 $\mu\text{F}$
$L_o$	440 $\mu\text{H}$	200 $\mu\text{H}$	6,5 mH	5 mH

## Anlage zur EU-Baumusterprüfbescheinigung Nr. TÜV 00 ATEX 1641 X Ausgabe 01

### Typ LS 500 L ..., Typ LS 500 H L ...

Signalgeberstromkreise  
(Klemmen 1 und 2, bzw.  
Kontakte 1, 1, 2 und 2)

in Zündschutzart Eigensicherheit Ex ia IIC/IIB

Höchstwerte:  $U_o = 15,8 \text{ V}$   
 $I_o = 26 \text{ mA}$   
 $R = 950 \Omega$   
 $P_o = 164 \text{ mW}$   
 Kennlinie: trapezförmig  
 $C_i = 1,2 \text{ nF}$   
 $L_i$  vernachlässigbar klein

Die höchstzulässigen Wertepaare für die äußeren Kapazitäten ( $C_o$ ) und Induktivitäten ( $L_o$ ) sind der folgenden Tabelle zu entnehmen:

	Ex ia IIC		Ex ia IIB	
$C_o$	280 nF	310 nF	1,8 $\mu\text{F}$	2,2 $\mu\text{F}$
$L_o$	10 mH	5 mH	20 mH	10 mH

### Typ LS 500 ..., Typ LS 500 H ..., Typ LS 500 H SIL ...

Ausgangsstromkreise  
(Klemmen 6 bis 11, bzw.  
Kontakte Output 1 und 2, bzw.  
Kontakte Output SIL Error)

Wechselspannung  
 $U \leq 250 \text{ V}$   
 $I \leq 5 \text{ A}$   
 $P \leq 100 \text{ VA}$   
 $\cos \varphi \geq 0,7$

Gleichspannung  
 $U \leq 250 \text{ V}$   
 $I \leq 5 \text{ A}$   
 $P \leq 100 \text{ W}$

### Typ LS 500 H SIL ...

Ausgangsstromkreis  
(Kontakte Output Sensor)

Wechselspannung  
 $U \leq 42 \text{ V}$   
 $I \leq 5 \text{ A}$   
 $P \leq 100 \text{ VA}$   
 $\cos \varphi \geq 0,7$

Gleichspannung  
 $U \leq 60 \text{ V}$   
 $I \leq 5 \text{ A}$   
 $P \leq 100 \text{ W}$

### Typ LS 500 H ...

Kommunikationsstromkreis  
(Kontakte A, B und G)

$U < 12 \text{ V DC}$   
 $U_m = 253 \text{ V}$

Die Signalgeberstromkreise vom Typ LS 500 ... sind von den Versorgungs- und Ausgangsstromkreisen bis zu einem Scheitelwert der Spannung von 375 V sicher galvanisch getrennt.

Die Ausgangsstromkreise vom Typ LS 500 H ... sind von den übrigen Stromkreisen bis zu einem Scheitelwert der Spannung von 375 V sicher galvanisch getrennt.

Der Ausgangsstromkreis SIL Error vom Typ LS 500 H SIL ... ist von den übrigen Stromkreisen bis zu einem Scheitelwert der Spannung von 375 V sicher galvanisch getrennt. Der Ausgangsstromkreis Sensor ist von den übrigen Stromkreisen bis zu einem Scheitelwert der Spannung von 60 V sicher galvanisch getrennt.

#### Zulässiger Bereich der Umgebungstemperatur:

-25 °C bis +50 °C

Alle weiteren Daten gelten unverändert.



**Anlage zur EU-Baumusterprüfbescheinigung Nr. TÜV 00 ATEX 1641 X Ausgabe 01**

(16) Zeichnungen und Dokumente sind im ATEX Prüfungsbericht Nr. 21 203 254815 aufgelistet.

(17) Besondere Bedingungen für die Verwendung

1. Der Messumformer LS 500 H ... ist so zu errichten, dass die Anschlussklemmen für eigensichere Stromkreise von anderen Stromkreisen getrennt werden (z. B. durch Abstand, Fadenmaß  $\geq 50$  mm), damit die Anforderungen der EN 60079-11, Abschnitt 6.2 eingehalten werden können.
2. Die Potentialausgleichsklemme des Messumformers LS 500 H ... muss mit dem Potentialausgleich des explosionsgefährdeten Bereichs verbunden werden. Dadurch ist der eigensichere Stromkreis mit dem Erdpotential verbunden und es muss im gesamten Bereich der Errichtung des eigensicheren Stromkreises Potentialausgleich bestehen.

(18) Wesentliche Gesundheits- und Sicherheitsanforderungen

keine zusätzlichen

- Ende der Bescheinigung -



## Betriebsanleitung gemäß Richtlinie 2014/34/EU

TÜV 00 ATEX 1641 X

### Messumformer Typ LS 500 ...

Stand: 07.2021

#### I Einsatzbereich

Der Messumformer LS 500 ... ist ein zugehöriges Betriebsmittel und dient zur Versorgung von eigensicheren Sensoren, die in einem explosionsgefährdeten Bereich eingesetzt werden können. Des Weiteren dient der Messumformer zur Weiterleitung von elektrischen Signalen zwischen dem nichteigensicheren und eigensicheren Bereich. Hauptsächlich wird der Messumformer als Teil einer Überfüllsicherung oder eines Trockenlaufschutzes eingesetzt.

#### II Normen

Der Messumformer ist gemäß den folgenden europäischen Normen ausgeführt

EN IEC 60079-0:2018	Betriebsmittel – Allgemeine Anforderungen
EN 60079-11:2012	Geräteschutz durch Eigensicherheit „i“

#### III Angaben zur oder zum sicheren ...

##### III.a ... Verwendung

Der Messumformer dient als zugehöriges Betriebsmittel und ist nicht für die Verwendung im explosionsgefährdeten Bereich geeignet. Der eigensichere Sensorstromkreis des Messumformers darf in die Zone 0 geführt werden und ist für alle Gasgruppen (IIA, IIB und IIC) einsetzbar.

Die Zulassung gilt für alle Geräteausführungen LS 500 ...

##### III.b ... Montage und Demontage

Die Montage bzw. Demontage darf nur spannungslos durchgeführt werden!

###### *Messumformer Typ LS 500 ... im Steckgehäuse*

Für die (Wand-)Montage des Messumformers muss das Gehäuseoberteil vom Gehäuseunterteil demontiert werden. Dafür sind die beiden Schrauben am Gehäuseoberteil zu lösen und die beiden ineinandergesteckten Gehäuseteile auseinanderzuziehen. Nach der Installation wird das Gehäuseoberteil wieder auf das Gehäuseunterteil gesteckt und mit den beiden Gehäuseschrauben verschlossen.

###### *Messumformer Typ LS 500 H ... im Hutschienegehäuse*

Für die Betätigung der Test-Taste muss die obere Abdeckung aufgeklappt werden. Eine weitere Demontage ist nicht vorgesehen und würde zudem den Messumformer möglicherweise beschädigen und die Zulassung damit erlöschen.



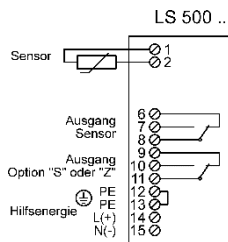
### III.c ... Installation

Die Verdrahtung darf nur spannungslos erfolgen. Besondere Vorschriften u.a. EN 60079-14 bzw. die örtlichen Errichtungsvorschriften sind zu beachten.

Der Messumformer muss außerhalb des explosionsgefährdeten Bereichs errichtet werden. Bei der Verdrahtung vom Sensor zur Messumformer (vorzugsweise blaues Kabel) dürfen die unter Punkt V zulässige Induktivität und Kapazität nicht überschritten werden.

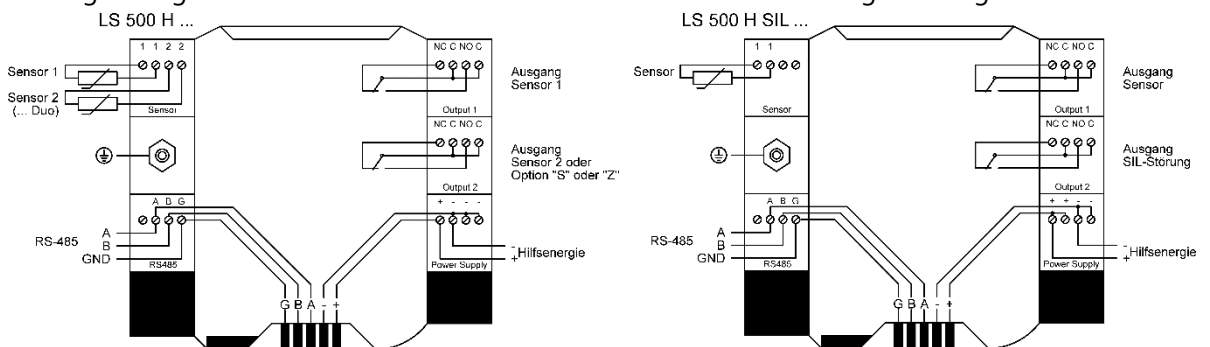
#### Messumformer Typ LS 500 ... im Steckgehäuse

Der Messumformer ist für die Wandmontage geeignet.



#### Messumformer Typ LS 500 H ... im Hutschienengehäuse

Der Messumformer ist für die Errichtung auf einer Hutschiene vorgesehen. Es ist darauf zu achten, dass der Abstand der eigensicheren Stromkreise zu anderen Betriebsmitteln eingehalten wird. Für die Einhaltung der Eigensicherheit muss der Messumformer in den Potentialausgleich eingebunden werden.



### III.d ... Rüsten

Für das Betreiben des Messumformers sind keine Ex-relevanten Einrichtungen nötig.

### III.e ... Inbetriebnahme

Vor der Inbetriebnahme sind alle Geräte auf richtigen Anschluss und Einbau zu prüfen. Die elektrische Versorgung, auch der angeschlossenen Geräte, ist zu kontrollieren.

### III.f ... Instandhaltung (Wartung und Störungsbeseitigung)

Der Messumformer ist im Allgemeinen wartungsfrei. Bei einem Defekt ist dieser an den Hersteller FAFNIR oder einer seiner Vertretungen zurückzuschicken.

Bei der Durchführung einer Isolationsprüfung des eigensicheren Stromkreises – unter gut kontrollierbaren Bedingungen – ist es notwendig, den Messumformer Typ LS 500 H ... (Hutschienengehäuse) abzutrennen, da es keine Übereinstimmung mit den Anforderungen an die Durchschlagsfestigkeit gemäß EN 60079-11, Abschnitt 6.3.13 gibt. Für alle anderen Messumformer besteht Übereinstimmung.



#### IV Gerätekenzeichnung

- 1 Hersteller: FAFNIR GmbH, 22525 Hamburg
- 2 Typenbezeichnung: LS 500 ...
- 3 Bescheinigungsnummer: TÜV 00 ATEX 1641 X
- 4 Ex-Kennzeichnung: II (1) G [Ex ia Ga] IIC
- 5 CE-Kennzeichnung: 0044
- 6 Technische Daten: See instructions for technical data

#### V Technische Daten

Die **Hilfsenergie** für den Messumformer beträgt je nach Ausführung

Typ LS 500 ...

$U = 24 V_{AC}/115 V_{AC}/230 V_{AC} \pm 10 \%$ ; 40 ... 60 Hz; < 4 VA; oder

$U = 24 V_{DC} \pm 20 \%$ ; < 5 W

Die Hilfsenergie ist von dem eigensicheren Sensorstromkreis bis zu einem Scheitelwert von 375 V sicher galvanisch getrennt.

Typ LS 500 H ...

$U = 23 V_{DC} \dots 30 V_{DC}$ , < 8 W

Die sicherheitstechnische Maximalspannung beträgt

	LS 500 ...	LS 500 H ...
<b>24 V<sub>DC</sub></b>	$U_m = 33 V$	$U_m = 253 V$
<b>24 V<sub>AC</sub></b>	$U_m = 33 V$	-
<b>115 V<sub>AC</sub></b>	$U_m = 130 V$	-
<b>230 V<sub>AC</sub></b>	$U_m = 253 V$	-

Tabelle V: Sicherheitstechnische Maximalspannung der Hilfsenergie

Die **Sensorstromkreise** sind in der Zündschutzart Eigensicherheit „ia“, mit einer trapezförmigen Ausgangskennlinie, ausgeführt. Die Ausgangswerte je Stromkreis lauten für

Messumformer Typ LS 500 ... für Standaufnehmer mit Kaltleiter, z. B. Typ LS 300 ...

$U_o \leq 15,8 V$

$I_o \leq 159 mA$

$P_o \leq 993 mW$

$R_q \geq 156,8 \Omega$

$C_i \leq 1,2 nF$

	Gasgruppe IIC		Gasgruppe IIB	
$L_o \leq$	440 $\mu H$	200 $\mu H$	6,5 mH	5 mH
$C_o \leq$	230 nF	260 nF	1,3 $\mu F$	1,6 $\mu F$

Die Höchstwerte der Wertepaare dürfen gleichzeitig als konzentrierte Kapazität (abzüglich  $C_i$ ) und konzentrierte Induktivität ausgenutzt werden.



Messumformer Typ LS 500 ...L ... für Standaufnehmer mit Schaltpunkt, z. B. Typ LOF 1.1... Ex ...

$$\begin{aligned}U_o &\leq 15,8 \text{ V} \\I_o &\leq 26 \text{ mA} \\P_o &\leq 164 \text{ mW} \\R_q &\geq 950 \Omega \\C_i &\leq 1,2 \text{ nF}\end{aligned}$$

	Gasgruppe IIC		Gasgruppe IIB	
$L_o \leq$	10 mH	5 mH	20 mH	10 mH
$C_o \leq$	280 nF	310 nF	1,8 $\mu$ F	2,2 $\mu$ F

Die Höchstwerte der Wertepaare dürfen gleichzeitig als konzentrierte Kapazität (abzüglich  $C_i$ ) und konzentrierte Induktivität ausgenutzt werden.

Als **Ausgangsstromkreise** stehen potentialfreie Kontakte zur Verfügung.

Typ LS 500 ...

Wechselspannung AC  $U \leq 250 \text{ V}; I \leq 5 \text{ A}; P \leq 100 \text{ VA}; \cos \varphi \geq 0,7$

Gleichspannung DC  $U \leq 250 \text{ V}; I \leq 5 \text{ A}; P \leq 100 \text{ W}$

Die Ausgangsstromkreise sind von den eigensicheren Sensorstromkreisen bis zu einem Scheitelwert von 375 V sicher galvanisch getrennt.

Typ LS 500 H SIL ...

Die folgenden Werte gelten nur für das Sensorrelais. Für das SIL-Störungsrelais gelten die Werte für LS 500 ...

Wechselspannung AC  $U \leq 42 \text{ V}; I \leq 5 \text{ A}; P \leq 100 \text{ VA}; \cos \varphi \geq 0,7$

Gleichspannung DC  $U \leq 60 \text{ V}; I \leq 5 \text{ A}; P \leq 100 \text{ W}$

Der Ausgangsstromkreis ist von dem eigensicheren Sensorstromkreis bis zu einem Scheitelwert von 60 V sicher galvanisch getrennt.

Die Signalspannung der **Kommunikationsschnittstelle** RS-485 des Messumformers LS 500 H ... beträgt

$$U < 12 \text{ V}$$

$$U_m = 253 \text{ V}$$

Der Messumformer darf im folgenden **Umgebungstemperaturbereich** eingesetzt werden:

$$T_a = -25 \text{ °C} \dots +50 \text{ °C}$$

Die Messumformer erreichen einen **Gehäuseschutzgrad** von:

LS 500 ...	IP40
LS 500 H ...	IP30

## VI Besondere Bedingungen für die Verwendung

1. Der Messumformer LS 500 H ... ist so zu errichten, dass die Anschlussklemmen für eigensichere Stromkreise von anderen Stromkreisen getrennt werden (z. B. durch Abstand, Fadenmaß  $\geq 50 \text{ mm}$ ), damit die Anforderungen der EN 60079-11, Abschnitt 6.2 eingehalten werden können.
2. Die Potentialausgleichsklemme des Messumformers LS 500 H ... muss mit dem Potentialausgleich des explosionsgefährdeten Bereichs verbunden werden. Dadurch ist der eigensichere Stromkreis mit dem Erdpotential verbunden und es muss im gesamten Bereich der Errichtung des eigensicheren Stromkreises Potentialausgleich bestehen.

# ZERTIFIKAT CERTIFICATE

Hiermit wird bescheinigt, dass die Firma / *This is to certify, that the company*

**FAFNIR GmbH**  
**Schnackenburgallee 149 c**  
**22525 Hamburg**  
**Deutschland**

die Anforderungen der folgenden Normen erfüllt.  
*meets the requirements of the following standards.*

Geprüft nach **EN 61508:2010, SIL 2**  
*Tested in accordance with*

Beschreibung des Produktes **Messumformer mit dem Standaufnehmer LS 300**  
(Details s. Anlage 1) *Measuring transducer with the level detector LS 300*  
*Description of product*  
(Details see Annex 1)

Typbezeichnung **LS 500 H SIL**  
*Type designation*

Bemerkung **Bitte beachten Sie auch die Hinweise in der Anlage**  
*Remark* *Please also pay attention to the Annex*

Dieses Zertifikat bescheinigt das Ergebnis der Prüfung an dem vorgestellten Prüfgegenstand. Eine allgemein gültige Aussage über die Qualität der Produkte aus der laufenden Fertigung kann hieraus nicht abgeleitet werden.  
*This certifies the result of the examination of the product sample submitted by the manufacturer. A general statement concerning the quality of the products from the series manufacture cannot be derived there from.*

Registrier-Nr. / *Registered No.* 44 799 13752003  
Prüfbericht Nr. / *Test Report No.* 3522 3309  
Aktenzeichen / *File reference* 8000485153

Gültigkeit / *Validity*  
von / *from* 2018-10-12  
bis / *until* 2023-10-11

  
Zertifizierungsstelle der TÜV NORD CERT GmbH  
*Certification body of TÜV NORD CERT GmbH*

Essen, 2018-10-12

TÜV NORD CERT GmbH    Langemarckstraße 20    45141 Essen    [www.tuev-nord-cert.de](http://www.tuev-nord-cert.de)    [machinery@tuev-nord.de](mailto:machinery@tuev-nord.de)

Bitte beachten Sie auch die umseitigen Hinweise  
*Please also pay attention to the information stated overleaf*



## Hinweise zum TÜV NORD- Zertifikat

Dieses TÜV NORD - Zertifikat gilt nur für die umseitig bezeichnete Firma und das angegebene Produkt. Es kann nur von der Zertifizierungsstelle auf Dritte übertragen werden.

Notwendige Bedienungs- und Montageanweisungen müssen jedem Produkt beigelegt werden.

Jedes Produkt muss deutlich einen Hinweis auf den Hersteller oder Importeur und eine Typenbezeichnung tragen, damit die Identität des geprüften Baumusters mit den serienmäßig in den Verkehr gebrachten Produkten festgestellt werden kann.

Der Inhaber des TÜV NORD - Zertifikates ist verpflichtet, die Fertigung der Produkte laufend auf Übereinstimmung mit den Prüfbestimmungen zu überwachen und insbesondere die in den Prüfbestimmungen festgelegten oder von der Zertifizierungsstelle geforderten Kontrollprüfungen ordnungsgemäß durchzuführen.

Bei Änderungen am geprüften Produkt ist die Zertifizierungsstelle umgehend zu verständigen.

Bei Änderungen und bei befristeten Zertifikaten ist das Zertifikat nach Ablauf der Gültigkeit urschriftlich an die Zertifizierungsstelle zurückzugeben. Die Zertifizierungsstelle entscheidet, ob das Zertifikat ergänzt werden kann oder ob eine erneute Zertifizierung erforderlich ist.

Für das TÜV NORD - Zertifikat gelten außer den vorgenannten Bedingungen auch alle übrigen Bestimmungen des allgemeinen Vertrages. Es hat solange Gültigkeit, wie die Regeln der Technik gelten, die der Prüfung zu Grunde gelegt worden sind, sofern es nicht auf Grund der Bedingungen des allgemeinen Vertrages früher zurückgezogen wird.

Dieses TÜV NORD - Zertifikat verliert seine Gültigkeit und muss unverzüglich der Zertifizierungsstelle zurückgegeben werden, falls es ungültig wird oder für ungültig erklärt wird.

## Hints to the TÜV NORD - Certificate

This TÜV NORD - certificate only applies to the firm stated overleaf and the specified product. It may only be transferred to third parties by the certification body.

Each product must be accompanied by the instructions which are necessary for its operation and installation.

Each product must bear a distinct indication of the manufacturer or importer and a type designation so that the identity of the tested sample may be determined with the product launched on the market as a standard.

The bearer of the TÜV NORD - Certificate undertakes to regularly supervise the manufacturing of products for compliance with the test specifications and in particular properly carry out the checks which are stated in the specifications or required by the test laboratory.

In case of modifications of the tested product the certification body must be informed immediately.

In case of modifications and expiration of validity the original certificate must be returned to the certification body immediately. The certification body decides if the certificate can be supplemented or whether a new certification is required.

In addition to the conditions stated above, all other provisions of the General Agreement are applicable to the TÜV NORD - Certificate. It will be valid as long as the rules of technology on which the test was based are valid, unless revoked previously pursuant to the provisions of the General Agreement.

This TÜV NORD - Certificate will become invalid and shall be returned to the certification body immediately in the event that it shall expire without delay when it has expired or revoked.

# ANLAGE

# ANNEX

Anlage 1, Seite 1 von 2  
Annex 1, page 1 of 2

zum Zertifikat Registrier-Nr. / to Certificate Registration No. 44 799 13752003

<b>Allgemeine Angabe:</b> <i>General information:</i>	<b>Siehe Seite 1 des Zertifikats</b> <i>See page 1 of the certificate</i>
<b>Versorgungsspannung:</b> <i>Supply voltage:</i>	<b>23 V DC ... 30 V DC, &lt; 8 W</b>
<b>Schalterspannung:</b> <i>Switching voltage:</i>	<b>AC <math>U \leq 250</math> V; <math>I \leq 5</math> A; <math>P \leq 100</math> VA; <math>\cos \phi \geq 0,7</math> DC <math>U \leq 250</math> V; <math>I \leq 5</math> A; <math>P \leq 100</math> W</b>
<b>Umgebungstemperatur:</b> <i>Ambient temperature:</i>	<b>-25 °C ... +50 °C</b>
<b>Sicherheitsfunktion:</b> <i>Safety function:</i>	<b>Überfüllsicherung und Trockengehschutz</b> <i>Overfill prevention and dry-run protection</i>
<b>Sicherheitsgerichteter Ausgang:</b> <i>Safety-related output:</i>	<b>Output 1</b>
<b>Hardwareversion:</b> <i>Hardware version:</i>	<b>1.1.0.255</b>
<b>Softwareversion:</b> <i>Software version:</i>	<b>1.2.0.255</b>



Zertifizierungsstelle der TÜV NORD CERT GmbH  
Certification body of TÜV NORD CERT GmbH

Essen, 2018-10-12

# ANLAGE ANNEX

Anlage 1, Seite 2 von 2  
Annex 1, page 2 of 2

zum Zertifikat Registrier-Nr. / to Certificate Registration No. 44 799 13752003

Typenschlüssel:  
Type designation:

Typ	Funktion
LS 500 H SIL	Messumformer als Überfüllsicherung mit SIL 2 - Zertifizierung
LS 500 H SIL T	Messumformer als Trockengehschutz mit SIL 2 - Zertifizierung

Bemerkung 1:  
Remark 1:

**Der Einsatz des LS 500 H SIL hat unter Beachtung der durch den Hersteller vorgegebenen Sicherheitshinweise in der Technischen Dokumentation und im Sicherheitshandbuch der jeweils aktuellen Fassung zu erfolgen.**

*The safety instructions of the manufacturer in the Technical Documentation / safety manual in its current valid version must be taken into consideration when using the LS 500 H SIL.*

Bemerkung 2:  
Remark 2:

**Für eine vollständige Beurteilung der funktionalen Sicherheit des Gesamtsystems müssen alle Anforderungen der EN 61508 auf alle Teilsysteme – und somit auf die gesamte Sicherheitsfunktion – angewendet werden.**

*To accomplish a complete functional safety assessment of the whole system, all requirements of EN 61508 must be applied to all subsystems – and therefore to the overall safety function.*



Zertifizierungsstelle der TÜV NORD CERT GmbH  
Certification body of TÜV NORD CERT GmbH

Essen, 2018-10-12

## Sicherheitshandbuch für konforme Objekte gemäß Normenreihe EN 61508

Standaufnehmer Typ LS 300 ... und Messumformer Typ LS 500 H SIL ...

Stand: 09.2018

### I Einsatzbereich

Der Standaufnehmer Typ LS 300 ... und der Messumformer Typ LS 500 H SIL ... sind für Bereiche geeignet, in dem ein sicherheitsbezogenes Teilsystem (Überfüllsicherung oder Trockengehschutz) gemäß EN 61508 mit SIL 2 eingesetzt werden soll.

### II Normen

Das Gerät ist gemäß den folgenden Normen ausgeführt

EN 61508:2010, alle Teile	Funktionale Sicherheit sicherheitsbezogener elektrischer/elektronischer/programmierbarer elektronischer Systeme
EN 61326-3-2:2008	Störfestigkeitsanforderungen für sicherheitsbezogene Systeme und für Geräte, die für sicherheitsbezogene Funktionen vorgesehen sind (Funktionale Sicherheit) – Industrielle Anwendungen in spezifizierter elektromagnetischer Umgebung

### III Angaben zur oder zum sicheren ...

#### III.a ... Verwendung

Dieses Sicherheitshandbuch gilt für alle Standaufnehmer Typ LS 300 ... sowie folgende Messumformer ab Hardware-Version 1.0.1.255 und ab Firmware-Version 1.0.1.255:

LS 500 H SIL	Messumformer als Überfüllsicherung, beurteilt gemäß funktionaler Sicherheit
LS 500 H SIL T	Messumformer als Trockengehschutz, beurteilt gemäß funktionaler Sicherheit

Ab der Firmware-Version 1.1.0.255 kann die Firmware-Version mit Hilfe des MODBUS-RTU-Protokolls über die RS-485-Schnittstelle aus dem Messumformer ausgelesen werden. Hierfür ist der Function-Code 03 (Read Holding Registers) mit den folgenden Adressen zu verwenden:

Adresse	Inhalt	Bedeutung
0x0040	0x0101	Versionsnummer Stelle 1 (Hauptversion) und Stelle 2 (Features)
0x0041	0x00FF	Versionsnummer Stelle 3 (Bug fixes) und Stelle 2 (Freigabe)

Tabelle III.a: Ablage der Versionsnummer in Registern

Die Sicherheitsfunktion wird vom Sensorrelais abgebildet. Dieses zeigt nicht nur den Alarmzustand an, d. h. das Relais ist abgefallen, sondern auch, wenn ein Diagnosefehler vorliegt. Das SIL-Fehlerrelais und die SIL-Fehler-LED zeigen zusätzlich den SIL-Fehler an, gehören aber nicht zur Sicherheitsfunktion.

Die Reaktionszeiten des Standaufnehmers LS 300 ... mit Messumformer LS 500 H SIL ... im Betrieb liegen beim Einsatz als Überfüllsicherung bei maximal zwei Sekunden und ungefähr (typisch bei Raumtemperatur) bei 20 s als Trockengehschutz.

Der Standaufnehmer Typ LS 300 ... wurde einer Vibrationsprüfung gemäß VdTÜV-Merkblatt Überfüllsicherung 100-Teil 2 unterzogen. Er ist demnach für Vibrations-Umgebungen mit 10 Hz bis 55 Hz und 2 g verwendbar. Eine Schockprüfung wurde nicht durchgeführt.

Eine Vibrations- und Schockprüfung wurde mit dem Messumformer Typ LS 500 H SIL ... nicht durchgeführt.

#### III.b ... Montage und Demontage

Bei Standaufnehmern mit Anschlussgehäuse darf nur der Deckel des Anschlussgehäuses für die elektrische Installation entfernt werden. Nach der Installation muss das Anschlussgehäuse wieder verschlossen werden.

Bei den Messumformern ist nur das Öffnen der Deckelklappe erlaubt, um den Testtaster zu betätigen.

### III.c ... Installation

Die Installation darf nur spannungslos erfolgen!

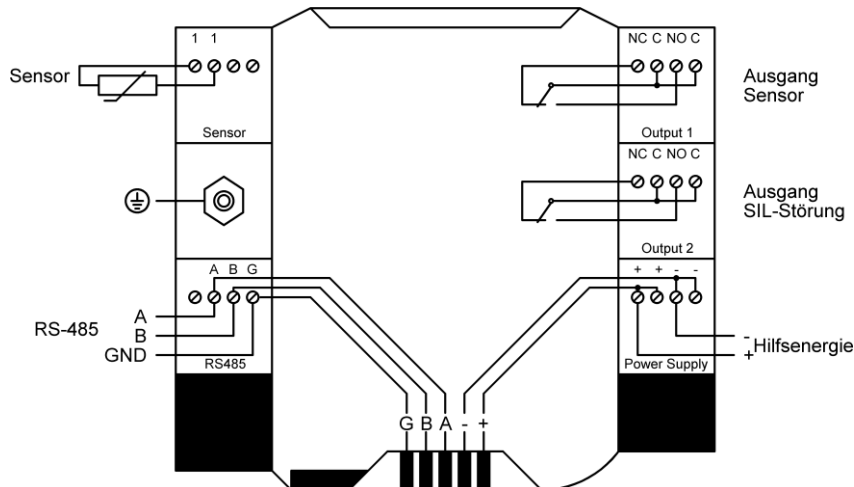


Abbildung III.c: Verdrahtungsplan

### III.d ... Einstellen

Für das Betreiben des Teilsystems sind keine SIL-relevanten Einrichtungen nötig.

### III.e ... Inbetriebnahme

Vor der Inbetriebnahme sind alle Geräte auf richtigen Anschluss und Einbau zu prüfen. Die elektrische Versorgung, auch der angeschlossenen Geräte, ist zu kontrollieren.

Bei der Verwendung des Messumformers als Trockengehschutz sollte darauf geachtet werden, dass das Sensorrelais nach dem Einschalten sofort freischaltet.

### III.f ... Instandhaltung (Wartung und Störungsbeseitigung)

Das Gerät ist im Allgemeinen wartungsfrei. Bei einem Defekt ist dieses an den Hersteller FAFNIR oder einer seiner Vertretungen zurückzuschicken.

Dennoch sollte die Funktionsfähigkeit des Systems in angemessenen Zeitabständen, mindestens aber einmal im Jahr, geprüft werden. Es liegt in der Verantwortung des Betreibers, die Art der Überprüfung und die Zeitabstände im genannten Zeitraum zu wählen.

Ist der Standaufnehmer ausgetaucht, kann mittels Testtaster auf dem Messumformer der Kaltleiter im Standaufnehmer abgekühlt werden (entspricht dem Eintauchen). Ist der Standaufnehmer eingetaucht, dann muss dieser aus dem Medium herausgeholt und gewartet werden, bis der Kaltleiter aufgeheizt ist.

Durch das Betätigen des Testtasters wird bei ausgetauchtem Standaufnehmer nach weniger als einer Sekunde in den Zustand „Eingetaucht“ gewechselt und das Sensor-Relais fällt ab. Wird der Taster weiterhin betätigt, dann wird nach ungefähr fünf Sekunden (bei Firmware-Version 1.0.1.255 zwei Sekunden) zusätzlich der SIL-Fehler (Scanner Transistor) ausgelöst und das SIL-Relais zieht an.

Sollte es zu einem SIL-Fehler gekommen sein, muss der Messumformer spannungslos geschaltet werden, um einen Neustart zu erzwingen.

Um die Diagnose im Fall eines SIL-Fehlers zu erleichtern, wird ab der Firmware-Version 1.2.0.255 und Hardware-Version 1.1.0.255 über die LED „Error“ ein Blink-Code ausgegeben, über den die eigentliche Ursache erkennbar ist. Der entsprechende Blink-Code wird fortlaufend, jeweils mit einer kurzen Pause, ausgegeben. Folgende Blink-Codes werden verwendet:

SIL-Fehler	Blink-Code
Memory	1
Checksumme	2
Relais	3
Scanner Widerstand	4
Scanner Transistor	5
Isolation	6

Tabelle III.f: Die Blink-Codes der LED „Error“

Damit auch bei höherer Leitungslänge ein Kurzschluss direkt am Standaufnehmer erkannt werden kann, muss der Widerstandswert  $< 30 \Omega$  (bei Firmware-Version 1.0.1.255  $< 2,5 \Omega$ ) betragen.

Ein Isolationsfehler am Standaufnehmer wird bis einschließlich zur Firmware-Version 1.1.0.255 und Hardware-Version 1.0.2.255 nur bedingt erkannt und nicht angezeigt. Ab der Firmware-Version 1.2.0.255 und Hardware-Version 1.1.0.255 wird dieser Fehler erkannt und angezeigt.

#### IV Sicherheitstechnische Kennzahlen

Kenngroße	Wert			
Sicherheits-Integritätslevel	SIL 2			
Hardware-Fehlertoleranz	HFT = 0			
Ausfallrate	$\lambda_{SD} =$ 1,92E-06	$\lambda_{SU} =$ 4,44E-08	$\lambda_{DD} =$ 2,12E-06	$\lambda_{DU} =$ 6,83E-07
Mittlere Häufigkeit eines gefahrbringenden Ausfalls je Stunde	PFH = 6,83E-07			
Mittlere Dauer bis zur Wiederherstellung	MTTR = 8 h			
Intervall der Wiederholungsprüfung	$T_1 = 1$ year			
Architektur	1001			

Tabelle IV: Sicherheitstechnische Kennzahlen

#### V Zusätzliche Anforderungen an Softwareelemente

Es bestehen keine Anforderungen an Softwareelemente.



Leerseite



FAFNIR GmbH  
Schnackenburgallee 149 c  
22525 Hamburg  
Tel.: +49 / 40 / 39 82 07-0  
Fax: +49 / 40 / 390 63 39  
E-Mail: [info@fafnir.de](mailto:info@fafnir.de)  
Web: [www.fafnir.de](http://www.fafnir.de)

---