

# TORRIX

Versión: 5.5

Sensor del nivel de llenado magnetoestrictivo



Edición: 2023-05

Versión: 3

N.º de art.: 350338

## Índice

<b>1</b>	<b>Características</b> .....	<b>1</b>
<b>2</b>	<b>Instrucciones de seguridad</b> .....	<b>2</b>
<b>3</b>	<b>Estructura y funcionamiento</b> .....	<b>3</b>
3.1	Versiones de TORRIX.....	4
<b>4</b>	<b>Montaje</b> .....	<b>5</b>
4.1	Montaje con unidad a rosca .....	6
4.2	Instalación con brida.....	7
4.3	Montaje en el bypass.....	7
<b>5</b>	<b>Conexión eléctrica</b> .....	<b>9</b>
5.1	Esquemas de conexiones .....	10
5.1.1	Esquema de conexión TORRIX.....	10
5.1.2	Esquema de conexión TORRIX Ex.....	10
5.2	Longitud del cable de conexión (Variantes TORRIX 4 ... 20 mA).....	11
5.3	Cableado .....	12
5.3.1	Atornilladura de cables .....	12
5.3.2	Conector M12.....	13
<b>6</b>	<b>Ajuste</b> .....	<b>14</b>
6.1	Rango de medición en el sensor del nivel de llenado .....	14
6.1.1	Ajuste del rango de medición en el TORRIX.....	14
6.1.2	Ajuste del rango de medición con la PC .....	16
6.2	Consumo de corriente en modo de error.....	17
6.2.1	Ajuste del consumo de corriente en el TORRIX.....	17
6.2.2	Ajuste del consumo de corriente con la PC .....	18
<b>7</b>	<b>Mantenimiento</b> .....	<b>19</b>
7.1	Servicio.....	19
7.2	Devolución de productos.....	19
<b>8</b>	<b>Datos técnicos</b> .....	<b>20</b>
8.1	TORRIX en la versión 5.5 desde el dispositivo número 30000.....	20

8.2	Flotador .....	22
<b>9</b>	<b>Índice de figuras .....</b>	<b>23</b>
<b>10</b>	<b>Anexo .....</b>	<b>24</b>
10.1	Declaración de conformidad de la UE.....	24
10.2	Certificado de examen UE de tipo.....	25
10.3	Instrucciones.....	33
10.4	Certificado SIL 2.....	40
10.5	Manual de seguridad SIL 2.....	44

© Copyright:

Solo se permite la reproducción o traducción del documento con autorización por escrito de FAFNIR GmbH.  
FAFNIR GmbH se reserva el derecho de realizar modificaciones en sus productos sin aviso previo.

# 1 Características

TORRIX es un sensor de nivel de alta precisión para la medición continua de nivel e interfaz de líquidos en depósitos. El procedimiento de medición utilizado aprovecha el efecto físico de la magnetoestricción y funciona en gran medida independientemente de la temperatura. Se aplica especialmente para mediciones del nivel de llenado muy exactas, como, por ejemplo, en la industria química.

Esta documentación describe el TORRIX en la versión 5.5 con una conexión de cable en el lateral del cabezal de la sonda (disponible a partir del número de dispositivo 30.000). La conexión del cable puede ser un prensaestopas M16 x 1,5, un conector macho M12 o una rosca interna M20 o ½ pulgada NPT.

Otra versión es el TORRIX M12 con un conector macho M12 en la tapa del cabezal de la sonda, véase:



Documentación técnica TORRIX M12, n.º art. 350167.

TORRIX emite una señal de salida de 4 ... 20 mA que se configura mediante botones en el cabezal de la sonda, o una señal de salida digital con protocolo HART®. Hay largos especiales desde 100 mm hasta 6 m, como versiones Flex hasta 22 m, así como diversos rangos de temperatura y de presión.

Existen las siguientes tipos:

- TORRIX (con unidad a rosca para posicionamiento continuo)
- TORRIX Flange (soldado a brida)
- TORRIX Flex (con tubo de la sonda flexible)
- TORRIX Bypass (para el montaje en un bypass con flotador magnético)
- TORRIX 90 (con cabezal de la sonda en ángulo 90°)
- TORRIX 6 (con tubo de la sonda de 6 mm)
- TORRIX 6B (con tubo de la sonda de 6 mm y un prensaestopas corto)

Para la descripción de la comunicación con protocolo HART®, véase:



Documentación técnica TORRIX Hart, inglés, n.º art. 207095.

Para la instalación de la sonda TORRIX Flex, véase:



TORRIX Flex guía de instalación, multilingüe, n.º de art. 350118

Los sensores TORRIX también se pueden suministrar como versión Ex:

El sensor de nivel de llenado TORRIX Ex ... con certificado Ex (ATEX, IECEx) se puede instalar en zonas con peligro de explosión, donde los equipos eléctricos de funcionamiento exigen un nivel de protección de equipos Ga (zona 0), Ga/Gb (zona 0/1) o Gb (zona 1).

## 2 Instrucciones de seguridad

TORRIX se utiliza para la medición de nivel e interfaz de líquidos en depósitos. Utilice el sensor exclusivamente para este propósito. El fabricante no asume ninguna responsabilidad por los daños que resulten del uso inadecuado. Observe y siga todas las instrucciones relativas a la seguridad y las instrucciones.

El sensor de nivel de llenado ha sido desarrollado, fabricado y sometido a prueba según la última tecnología y siguiendo las normas técnicas de seguridad actualmente vigentes. Sin embargo, su uso puede ser peligroso. Observe las siguientes instrucciones de seguridad.

- No realice ninguna modificación, agregado o reemplazo al sensor de nivel de llenado sin autorización previa del fabricante.
- Solo personal especializado puede llevar a cabo la instalación, el manejo y el mantenimiento del sensor de nivel de llenado. Los conocimientos especializados se deben obtener a través de la formación continua.
- El personal de operación, instalación y mantenimiento debe tener en consideración todas las normas de seguridad vigentes. Asimismo, deberá respetar las normas locales de seguridad y prevención de accidentes que no se mencionan en este manual.

Las instrucciones especiales se indican con los siguientes símbolos:



*Si no respeta estas instrucciones, existe el riesgo de accidente o daños.*



*Información útil que garantiza el funcionamiento de los dispositivos o les facilitan el trabajo.*

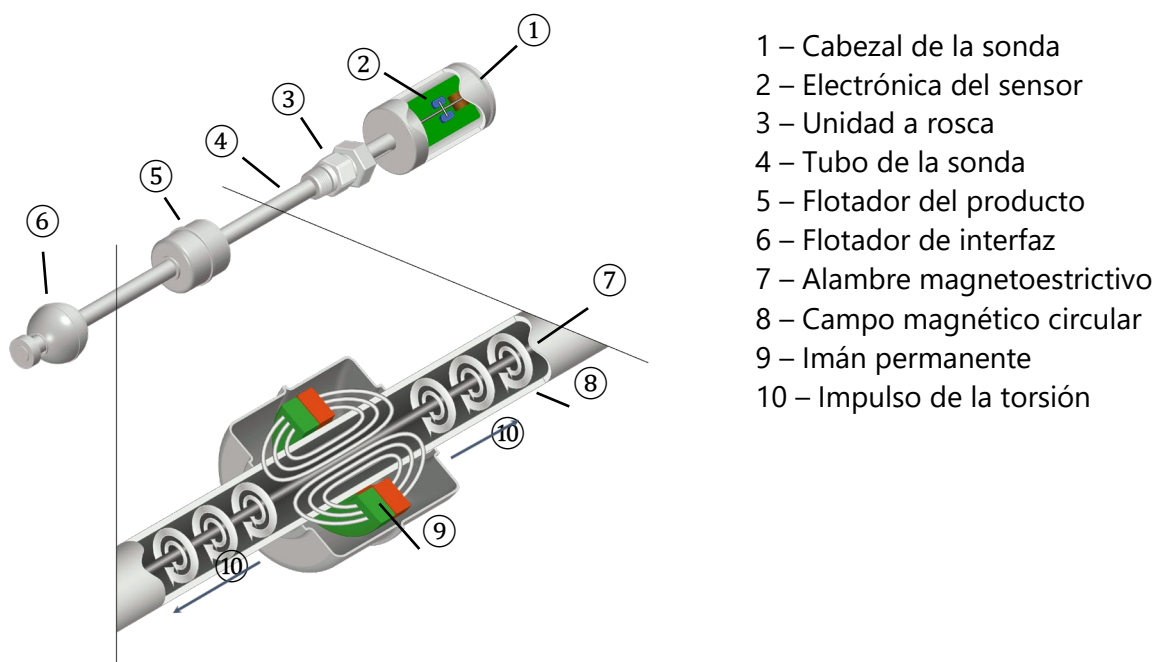
### Reglamento REACH



*Los sensores TORRIX contienen un óxido de plomo titanio circonio, que pertenece a las sustancias extremadamente preocupantes (SVHC) según el Reglamento europeo (CE) n.º 1907/2006 (REACH). Encontrará el aviso correspondiente en nuestra página web: [www.fafnir.de](http://www.fafnir.de).*

### 3 Estructura y funcionamiento

Los sensores de nivel de llenado consisten en un cabezal de la sonda (1) y un tubo de la sonda (4) de acero inoxidable. En el tubo de la sonda se monta una unidad a rosca (3) (racor de compresión) para la instalación regulable en altura en el depósito, o una brida para la instalación fija, o se monta el tubo de la sonda a un bypass fuera del depósito. Un flotador (5) se mueve en el tubo de la sonda o en el bypass para la medición continua del nivel de llenado del producto y opcionalmente un otro flotador (6) para la medición continua de la interfaz.

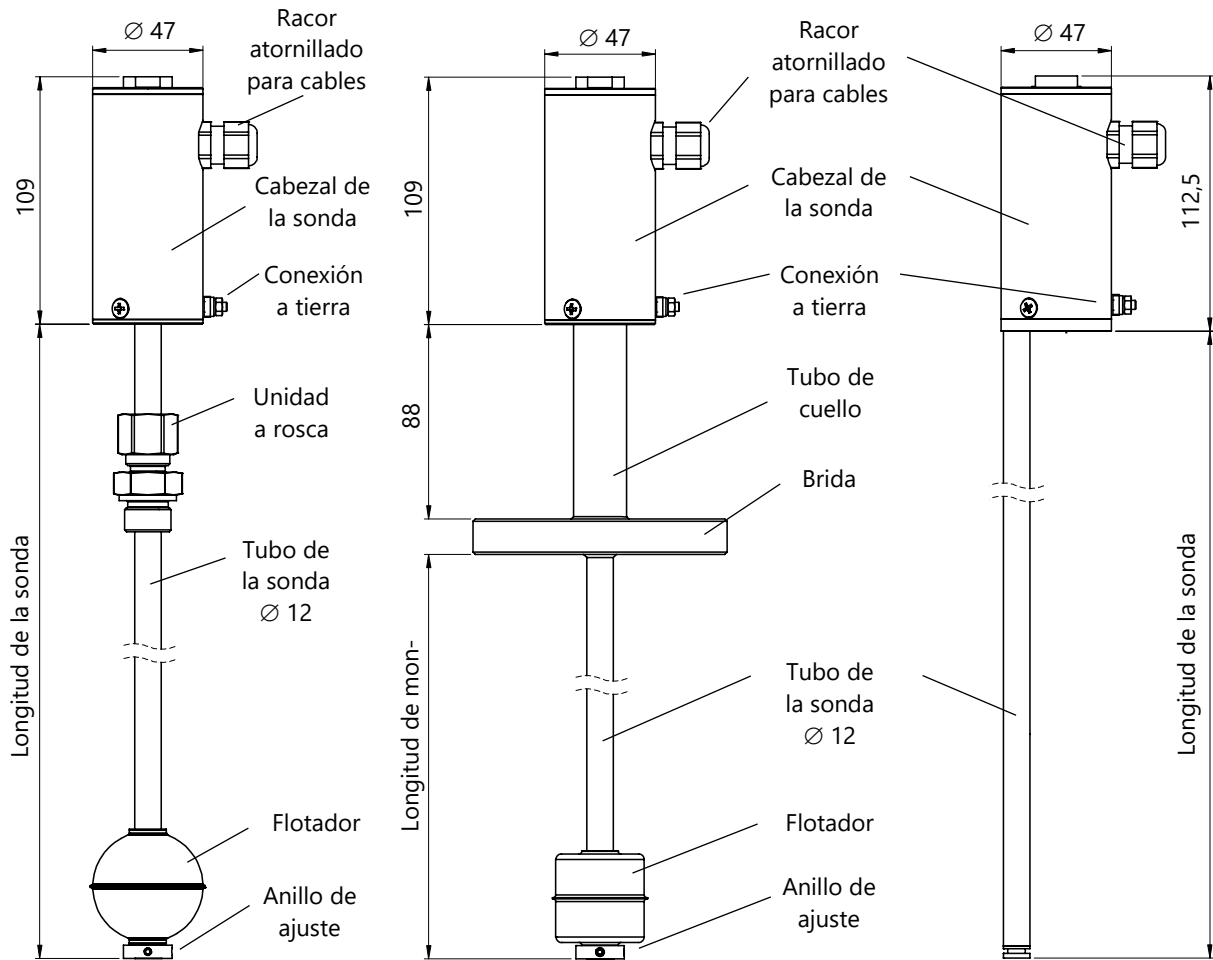


- 1 – Cabezal de la sonda
- 2 – Electrónica del sensor
- 3 – Unidad a rosca
- 4 – Tubo de la sonda
- 5 – Flotador del producto
- 6 – Flotador de interfaz
- 7 – Alambre magnetostrictivo
- 8 – Campo magnético circular
- 9 – Imán permanente
- 10 – Impulso de la torsión

Figura 1: Funcionamiento del principio de medición magnetostrictivo

El sensor funciona de acuerdo con el principio de medición magnetostrictivo. En el tubo de la sonda se instala un cable (7) de material magnetostrictivo. Por medio de la electrónica del sensor (2) se envían impulsos a través del alambre que generan un campo magnético circular (8). Para el sensor de nivel de llenado se usan imanes permanentes (9) que se montan tanto en el flotador del producto (5) como en el flotador de interfaz (6). El campo magnético de los imanes de los flotadores (9) magnetiza el alambre de manera axial en esta zona. Mediante la superposición de los dos campos magnéticos se genera un impulso de torsión (10) en la zona de los imanes de los flotadores que recorre el alambre en ambos sentidos desde la posición del flotador. Un impulso de torsión recorre directamente al cabezal de la sonda, mientras que el otro impulso de torsión se refleja en el extremo inferior del tubo de la sonda. Se mide el tiempo transcurrido entre la emisión del impulso de corriente y la llegada de los dos impulsos de torsión al cabezal de la sonda y se calcula la posición de los flotadores. La posición del flotador de interfaz se calcula a través de la medición de un segundo impulso.

### 3.1 Versiones de TORRIX



TORRIX (con unidad a rosca)

TORRIX Flange

TORRIX Bypass

Figura 2: Versiones de TORRIX



*La versión TORRIX Bypass se suministra sin conexión al proceso y sin flotador.*

## 4 Montaje

Esta sección describe el montaje del sensor de nivel de llenado según el modelo (véase las siguientes figuras).



*Para la instalación y el mantenimiento de los sensores se deben observar todos los reglamentos nacionales, así como las normas vigentes de la técnica y el presente manual del usuario.*



*Asimismo, deberá respetar las normas locales de seguridad y prevención de accidentes que no se mencionan en este manual.*



*Durante la instalación, asegúrese de que el tubo de la sonda no está doblado y que el flotador no se haya expuesto a cargas de choque.*



*No se permite la instalación del sensor de nivel de llenado en zonas con fuerte campo magnético externo, ya que esto puede impedir la correcta determinación de los valores de medición.*



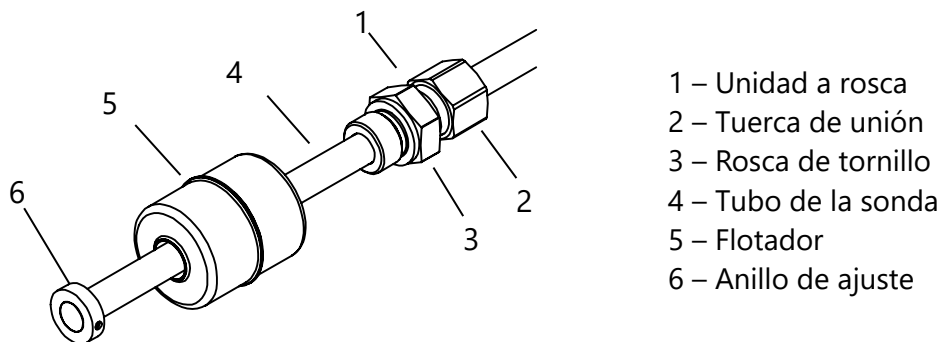
*El sensor de nivel de llenado también puede montarse desde abajo en el recipiente. Cuando se monta sin centrador o guía, la longitud máxima del sensor de nivel es de 2 metros.*



*Si se retira el flotador durante el montaje, se debe deslizarse de nuevo en el tubo de la sonda con la marca "TOP" en dirección al cabezal de la sonda, para realizar mediciones correctas.*



## 4.1 Montaje con unidad a rosca



- 1 – Unidad a rosca
- 2 – Tuerca de unión
- 3 – Rosca de tornillo
- 4 – Tubo de la sonda
- 5 – Flotador
- 6 – Anillo de ajuste

Figura 3: Montaje con unidad a rosca



*Solo es necesario desmontar los flotadores si no pasan por la abertura de montaje del recipiente. De lo contrario, realice solamente los pasos de montaje 4, 7 y posiblemente el 8.*

Inserte el sensor del nivel de llenado en el recipiente (véase Figura 3):

- (1) Afloje los tornillos de fijación del anillo de ajuste (6) y retire el anillo de ajuste
- (2) Retire el flotador (5) del tubo de la sonda (4)
- (3) En su caso, deslice la unidad a rosca (1) en el tubo de la sonda
- (4) Inserte el sensor de nivel de llenado en el recipiente, agregue el material de sellado apropiado a la unidad a rosca (3), atorníllelo y apriételo
- (5) Deslice de nuevo el flotador (5) en el tubo de la sonda (4)



*Los flotadores deben colocarse en el tubo de la sonda con la marca "TOP" apuntando en la dirección del cabezal de la sonda para que se pueda realizar mediciones correctas.*

- (6) Empuje el anillo de ajuste (6), coloque los tornillos de fijación sobre la ranura y apriete
- (7) Posicione la conexión al proceso a su altura, engrase la tuerca de unión (2) con Grasa lubricante Gliss 5 GP o una pasta grasa similar para el premontaje de anillos de corte de acero inoxidable y apriete a mano
- (8) Fije la tuerca de unión (2) con una llave fija a través de 1¼ vuelta (véase la siguiente figura)

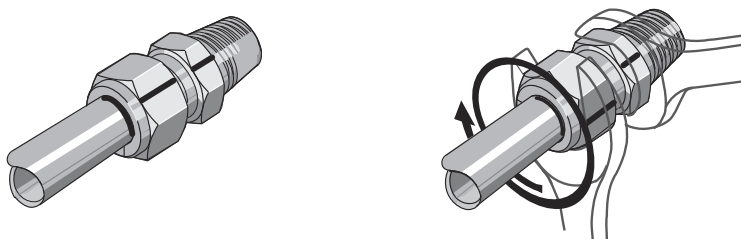


Figura 4: Fijación del racor de compresión

## 4.2 Instalación con brida



*Debido al riesgo de que se doble, TORRIX Flange (brida) no debe empuñarse en el tubo de la sonda.*



*Los tornillos o tuercas y los sellos son responsabilidad de la empresa operadora y deben seleccionarse dependiendo del fluido.*

El tubo de la sonda está firmemente soldado a la brida, por lo que la longitud de la instalación no se puede cambiar.

- (1) Fije la brida y el sello con los tornillos y tuercas.
- (2) Si el flotador no pasa por la abertura de montaje, véase capítulo "Montaje con unidad a rosca".

## 4.3 Montaje en el bypass

El sensor del nivel de llenado se monta en el exterior del tubo Bypass unido con un material de fijación apropiado (no magnético) (véase la siguiente figura).



*Para garantizar una medición confiable, el tubo de la sonda debe montarse sin tensión y sin deformaciones externas.*



*La distancia entre el tubo de la sonda y el tubo Bypass debe ser lo más pequeña posible.*



*Sólo se pueden utilizar flotadores aprobados por FAFNIR.*

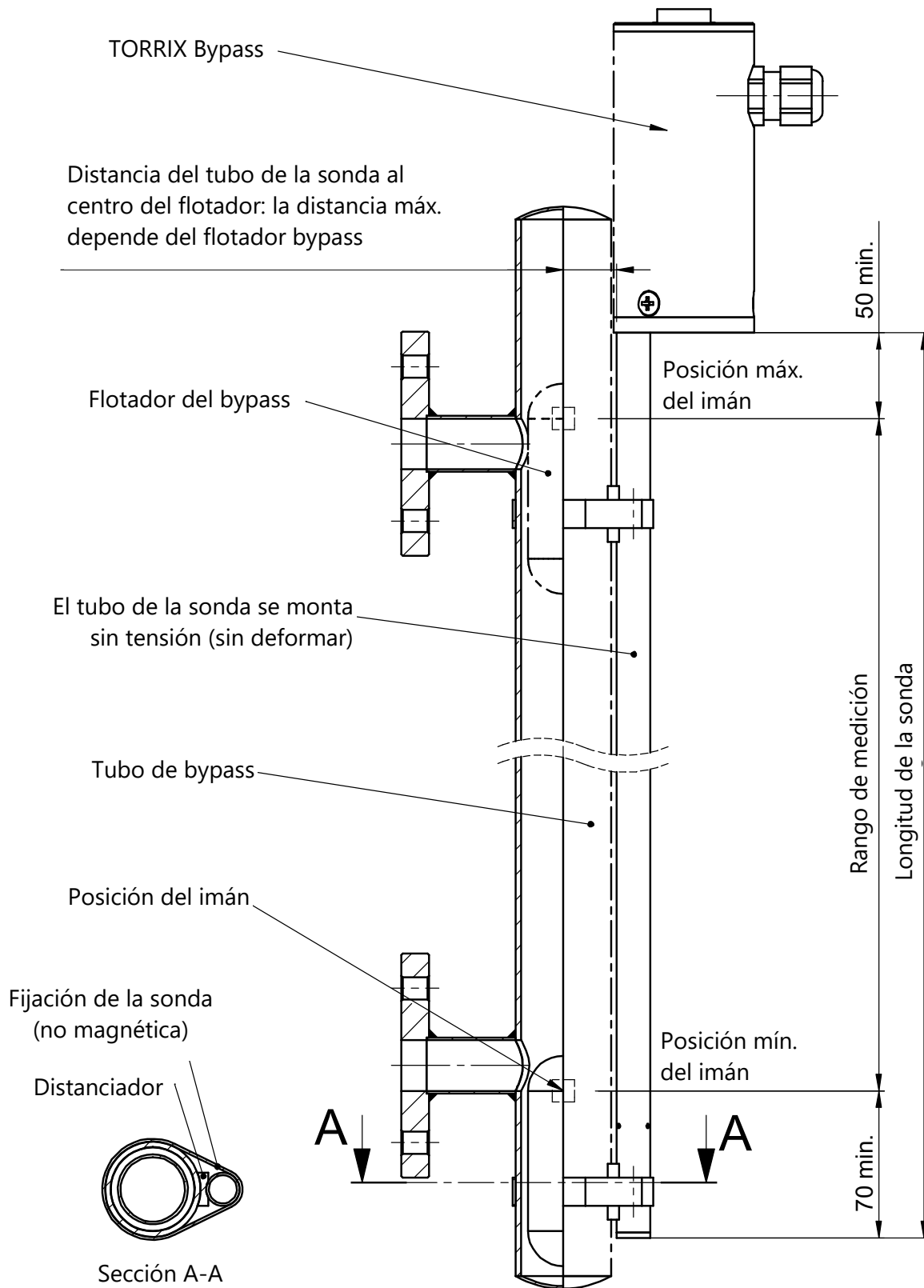


Figura 5: Instalación con Bypass

## 5 Conexión eléctrica

La conexión eléctrica se realiza en el lado del cabezal de la sonda a través prensaestopas M16 x 1,5, un M12 conector macho o una rosca interna M20 o ½ pulgada NPT.

La sonda se puede conectar a tierra o igualar el potencial a través del terminal de puesta a tierra en el cabezal de la sonda.



*El instalador debe realizar la puesta a tierra o conexión equipotencial de acuerdo con las normativas nacionales de instalación aplicables.*



*¡Proteja el cabezal de la sonda contra la entrada de agua! Se debe garantizar un sello seguro. Asegúrese de que los prensaestopas y la tapa del cabezal de la sonda estén bien atornillados.*



*Para las versiones TORRIX Ex... deben observarse los datos técnicos del certificado de examen UE de tipo y las instrucciones de uso (véase anexo).*



*En atmósferas potencialmente explosivas, el sensor de nivel TORRIX Ex en la versión intrínsecamente segura solo se puede conectar al equipo asociado que haya sido certificado por una agencia de pruebas reconocida.*



*Si el sensor de nivel se utiliza en un entorno potencialmente explosivo, la capacidad externa ( $C_o$ ) y la inductancia ( $L_o$ ) admisibles del equipo asociado no deben superarse, véanse los datos eléctricos del equipo.*



*El cable de conexión al equipo asociado debe estar marcado en aplicaciones Ex, preferiblemente como cable azul para circuitos eléctricos con seguridad intrínseca.*

## 5.1 Esquemas de conexiones

### 5.1.1 Esquema de conexión TORRIX

El sensor de nivel de llenado sin certificado Ex se instala según el siguiente esquema de conexión:

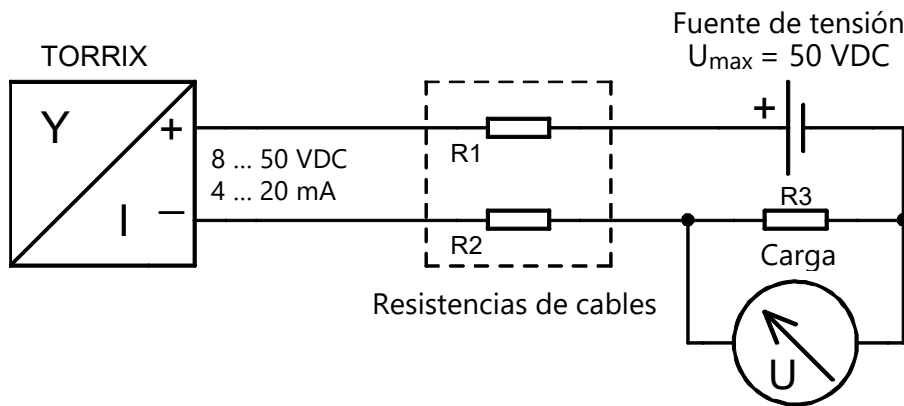


Figura 6: Esquema de conexión TORRIX

Fuente de tensión:  $U_{\max} = 50 \text{ VDC}$

Tensión mínima de alimentación:  $U_{\min} = 8 \text{ VDC}$

Consumo de corriente máxima:  $I_{\max} = 21,5 \text{ mA}$

### 5.1.2 Esquema de conexión TORRIX Ex

El sensor del nivel de llenado con certificado Ex se instala en atmósfera potencialmente explosiva según el siguiente esquema de conexión:

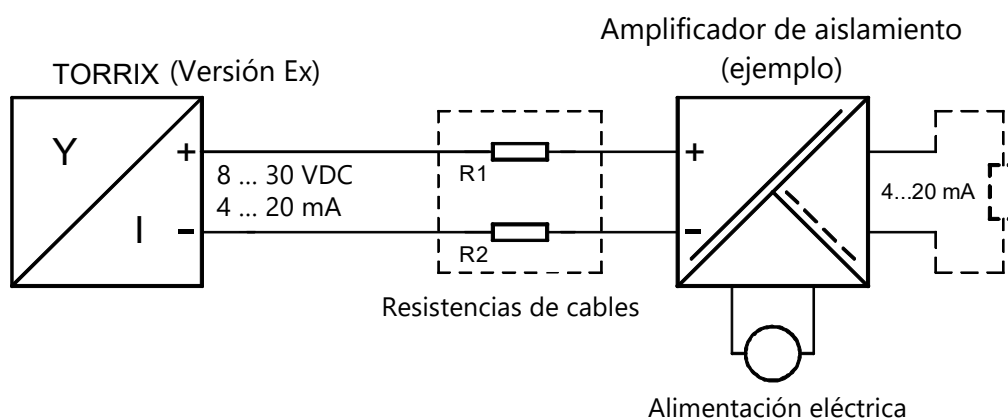


Figura 7: Esquema de conexión TORRIX Ex

Fuente de tensión:  $U_{\max} = 30 \text{ VDC}$

Tensión mínima de alimentación:  $U_{\min} = 8 \text{ VDC}$

Consumo de corriente máxima:  $I_{\max} = 21,5 \text{ mA}$

## 5.2 Longitud del cable de conexión (Variantes TORRIX 4 ... 20 mA)



El cable (longitud y sección transversal) debe seleccionarse de modo que la tensión mínima de alimentación específica de la sonda ( $U_{min}$ ) en el sensor de nivel no debe ser reducida por debajo en caso del consumo de corriente máxima ( $I_{max}$ ), véase capítulo "Esquemas de conexión".

No debe superarse la resistencia máxima (tensión de alimentación  $\div$  consumo de corriente máxima) compuesta por la resistencia de cables y la carga de los dispositivos conectados. La longitud máxima del cable se calcula de la siguiente manera:

L = longitud de cable [m]

U = tensión de alimentación [VDC] menos el valor de tolerancia (p. ej.,  $\pm 5\%$ )

$U_{min}$  = tensión mínima de alimentación [VDC]

$I_{max}$  = consumo de corriente máxima [A]

$R_B$  = carga máxima

$R_A$  = resistencia por m de cable [ $\Omega/m$ ] con sección de cable A [ $mm^2$ ]

### Longitud de cable L

$$L = (((U - U_{min}) / I_{max}) - R_B) / R_A$$

La siguiente tabla muestra la resistencia por m de cable  $R_A$  de cobre de diferentes secciones:

Sección del cable A [ $mm^2$ ]	Resistencia por m de cable $R_A$ de cobre [ $\Omega/m$ ]
0,5	0,0356
1,0	0,0178

Ejemplo de cálculo para determinar la longitud del cable:

Tensión de alimentación U = 12 VDC - 5% = 11,4 VDC

Tensión mínima de alimentación  $U_{min}$  = 8 VDC

Consumo de corriente máxima  $I_{max}$  = 21,5 mA

Carga máxima  $R_B$  = 86,8  $\Omega$

Resistencia por m de cable  $R_A$  = 0,0356  $\Omega/m$  con sección de cable A = 0,5  $mm^2$

$$L = (((11,4 - 8) / 0,0215) - 86,8) / 0,0356 = 2000 \text{ m}$$

En teoría, un cable de 2 hilos puede tener una longitud de hasta 1000 m con los parámetros de este ejemplo.

## 5.3 Cableado



*El cableado de los sensores solo se puede hacer sin tensión eléctrica.*

### 5.3.1 Atornilladura de cables

En el cabezal de la sonda del sensor del nivel de llenado se encuentra la zona de los bornes de conexión y teclas de ajuste, protegida por la tapa.

Para el cableado del sensor del nivel de llenado, proceda de la siguiente manera:

- (1) Desatornille la tapa del cabezal de la sonda (1) con una llave de boca.
- (2) Afloje la tuerca de unión (2) del prensaestopas (3).

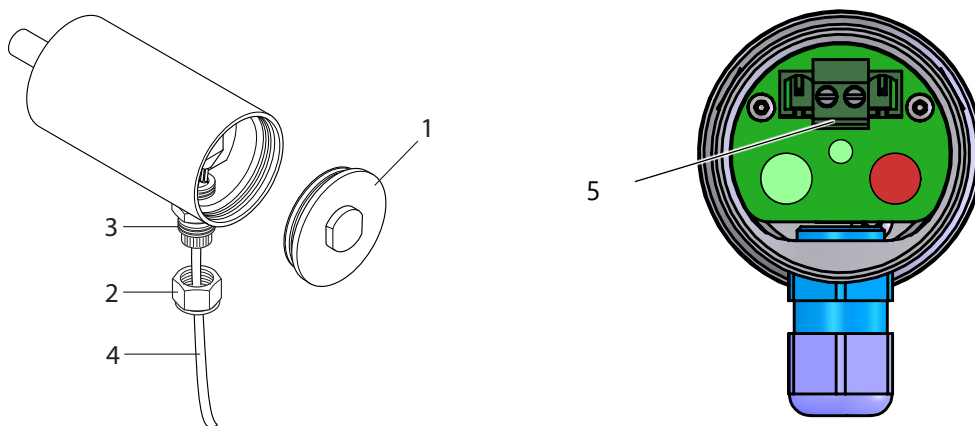


Figura 8: Cableado

- (3) Pase el cable de 2 hilos (4) en la tuerca de unión (4) y atorníllelo. El cable debe tener un diámetro exterior de 4 ... 8 mm.
- (4) Retire el terminal de tornillos (5).
- (5) Conecte el cable de 2 hilos (4) a los polos marcados (+) y (-) del terminal de tornillos (5).
- (6) Inserte el terminal de tornillos (5) de nuevo. **Utilice solo los dos pines del medio como conector enchufable (flechas rojas en la Fig. 9).** El cable no debe tener tracción!

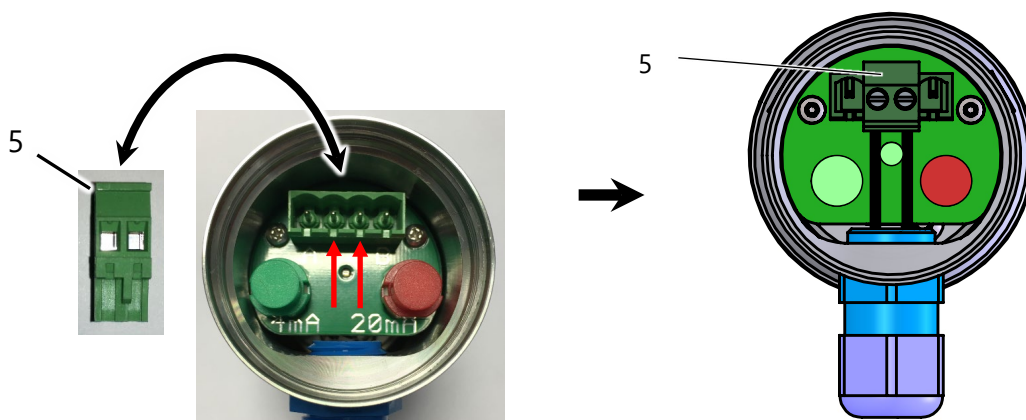


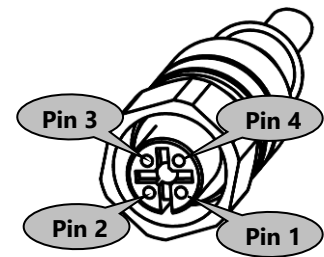
Figura 9: Terminal de tornillos extraíble

- (7) Si es necesario, ajuste los puntos de referencia (véase capítulo 6.1).
- (8) Atornille de nuevo la tapa del cabezal de la sonda (1).

### 5.3.2 Conector M12

- Si aún no está conectado, inserte el M12 conector hembra del cable de conexión FAFNIR en el M12 conector macho del cabezal de la sonda. Primero apriete a mano la tuerca de unión del M12 conector hembra y luego asegure la tuerca girándola 180° con una llave de boca. El par de apriete debe estar entre 100 ... 150 Ncm.
- Conecte el cable que viene de la unidad de control con el cable de conexión FAFNIR, p. ej. usando un manguito instalador, en la siguiente asignación:

Señal		Código de colores del cable FAFNIR	Asignación del M12 conector hembra
Tensión	+	marrón	Pin 1
<b>utilizado internamente</b>		blanco	Pin 2
Tensión	-	azul	Pin 3
<b>utilizado internamente</b>		negro	Pin 4



Asignación de conexión del M12 conector hembra del cable FAFNIR

El cable de conexión entre el TORRIX ... y el equipo asociado debe tener las siguientes características:

- Cable de 2 hilos sin blindaje
- Para aplicaciones Ex, color azul o marcado en azul (cable para circuitos eléctricos de seguridad intrínseca)



## 6 Ajuste



Los ajustes descritos a continuación se pueden también llevar a cabo fácilmente de manera remota para las versiones con el protocolo HART®, sin la necesidad de abrir el cabezal de la sonda.

### 6.1 Rango de medición en el sensor del nivel de llenado

#### 6.1.1 Ajuste del rango de medición en el TORRIX

Un botón verde (2) y uno rojo (3) y un diodo emisor de luz (LED) verde en la carcasa de conexión del cabezal de la sonda se utilizan para ajustar el punto de medición de 4 mA y 20 mA en el sensor de nivel TORRIX.

El sensor del nivel de llenado está ajustado de fábrica al rango de medición máximo con 4 mA en el pie de la sonda y 20 mA en el cabezal de la sonda (longitud de la sonda menos 100 mm). El rango de medición se puede ajustar individualmente para adaptarse a cada depósito, pero no puede ser inferior a la distancia mínima de 10 mm.

Si esa distancia mínima es inferior, la dirección de indicación del sensor del nivel de llenado se invierte automáticamente (medición de volumen vacío).

A través del ajuste también se puede indicar el valor de medición inversamente: p. ej., el sensor del nivel de llenado se puede configurar en el rango máximo de 4 mA en el cabezal de la sonda y de 20 mA en el pie de la sonda.

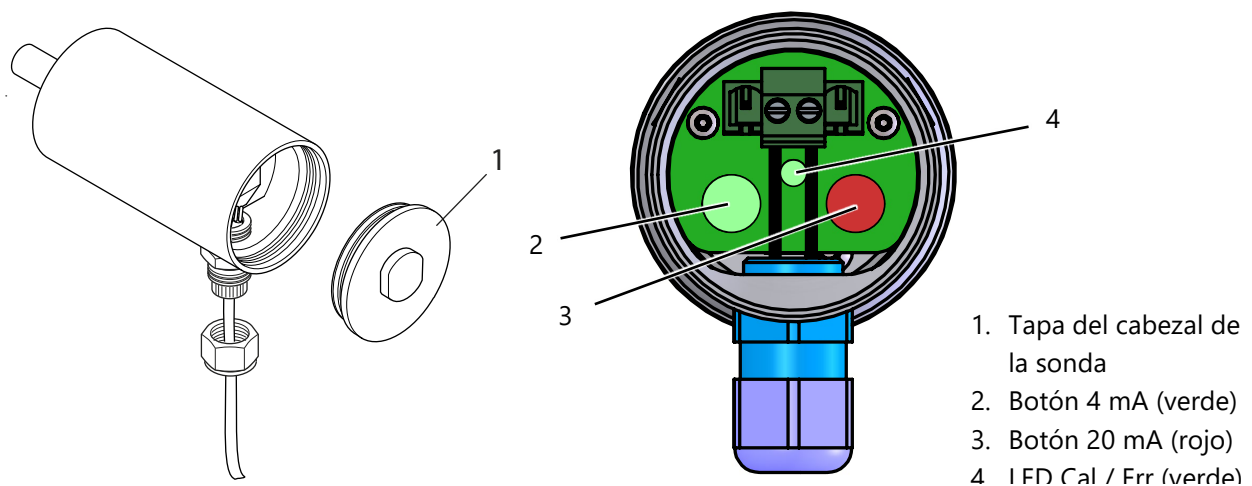


Figura 10: Carcasa de conexión del cabezal de la sonda

- (1) Desatornille la tapa del cabezal de la sonda (1) con una llave de boca.
- (2) Mantenga pulsado el botón verde (2) o el botón rojo (3) durante al menos 3 segundos. El LED verde (4) comienza a parpadear.
- (3) El sensor del nivel de llenado está ahora en el modo de ajuste. El consumo de corriente del sensor del nivel de llenado es de 12 mA. Si no se vuelve a presionar ningún botón, el sensor del nivel de llenado permanece durante 20 segundos en el modo de ajuste y a continuación vuelve al modo de medición sin cambios. En el

modo de ajuste, el punto de referencia de 4 mA o de 20 mA ahora se puede modificar.

- (4) Para establecer un punto de referencia:
- Mover el flotador hasta el punto de referencia deseado
  - pulse brevemente (0,1 ... 2 segundos) el botón verde (2) para establecer un consumo de corriente de 4 mA en esta posición
  - pulse brevemente (0,1 ... 2 segundos) el botón rojo (3) para establecer un consumo de corriente de 20 mA en esta posición

Después de presionar el botón verde el LED se apaga por 5 segundos, después de presionar el botón rojo el LED se enciende permanentemente por 5 segundos.

A continuación, el sensor permanece en el modo de ajuste durante otros 15 segundos antes de guardar automáticamente el cambio y pasar al modo de medición.



*El ajuste solo se guarda cuando el sensor del nivel cambia automáticamente del modo de ajuste al modo de medición y el LED se apaga. El ajuste se retiene, incluso si el sensor de nivel está desconectado de la alimentación eléctrica.*



*En caso de los sensores bypass, para poder realizar el ajuste "seca", se necesita un sistema magnético con un distanciador del fabricante de Bypass. El ajuste también se puede realizar en el sensor desmontado.*

### 6.1.2 Ajuste del rango de medición con la PC

El TORRIX se puede ajustar mediante el programa TORRIX Configuration Tool en la PC, consulte la documentación técnica:



TORRIX Configuration Tool, inglés, n.º de art. 350258



*La configuración con la PC solo puede realizarse fuera de la zona con peligro de explosión.*

Para conectar el TORRIX a la PC, se requieren el adaptador USB FAFNIR [TORRIX] y el adaptador M12 (n.º de art. 900223):

- (1) Desatornille la tapa del cabezal de la sonda (1) con una llave de boca
- (2) Conecte el adaptador M12 al terminal de 4 vías en el TORRIX
- (3) Conecte el enchufe M12 del adaptador M12 al adaptador USB FAFNIR
- (4) Conecte el adaptador USB FAFNIR a la PC.

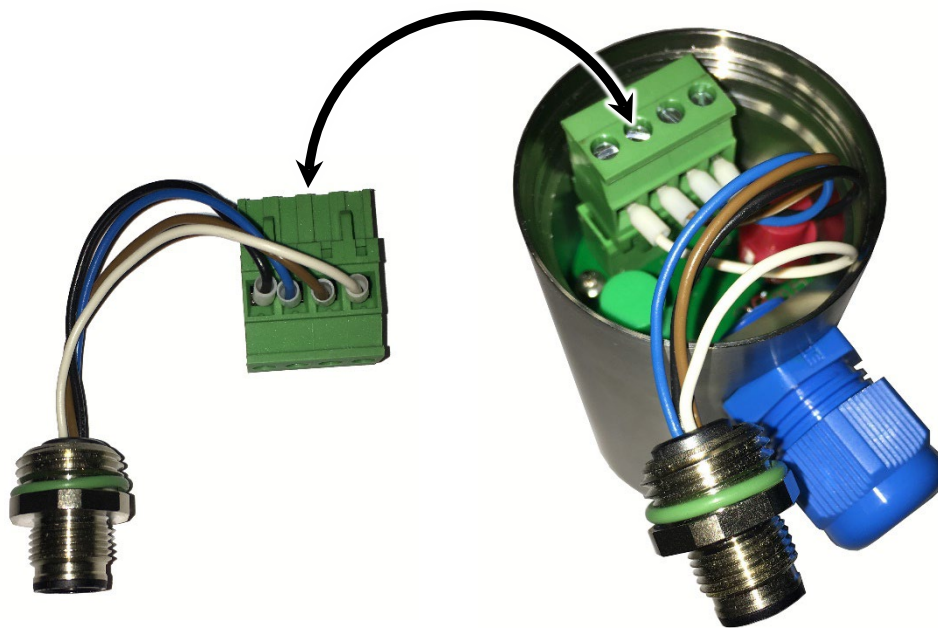


Figura 11: Conexión del adaptador M12

Para obtener más información, consulte la documentación técnica:



Adaptador USB FAFNIR, inglés, Art. n.º 350000.



*No se requiere un adaptador M12 para el TORRIX con conexión por tornillo M12. El adaptador USB FAFNIR se conecta directamente al conector M12.*

## 6.2 Consumo de corriente en modo de error

Si el sensor del nivel de llenado no puede detectar ninguna posición razonable del flotador debido a una falla, es decir, si no tiene el nivel de llenado correcto, después de poco tiempo pasa al modo de error. La señalización del modo de error está de acuerdo con NAMUR NE43 y está ajustada de fábrica en 21,5 mA, pero también puede establecerse en 3,6 mA.

### 6.2.1 Ajuste del consumo de corriente en el TORRIX

Para ajustar el consumo de corriente en modo de error (véase Figura 10).

- (1) Desatornille la tapa del cabezal de la sonda (1) con una llave de boca.
- (2) Mantenga pulsados ambos botones "4 mA" (2) y "20 mA" (3) simultáneamente durante al menos 3 segundos.

El LED verde (4) "Cal/Err" parpadea rápidamente. El consumo de corriente del sensor del nivel de llenado es de 16 mA. Después de 5 segundos, el LED deja de parpadear y indica el consumo de corriente de falla ajustado durante 2,5 segundos. Si el LED se enciende de manera permanente, entonces  $I_{\text{Error}} = 21,5 \text{ mA}$ , si el LED se apaga, entonces  $I_{\text{Error}} = 3,6 \text{ mA}$ .

Si no se vuelve a presionar ningún botón, el sensor del nivel de llenado permanece durante 2,5 segundos más en el modo de error y a continuación vuelve al modo de medición sin introducir cambios.

- (3) Para ajustar un consumo de corriente
  - de 3,6 mA, presionar brevemente (0,1 ... 2 segundos) el botón „4 mA" (2) durante el tiempo de espera (10 seg.) en modo de error.
  - de 21,5 mA, presionar brevemente (0,1 ... 2 segundos) el botón „20 mA" (3) durante el tiempo de espera (10 seg.) en modo de error.



*El ajuste solo se guarda cuando el sensor del nivel cambia automáticamente del modo de ajuste al modo de medición y el LED se apaga. El ajuste se retiene, incluso si el sensor de nivel está desconectado de la alimentación eléctrica.*

- (4) Atornille de nuevo la tapa del cabezal de la sonda (1).



*Si durante el funcionamiento, el sensor del nivel de llenado determina que no es posible emitir un nivel de llenado correcto porque la tensión de alimentación es demasiado baja, pasa a modo de error y ajusta el consumo de corriente (independientemente de los ajustes de corriente de error introducidos) a 3,6 mA.*

## 6.2.2 Ajuste del consumo de corriente con la PC

El consumo de corriente en modo error se puede ajustar mediante el programa TORRIX Configuration Tool en la PC, véase la documentación técnica:



TORRIX Configuration Tool, inglés, n.º de art. 350258



*La configuración con el PC solo puede realizarse fuera de la zona con peligro de explosión.*

- (1) Conecte el TORRIX a la PC e inicie el programa TORRIX Configuration Tool
- (2) Seleccione la interfaz de puerto COM asignada en el campo de selección "COM Port"
- (3) Seleccione el consumo de corriente en caso de error en el campo de selección "Alarm Current"

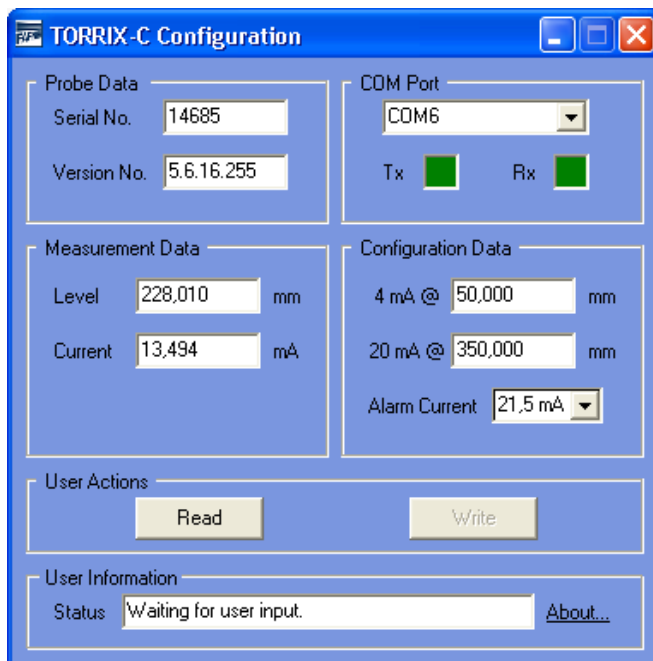


Figura 12: TORRIX Configuration Tool

- (4) Confirme y guarde el ajuste haciendo clic en el botón "Write".

## 7 Mantenimiento

### 7.1 Servicio

El sensor del nivel de llenado no requiere mantenimiento.

### 7.2 Devolución de productos

Es necesaria la autorización (RMA) de servicio de atención al cliente de FAFNIR antes de devolver productos FAFNIR. Comuníquese con su ejecutivo de cuenta o con el servicio de atención al cliente para conocer los detalles de la devolución.



*La devolución de dispositivos de FAFNIR solo es posible después una autorización del soporte técnico de FAFNIR.*

## 8 Datos técnicos



También se pueden encontrar más datos técnicos en el certificado de examen UE de tipo y las instrucciones de funcionamiento en el anexo de este manual.

### 8.1 TORRIX en la versión 5.5 desde el dispositivo número 30000

Conexión eléctrica	Conexión de 2 conductores 3,8 ... 20,5 mA consumo de corriente para salida de valor medido 3,6 mA o 21,5 mA consumo de corriente en caso de error
Tensión de alimentación TORRIX TORRIX EX	8 ... 50 VDC 8 ... 30 VDC
TIPO DE PROTECCIÓN	IP68 (condiciones de prueba IPX8: profundidad de inmersión 2 metros para 30 días)
Conexión al proceso	Unidad a rosca para ajuste de altura continuo Estándar G ½ (racor de compresión) Brida a pedido Material: véase tubo de la sonda Montaje de bypass
Cabezal de la sonda	Altura 109 mm, Bypass Version 112,5 mm Material acero inoxidable 1.4305 / 303 Diámetro de cable 4 ... 8 mm Temperatura -40 °C ... +85 °C
Tubo de la sonda	Longitud 200 ... 6000 mm (por pedido) Longitud TORRIX Flex 1,5 m ... 22 m Diámetro de 12 mm (otros diámetros a pedido) Material acero inoxidable 1.4571 / 303 (Hastelloy, u otros materiales a pedido) Rango de medición ajustable libremente (> 10 mm) Temperatura estándar -40 °C ... +85 °C Temperatura normal (NT) -40 °C ... +125 °C Temperatura alta (HT) -40 °C ... +250 °C Temperatura máxima (HHT) -40 °C ... +450 °C Temperatura baja (LT) -65 °C ... +125 °C
Comunicación	Protocolo HART® (disponible)

<p>Precisión de medición Componente digital NT/LT</p>	<p>Linealidad mejor que <math>\pm 0,2</math> mm o <math>\pm 0,01</math> %, mejor que <math>\pm 0,001</math> % por <math>^{\circ}\text{K}</math> Precisión de repetición mejor que 0,05 mm Resolución mejor que 10 <math>\mu\text{m}</math></p>
<p>Precisión de medición Componente digital HT/HHT</p>	<p>Linealidad mejor que <math>\pm 0,5</math> mm o <math>\pm 0,025</math> %, mejor que <math>\pm 0,01</math> % por <math>^{\circ}\text{K}</math> Precisión de repetición mejor que 0,1 mm Resolución mejor que 50 <math>\mu\text{m}</math></p>
<p>Precisión de medición Componente digital Bypass</p>	<p>Linealidad mejor que <math>\pm 0,5</math> mm o <math>\pm 0,025</math> %, mejor que <math>\pm 0,001</math> % por <math>^{\circ}\text{K}</math> Precisión de repetición mejor que 0,05 mm Resolución mejor que 10 <math>\mu\text{m}</math></p>
<p>Precisión de medición Componente digital Bypass HT/HHT</p>	<p>Linealidad mejor que <math>\pm 2</math> mm o <math>\pm 0,1</math> %, mejor que <math>\pm 0,01</math> % por <math>^{\circ}\text{K}</math> Precisión de repetición mejor que 0,5 mm Resolución mejor que 50 <math>\mu\text{m}</math></p>
<p>Precisión de medición Componente analógico</p>	<p>Linealidad mejor que <math>\pm 0,01</math> % Coeficiente de temperatura mejor que <math>\pm 0,01</math> % por K Resolución mejor que 0,5 <math>\mu\text{A}</math> (16 bit)</p>



## 8.2 Flotador

El flotador es un componente esencial del sensor de nivel de llenado que debe adaptarse al medio en cuanto a densidad, resistencia a la presión y resistencia del material.

Los flotadores enumerados a continuación son intercambiables y se pueden solicitar por separado. Otros tipos y materiales del flotador se pueden obtener a pedido.



*La densidad y la posición del imán de los flotadores del mismo tipo varían muy poco, por lo que puede necesitarse un reajuste posterior.*



*Todos los flotadores pueden utilizarse también con una presión de -1 bar (vacío).*

Extracto del programa de suministro de flotadores:

Densidad min. del medio [g/cm <sup>3</sup> ]	Material	Presión máx. de funcionamiento [bar] con 20 °C *)	Forma [mm]
0,5	Titanio	20	Esfera ø 50
0,6	1.4571 (316Ti)	20	Esfera ø 52
0,7	1.4571 (316Ti)	16	Cilindro ø 53
0,7	C276	10	Cilindro ø 46
0,7	1.4571 (316Ti)	40	Esfera ø 52
0,85	1.4571 (316Ti)	20	Esfera ø 43
0,95	1.4571 (316Ti)	50	Esfera ø 43

\*) a partir de los 50 °C disminuye la presión máxima de funcionamiento



*La resistencia a la presión solo se puede garantizar en flotadores no dañados. Incluso las abolladuras más pequeñas e invisibles, que se producen, por ejemplo, cuando el flotador cae desde la mesa a un suelo de piedra, son suficientes para disminuir claramente la resistencia a la presión.*

## 9 Índice de figuras

Figura 1: Funcionamiento del principio de medición magnetostrictivo.....	3
Figura 2: Versiones de TORRIX.....	4
Figura 3: Montaje con unidad a rosca.....	6
Figura 4: Fijación del racor de compresión .....	6
Figura 5: Instalación con Bypass.....	8
Figura 6: Esquema de conexión TORRIX.....	10
Figura 7: Esquema de conexión TORRIX Ex.....	10
Figura 8: Cableado.....	12
Figura 9: Terminal de tornillos extraíble .....	12
Figura 10: Carcasa de conexión del cabezal de la sonda .....	14
Figura 11: Conexión del adaptador M12.....	16
Figura 12: TORRIX Configuration Tool.....	18



**EU-Konformitätserklärung  
EU Declaration of Conformity  
Déclaration UE de Conformité  
Dichiarazione di Conformità UE**



**FAFNIR GmbH, Deutschland / Germany / Allemagne / Germania**

erklärt als Hersteller in alleiniger Verantwortung, dass die Produkte  
declares as manufacturer under sole responsibility that the products  
déclare sous sa seule responsabilité en qualité de fabricant que les produits  
dichiara sotto la sola responsabilità del produttore, che i prodotti sono

**Füllstandsensoren / Filling Level Sensors / Capteurs de Niveau / Sensori di livello  
TORRIX ... / VISY-Stick ...**

den Vorschriften der europäischen Richtlinien  
comply with the regulations of the European directives  
sont conformes aux réglementations des directives européennes suivantes  
rispetta i regolamenti delle direttive europee

2011/65/EU	<b>Beschränkung der Verwendung bestimmter gefährlicher Stoffe in Elektro- und Elektronikgeräten</b>	RoHS
2011/65/EU	<b>Restriction of the use of certain hazardous substances in electrical and electronic equipment</b>	RoHS
2011/65/UE	<b>Limitation de l'utilisation de certaines substances dangereuses dans les équipements électriques et électroniques</b>	RoHS
2011/65/UE	<b>Restrizione dell'uso di determinate sostanze pericolose nelle apparecchiature elettriche ed elettroniche</b>	RoHS
2014/30/EU	<b>Elektromagnetische Verträglichkeit</b>	EMV
2014/30/EU	<b>Electromagnetic compatibility</b>	EMC
2014/30/UE	<b>Compatibilité électromagnétique</b>	CEM
2014/30/UE	<b>Compatibilità elettromagnetica</b>	CEM
2014/34/EU	<b>Geräte und Schutzsysteme zur bestimmungsgemäßen Verwendung in explosionsgefährdeten Bereichen</b>	ATEX
2014/34/EU	<b>Equipment and protective systems intended for use in potentially explosive atmospheres</b>	ATEX
2014/34/UE	<b>Appareils et systèmes de protection destinés à être utilisés en atmosphères explosibles</b>	ATEX
2014/34/UE	<b>Apparecchi e sistemi di protezione destinati a essere utilizzati in atmosfera potenzialmente esplosiva</b>	ATEX

durch die Anwendung folgender harmonisierter Normen entsprechen  
by applying the harmonised standards  
par l'application des normes  
applicando le norme armonizzate

<b>RoHS / RoHS / RoHS / RoHS</b>	<b>EN IEC 63000:2018</b>		
<b>EMV / EMC / CEM / CEM</b>	<b>EN 61326-1:2013</b>		
<b>ATEX / ATEX / ATEX / ATEX</b>	<b>EN IEC 60079-0:2018</b>	<b>EN 60079-1:2014</b>	<b>EN 60079-11:2012</b>
	<b>EN 60079-26:2015</b>	<b>EN 60079-31:2014</b>	

Die Produkte sind bestimmt als Elektro- und Elektronikgeräte der RoHS-  
The products are determined as electrical and electronic equipment of RoHS  
Les produits sont déterminés comme des équipements électriques et électroniques de RoHS  
I prodotti sono determinati come apparecchiature elettriche ed elettroniche della RoHS

**Kategorie / Category / Catégorie / Categoria**      **Überwachungs- und Kontrollinstrumenten in der Industrie /  
Industrial Monitoring and Control Instruments /  
Instruments de contrôle et de surveillance industriels /  
Strumenti di monitoraggio e controllo industriali**

Die Produkte entsprechen den EMV-Anforderungen  
The products comply with the EMC requirements  
Les produits sont conformes aux exigences CEM  
I prodotti sono conformi ai requisiti CEM

**Störaussendung / Emission / Émission / L'emissione**      **Klasse B / Class B / Classe B / Classe B**  
**Störfestigkeit / Immunity / D'immunità / Immunità**      **Industrielle elektromagnetische Umgebung /  
Industrial electromagnetic environment /  
Environnement électromagnétique industriel /  
Ambiente elettromagnetico industriale**

Die notifizierte Stelle TÜV NORD CERT GmbH, 0044 hat eine EU-Baumusterprüfung durchgeführt und folgende Bescheinigung ausgestellt  
The notified body TÜV NORD CERT GmbH, 0044 performed a EU-type examination and issued the certificate  
L'organisme notifié TÜV NORD CERT GmbH, 0044 a effectué examen UE de type et a établi l'attestation  
L'organismo notificato TÜV NORD CERT GmbH, 0044 ha effettuato esame UE del tipo e rilasciato il certificato

**TORRIX Ex ... / VISY-Stick ...**

**TÜV 99 ATEX 1496 X**

Hamburg, 2023-04-14

Ort, Datum / Place, Date / Lieu, Date / Luogo, data

Geschäftsführer / Managing Director / Gérant / Direttore Generale: René Albrecht



## Translation

### (1) **EU-Type Examination Certificate**

(2) Equipment and protective systems intended for use in potentially explosive atmospheres, **Directive 2014/34/EU**

(3) **Certificate Number** TÜV 99 ATEX 1496 X **Issue:** 03  
(4) for the product: Filling level sensors type VISY-Stick ... and type TORRIX Ex...  
(5) of the manufacturer: **FAFNIR GmbH**  
(6) Address: Schnackenburgallee 149 c  
22525 Hamburg  
Germany  
Order number: 8003035365  
Date of issue: See date of signature

(7) The design of this product and any acceptable variation thereto are specified in the schedule to this EU-Type Examination Certificate and the documents therein referred to.

(8) The TÜV NORD CERT GmbH, Notified Body No. 0044, in accordance with Article 17 of the Directive 2014/34/EU of the European Parliament and the Council of 26 February 2014, certifies that this product has been found to comply with the Essential Health and Safety Requirements relating to the design and construction of products intended for use in potentially explosive atmospheres given in Annex II to the Directive. The examination and test results are recorded in the confidential ATEX Assessment Report No. 22 203 302211.

(9) Compliance with the Essential Health and Safety Requirements has been assured by compliance with:  
**EN IEC 60079-0:2018/AC:2020-02**      **EN 60079-1:2014/AC:2018-09**      **EN 60079-11:2012**  
**EN 60079-26:2015**      **EN 60079-31:2014**

except in respect of those requirements listed at item 18 of the schedule.

(10) If the sign "X" is placed after the certificate number, it indicates that the product is subject to the Specific Conditions for Use specified in the schedule to this certificate.

(11) This EU-Type Examination Certificate relates only to the design, and construction of the specified product. Further requirements of the Directive apply to the manufacturing process and supply of this equipment. These are not covered by this certificate.

(12) The marking of the product shall include the following:

 **See „Type code and Marking“**

TÜV NORD CERT GmbH, Am TÜV 1, 45307 Essen, notified by the central office of the countries for safety engineering (ZLS), Ident. Nr. 0044, legal successor of the TÜV NORD CERT GmbH & Co. KG Ident. Nr. 0032

The deputy of the head of the notified body

 Digital  
unterschrieben von  
Meyer Andreas  
Datum: 2023.04.04  
19:55:26 +02'00'

Hanover office, Am TÜV 1, 30519 Hannover, Tel. +49 511 998-61455, Fax +49 511 998-61590

This certificate may only be reproduced without any change, schedule included.  
Excerpts or changes shall be allowed by the TÜV NORD CERT GmbH

(13) **SCHEDULE**

(14) **EU-Type Examination Certificate No. TÜV 99 ATEX 1496 X**

**Issue 03**

(15) **Description of product:**

The filling level sensors type VISY-Stick ... and type TORRIX Ex... are used for continuous measurement of liquid levels within potentially explosive areas. Floaters are used to detect the fluid levels. These slide on a sensor tube. For interface or water detection, a second float can be mounted on the sensor tube. In addition, the density of the liquid can be determined by means of a density module.

The temperature measuring chain VISY-Stick ... Temp ... is used to measure temperatures at different heights and does not use any floats.

**Type code and Marking:**

Type VISY-Stick ... (Ex-relevant designations only):

VISY-Stick Sump ...	Environmental sensor (Leakage control)
VISY-Stick Advanced ...	Advanced precision of measurement and temperature sensors
VISY-Stick Flex ...	Flexible sensor tube
VISY-Stick ...	Serial communication
VISY-Stick ... RS485	RS-485 interface
VISY-Stick ... Temp ...	Temperature measuring chain
VISY-Stick ... TLS	TLS interface

Type TORRIX Ex... (Ex-relevant designations only):

TORRIX Ex...	4...20 mA interface (with configuration buttons) optionally with HART protocol
TORRIX Ex C...	4...20 mA interface (without configuration buttons) optionally with HART protocol
TORRIX Ex RS485...	RS-485 interface
TORRIX Ex SC...	Serial communication
TORRIX Ex TAG...	TAG interface (communication in accordance with EN 14116)
TORRIX Ex XT...	RS-485- or 4...20 mA interface optionally with display (Ex i)
TORRIX Exd XT...	RS-485- or 4...20 mA interface optionally with display (Ex d+t+i)
TORRIX Ex...-A	Advanced precision of measurement and temperature sensors
TORRIX Ex... Flex	Flexible sensor tube
TORRIX Ex... PL	With plastic coating against very aggressive media



**Schedule to EU-Type Examination Certificate No. TÜV 99 ATEX 1496 X**

**Issue 03**

<ul style="list-style-type: none"> <li>• VISY-Stick ...</li> <li>• VISY-Stick (Flex) Temp</li> <li>• VISY-Stick ... RS485</li> <li>• VISY-Stick (Flex) Temp RS485</li> <li>• TORRIX Ex...</li> <li>• TORRIX Ex C...</li> <li>• TORRIX Ex RS485...</li> <li>• TORRIX Ex SC...</li> <li>• TORRIX Ex TAG...</li> <li>• TORRIX Ex XT...</li> </ul>	<ul style="list-style-type: none"> <li>II 1 G Ex ia IIC T6...T1 Ga</li> <li>II 1/2 G Ex ia IIC T6...T1 Ga/Gb</li> <li>II 2 G Ex ia IIC T6...T1 Gb</li> <li>II 2 D Ex ia IIIC TX°C Db (see thermal data)</li> </ul>
<ul style="list-style-type: none"> <li>• VISY-Stick Advanced ...</li> <li>• VISY-Stick ... Flex ...</li> <li>• VISY-Stick ... Advanced RS485</li> <li>• VISY-Stick ... Flex RS485</li> <li>• TORRIX Ex ...-A</li> <li>• TORRIX Ex ... Flex</li> <li>• TORRIX Ex ... PL</li> <li>• TORRIX Ex C...-A</li> <li>• TORRIX Ex C... Flex</li> <li>• TORRIX Ex C... PL</li> <li>• TORRIX Ex RS485...-A</li> <li>• TORRIX Ex RS485... Flex</li> <li>• TORRIX Ex RS485... PL</li> <li>• TORRIX Ex SC...-A</li> <li>• TORRIX Ex SC... Flex</li> <li>• TORRIX Ex SC... PL</li> <li>• TORRIX Ex TAG...-A</li> <li>• TORRIX Ex TAG... Flex</li> <li>• TORRIX Ex TAG... PL</li> <li>• TORRIX Ex XT...-A</li> <li>• TORRIX Ex XT... Flex</li> <li>• TORRIX Ex XT... PL</li> </ul>	<ul style="list-style-type: none"> <li>II 1 G Ex ia IIB T6...T1 Ga</li> <li>II 1/2 G Ex ia IIB T6...T1 Ga/Gb</li> <li>II 2 G Ex ia IIB T6...T1 Gb</li> <li>II 2 D Ex ia IIIC TX°C Db (see thermal data)</li> </ul>
<ul style="list-style-type: none"> <li>• VISY-Stick ... TLS</li> <li>• VISY-Stick (Flex) Temp TLS</li> </ul>	<ul style="list-style-type: none"> <li>II 1 G Ex ia IIC T4...T1 Ga</li> <li>II 1/2 G Ex ia IIC T4...T1 Ga/Gb</li> <li>II 2 G Ex ia IIC T4...T1 Gb</li> <li>II 2 D Ex ia IIIC TX°C Db (see thermal data)</li> </ul>
<ul style="list-style-type: none"> <li>• VISY-Stick ... Advanced TLS</li> <li>• VISY-Stick ... Flex TLS</li> </ul>	<ul style="list-style-type: none"> <li>II 1 G Ex ia IIB T4...T1 Ga</li> <li>II 1/2 G Ex ia IIB T4...T1 Ga/Gb</li> <li>II 2 G Ex ia IIB T4...T1 Gb</li> <li>II 2 D Ex ia IIIC TX°C Db (see thermal data)</li> </ul>
<ul style="list-style-type: none"> <li>• TORRIX Exd XT...</li> </ul>	<ul style="list-style-type: none"> <li>II 1/2 G Ex ia/db IIC T6...T1 Ga/Gb</li> <li>II 2 G Ex db ia IIC T6...T1 Gb</li> <li>II 2 D Ex ia tb IIIC TX°C Db (see thermal data)</li> </ul>
<ul style="list-style-type: none"> <li>• TORRIX Exd ...-A</li> <li>• TORRIX Exd ... Flex</li> <li>• TORRIX Exd ... PL</li> </ul>	<ul style="list-style-type: none"> <li>II 1/2 G Ex ia/db IIB T6...T1 Ga/Gb</li> <li>II 2 G Ex db ia IIB T6...T1 Gb</li> <li>II 2 D Ex ia tb IIIC TX°C Db (see thermal data)</li> </ul>

**Electrical data:**

VISY-Stick ...; VISY-Stick (Flex) Temp; TORRIX Ex SC...; VISY-Stick Advanced ...;  
VISY-Stick ... Flex ...; TORRIX Ex SC...-A; TORRIX Ex SC... Flex and TORRIX Ex SC... PL:

Signal and power supply  
 (Terminals +, -, A, B) or (M12-Plug)

In type of protection intrinsic safety Ex ia IIC/IIB/IIIC  
 Only for connection to certified intrinsically safe circuits.  
 Maximum values:  
 $U_i = 15 \text{ V}$   
 $I_i = 60 \text{ mA}$   
 $P_i = 100 \text{ mW}$   
 Effective internal capacitance  $C_i = 10 \text{ nF}$   
 Effective internal inductance  $L_i = 100 \text{ }\mu\text{H}$

VISY-Stick ... RS485; VISY-Stick (Flex) Temp RS485; TORRIX Ex...; TORRIX Ex C...;  
TORRIX Ex RS485...; TORRIX Ex TAG...; TORRIX Ex XT...; VISY-Stick ... Advanced RS485;  
VISY-Stick ... Flex RS485; TORRIX Ex ...-A; TORRIX Ex ... Flex; TORRIX Ex ... PL;  
TORRIX Ex C...-A; TORRIX Ex C... Flex; TORRIX Ex C... PL; TORRIX Ex RS485...-A;  
TORRIX Ex RS485... Flex; TORRIX Ex RS485... PL; TORRIX Ex TAG...-A;  
TORRIX Ex TAG... Flex; TORRIX Ex TAG... PL; TORRIX Ex XT...-A; TORRIX Ex XT... Flex  
and TORRIX Ex XT... PL:

Signal and power supply  
 (Terminals +, -, A, B resp. +, -) or  
 (M12-Plug)

In type of protection intrinsic safety Ex ia IIC/IIB/IIIC  
 Only for connection to certified intrinsically safe circuits.  
 Maximum values:  
 $U_i = 30 \text{ V}$   
 $I_i = 200 \text{ mA at } T_a \leq +70 \text{ }^\circ\text{C}$   
 $I_i = 100 \text{ mA at } T_a \leq +85 \text{ }^\circ\text{C}$   
 $P_i = 1 \text{ W}$   
 Effective internal capacitance  $C_i = 10 \text{ nF}$   
 Effective internal inductance  $L_i = 20 \text{ }\mu\text{H}$

VISY-Stick ... TLS; VISY-Stick (Flex) Temp TLS; VISY-Stick ... Advanced TLS and  
VISY-Stick ... Flex TLS:

Signal and power supply  
 (Terminals +, -) or (M12-Plug)

In type of protection intrinsic safety Ex ia IIC/IIB/IIIC  
 Only for connection to certified intrinsically safe circuits.  
 Maximum values:  
 $U_i = 13 \text{ V}$   
 $I_i = 200 \text{ mA}$   
 $P_i = 625 \text{ mW}$   
 Effective internal capacitance  $C_i = 20 \text{ nF}$   
 Effective internal inductance  $L_i = 410 \text{ }\mu\text{H}$

**Schedule to EU-Type Examination Certificate No. TÜV 99 ATEX 1496 X**

**Issue 03**

TORRIX Exd XT...; TORRIX Exd ...-A; TORRIX Exd ... Flex and TORRIX Exd ... PL:

Signal and power supply  
(Terminals +, -, A, B) For connection to non-intrinsically safe circuits with the following values:

$$U = 12 V_{d.c.} \dots 50 V_{d.c.}; I = 4 \text{ mA} \dots 20 \text{ mA}$$

$$U_m = 253 \text{ V}$$

Heating circuit  
(Terminals -, +) For connection to non-intrinsically safe circuits with the following values:

$$U = 24 V_{d.c.} \pm 10 \%$$

$$I = 160 \text{ mA}$$

**Thermal data:**

VISY-Stick ...; VISY-Stick (Flex) Temp; TORRIX Ex SC...; VISY-Stick Advanced ...;

VISY-Stick ... Flex ...; TORRIX Ex SC...-A; TORRIX Ex SC... Flex and TORRIX Ex SC... PL:

For EPL Ga or EPL Ga/Gb or EPL Gb, the permissible temperature range depending on the variant and the temperature class can be taken from the following table:

Temperature class	Ambient temperature range	Medium temperature range
T6	-40 °C ... +50 °C	-40 °C ... +75 °C
T5	-40 °C ... +65 °C	-40 °C ... +90 °C
T4	-40 °C ... +85 °C	-40 °C ... +125 °C
T3	-40 °C ... +85 °C	-40 °C ... +190 °C
T2	-40 °C ... +85 °C	-40 °C ... +285 °C
T1	-40 °C ... +85 °C	-40 °C ... +435 °C

For EPL Db applications, the permissible ambient temperature range depending on the permissible surface temperature can be taken from the following table:

Maximum surface temperature		Ambient temperature range $T_a$
Dust layer $\leq 5 \text{ mm}$ $T_5 X^\circ\text{C}$	With total immersion $T X^\circ\text{C}$	
$X^\circ\text{C} = T_a + 30^\circ\text{C}$	$X^\circ\text{C} = 135^\circ\text{C}$	-40 °C ... +85 °C

The equipment is suitable for dusts with an ignition temperature of more than 190 °C under a dust layer of 5 mm (glow temperature).



VISY-Stick ... RS485; VISY-Stick (Flex) Temp RS485; TORRIX Ex ...; TORRIX Ex C...; TORRIX Ex RS485...; TORRIX Ex TAG...; TORRIX Ex XT...; VISY-Stick ... Advanced RS485; VISY-Stick ... Flex RS485; TORRIX Ex ...-A; TORRIX Ex ... Flex; TORRIX Ex ... PL; TORRIX Ex C...-A; TORRIX Ex C... Flex; TORRIX Ex C... PL; TORRIX Ex RS485...-A; TORRIX Ex RS485... Flex; TORRIX Ex RS485... PL; TORRIX Ex TAG...-A; TORRIX Ex TAG... Flex; TORRIX Ex TAG... PL; TORRIX Ex XT...-A; TORRIX Ex XT... Flex and TORRIX Ex XT... PL;

For EPL Ga or EPL Ga/Gb or EPL Gb, the permissible temperature range depending on the variant and the temperature class can be taken from the following table:

Temperature class	Ambient temperature range	Medium temperature range
T6	$I_i \leq 100 \text{ mA}$ : -40 °C ... +40 °C $I_i \leq 200 \text{ mA}$ : -40 °C ... +25 °C	-40 °C ... +75 °C
T5	$I_i \leq 100 \text{ mA}$ : -40 °C ... +55 °C $I_i \leq 200 \text{ mA}$ : -40 °C ... +40 °C	-40 °C ... +90 °C
T4	$I_i \leq 100 \text{ mA}$ : -40 °C ... +85 °C $I_i \leq 200 \text{ mA}$ : -40 °C ... +70 °C	-40 °C ... +125 °C
T3	$I_i \leq 100 \text{ mA}$ : -40 °C ... +85 °C $I_i \leq 200 \text{ mA}$ : -40 °C ... +70 °C	-40 °C ... +190 °C
T2	$I_i \leq 100 \text{ mA}$ : -40 °C ... +85 °C $I_i \leq 200 \text{ mA}$ : -40 °C ... +70 °C	-40 °C ... +285 °C
T1	$I_i \leq 100 \text{ mA}$ : -40 °C ... +85 °C $I_i \leq 200 \text{ mA}$ : -40 °C ... +70 °C	-40 °C ... +435 °C

For EPL Db applications, the permissible ambient temperature range depending on the permissible surface temperature can be taken from the following table:

Maximum surface temperature		Ambient temperature range $T_a$
Dust layer $\leq 5 \text{ mm}$ $T_5 X^\circ\text{C}$	With total immersion $T X^\circ\text{C}$	
$I_i \leq 100 \text{ mA}$ : $X^\circ\text{C} = T_a + 40^\circ\text{C}$	Observe EN 60079-14	-40 °C ... +85 °C
$I_i \leq 200 \text{ mA}$ : $X^\circ\text{C} = T_a + 55^\circ\text{C}$	Observe EN 60079-14	-40 °C ... +70 °C

The equipment is suitable for dusts with an ignition temperature of more than 200 °C under a dust layer of 5 mm (glow temperature).

**Schedule to EU-Type Examination Certificate No. TÜV 99 ATEX 1496 X Issue 03**

VISY-Stick ... TLS; VISY-Stick (Flex) Temp TLS; VISY-Stick ... Advanced TLS and VISY-Stick ... Flex TLS:

For EPL Ga or EPL Ga/Gb or EPL Gb, the permissible temperature range can be taken from the following tables, depending on the variant and the temperature class:

Temperature class	Ambient temperature range	Medium temperature range
T4	-40 °C ... +75 °C	-40 °C ... +125 °C
T3	-40 °C ... +85 °C	-40 °C ... +190 °C
T2	-40 °C ... +85 °C	-40 °C ... +285 °C
T1	-40 °C ... +85 °C	-40 °C ... +435 °C

For EPL Db applications, the permissible ambient temperature range depending on the permissible surface temperature can be taken from the following table:

Maximum surface temperature		Ambient temperature range $T_a$
Dust layer $\leq$ 5 mm $T_5 X^\circ C$	With total immersion $T X^\circ C$	
$X^\circ C = 135^\circ C$	$X^\circ C = 135^\circ C$	-40 °C ... +77 °C
$X^\circ C = T_a + 110^\circ C$	Observe EN 60079-14	-40 °C ... +85 °C

The equipment is suitable for dusts with an ignition temperature of more than 270 °C under a dust layer of 5 mm (glow temperature).

TORRIX Exd XT...; TORRIX Exd ...-A; TORRIX Exd ... Flex and TORRIX Exd ... PL:

For EPL EPL Ga/Gb or EPL Gb, the permissible temperature range can be taken from the following tables, depending on the variant and the temperature class:

Temperature class	Ambient temperature range	Medium temperature range
T6	-55 °C ... +50 °C	-55 °C ... +75 °C
T5	-55 °C ... +65 °C	-55 °C ... +90 °C
T4	-55 °C ... +85 °C	-55 °C ... +125 °C
T3	-55 °C ... +85 °C	-55 °C ... +190 °C
T2	-55 °C ... +85 °C	-55 °C ... +285 °C
T1	-55 °C ... +85 °C	-55 °C ... +435 °C

For EPL Db applications, the permissible ambient temperature range depending on the permissible surface temperature can be taken from the following table:

Maximum surface temperature		Ambient temperature range $T_a$
Dust layer $\leq$ 5 mm $T_5 X^\circ C$	With total immersion $T X^\circ C$	
$X^\circ C = T_a + 30^\circ C$	Observe EN 60079-14	-55 °C ... +85 °C

The equipment is suitable for dusts with an ignition temperature of more than 190 °C under a dust layer of 5 mm (glow temperature).

- (16) Drawings and documents are listed in the ATEX Assessment Report No. 22 203 302211

**(17) Specific Conditions for Use:**

1. The permissible temperature range depending on temperature classes resp. on the maximum surface temperature is to be taken from the operating instructions.
2. A reverse heat flow from the process, e.g. by heat dissipation from components of the system, beyond the permissible ambient temperature of the filling level sensor is not permissible. This can be avoided, for example, by suitable thermal insulation of these components or by mounting the pressure transmitter at a greater distance (cooling distance).
3. The medium tangent materials of the filling level sensor have to be resistant to the media.
4. For the uses in potentially explosive gas atmospheres and when using plastic floats, the filling level sensors have to be installed and used in such a way, that electrostatic charging from operation, maintenance and cleaning is excluded.  
For the uses in potentially explosive dust atmospheres and when using plastic floats process-related electrostatic charges, e.g. due to passing media have to be excluded.
5. When using titanium floats or the Sump Environmental Sensor, the ignition hazard caused by impact or friction has to be excluded.
6. For EPL Ga/Gb applications the whole device filling level type VISY-Stick ... resp. type TORRIX Ex has to be mounted in a way that allows an installation that results in a sufficiently tight joint (IP66 or IP67) or a flameproof joint (IEC 60079-1) in the direction of the less endangered area.
7. In case of hazards due to pendulum or swinging, the corresponding parts of the level sensor type VISY-Stick ... resp. type TORRIX Ex... have to be effectively secured against these hazards.
8. The cable glands for the filling level sensors type TORRIX Exd XT...; TORRIX Exd ...-A; TORRIX Exd ... Flex and TORRIX Exd ... PL have to be separately assessed and certified in accordance with EN 60079-0; EN 60079-1 and EN 60079-31. In the end-use application the degree of protection min. IP6X shall be maintained in accordance with EN 60079-0 and in compliance with EN 60529.
9. The flameproof joints at type TORRIX Exd... are not intended to be repaired.

**(18) Essential Health and Safety Requirements:**

No additional ones.

- End of EU-Type Examination Certificate -



## **I Campo de aplicación**

Los sensores de nivel de llenado sirven para la medición continua del nivel de líquidos. Para registrar el nivel de los líquidos se emplean flotadores. Estos se deslizan por un tubo de sonda. Para la detección de la capa de separación o de agua, se puede montar un segundo flotador sobre el tubo del sensor. Además, se puede determinar la densidad del líquido con el módulo VISY-Density. La cadena de medición de la temperatura VISY-Stick ... Temp ... se usa para medir temperaturas a diferentes altitudes y no usa flotadores.

La alimentación de tensión para los dispositivos VISY-Stick ... y la transmisión de los datos medidos a un sistema de evaluación superior se realiza p. ej. con el amplificador de aislamiento VP-... o VPI o, en el caso del sensor VISY-Stick ... TLS, p. ej. con la consola TLS-... de Veeder-Root. En la utilización de una interfaz RS-485, se puede utilizar el sensor VISY-Stick ... RS485.

Los sensores del nivel de llenado TORRIX Ex ... pueden fabricarse con diferentes interfaces. Se trata p.ej. de las interfaces "4 ... 20 mA" (TORRIX Ex ... y TORRIX Ex C...), "RS-485" (TORRIX Ex RS485...) o TAG (TORRIX Ex TAG...). Los sensores del nivel de llenado TORRIX Ex SC... se conectan al amplificador de aislamiento VP-... o VPI.

## **II Normas**

El dispositivo está realizado según las siguientes normas europeas

EN IEC 60079-0:2018	Equipo. Requisitos generales.
EN 60079-1:2014	Protección del equipo por envolventes antideflagrantes «d».
EN 60079-11:2012	Protección del equipo por seguridad intrínseca «i».
EN 60079-26:2015	Material con nivel de protección de material (EPL) Ga.
EN 60079-31:2014	Protección del material contra la inflamación de polvo por envoltente "t".

## **III Instrucciones que permitan proceder sin riesgos ...**

### **III.a ... a la utilización**

La certificación vale para las versiones VISY-Stick ... y TORRIX Ex...

Los dispositivos están diseñados como equipos intrínsecamente seguros o como envolventes antideflagrantes, respectivamente protegidos por envolventes con una parte intrínsecamente segura, y son aptos para su uso en atmósferas potencialmente explosivas. Los Sensores del nivel de llenado „Advanced“ (TORRIX Ex...-A, VISY-Stick Advanced ...) y "flexibles" (TORRIX Ex... Flex, VISY-Stick ... Flex ...) así como tipos con revestimiento de plástico contra medios muy agresivos (TORRIX Ex... PL) se pueden utilizar para todos los gases de los grupos IIA y IIB. La cadena de medición de la temperatura VISY-Stick ... Temp ... y todos los demás sensores del nivel de llenado se pueden utilizar para gases de los grupos IIA, IIB y IIC. Además, se pueden utilizar todos los dispositivos para los grupos de polvo IIIA, IIIB y IIIC.

Con el sensor de nivel en envoltente antideflagrante respectivamente con protección por envoltente (TORRIX Exd ...) existe la posibilidad de utilizar un calentador para la pantalla cuando se utiliza a temperaturas ambiente muy bajas.

Para utilizar un flotador de plástico no conductor en el área potencialmente explosiva con gases del grupo IIC, se debe evitar el riesgo por carga estática. Se deben tener en cuenta algunas condiciones:

- Está prohibido el uso del flotador en líquidos no conductivos de flujo intenso;
- En el tanque no debe encontrarse ningún agitador;
- Se deben evitar las fricciones con elementos no conductores;
- El flotador no debe limpiarse en seco.

Los materiales de los sensores que entran en contacto con los medios deben ser resistentes a estos medios.



### III.b ... al montaje y desmontaje

¡El montaje o el desmontaje solo deben realizarse sin tensión eléctrica!

Antes de la instalación puede darse la necesidad de que se tenga que desmontar el/los flotador/es o el módulo de densidad. Durante el montaje se debe cuidar que el/los flotador/es o el módulo esté/n montado/s en el sentido correcto sobre el tubo de la sonda.

Solo con el TORRIX Ex ... con terminales de conexión se prevé la apertura del cabezal del sensor. Además, un desmontaje adicional posiblemente dañe al sensor del nivel de llenado, extinguiéndose así la certificación.

En el TORRIX Exd ... debe instalarse un prensaestopas certificado en la caja antideflagrante según las instrucciones del fabricante. Las tapas del compartimento de conexión y de la pantalla pueden abrirse tras desconectar ambos circuitos (sensor y calefacción) con un tiempo de espera de cuatro minutos, para lo cual primero debe aflojarse el tornillo de bloqueo de hexágono interior M4 (atornillar en la carcasa). Para cerrar la tapa, vuelva a atornillarla completamente y, a continuación, fíjela con el tornillo M4 (atornillelo fuera de la caja contra la tapa).

### III.c ... a la instalación

La instalación solo debe realizarse sin tensión eléctrica. Se deben respetar las normativas especiales, entre otras EN 60079-14, y las normativas de instalación locales.

Si un dispositivo se suministra con una unidad a rosca, entonces se debe equipar la rosca de la unidad a rosca con un material aislante adecuado, para atornillarla en el manguito existente y fijarla. Durante la instalación tubular (Riser) el centrado de plástico se fija a la cabeza del sensor. A continuación, dejar deslizar el sensor en el tubo Riser hasta que éste se encuentre firmemente apoyado en el piso. Si el sensor del nivel de llenado se entrega sin conexión al proceso, el instalador es responsable del cumplimiento de los requisitos-Ex.

Nota general (ver también la norma EN 60079-26, Sección 4.3):

Si un dispositivo se monta en la pared divisoria entre la Zona 0 y la Zona 1, entonces debe asegurarse que después de la instalación se alcance una hendidura lo suficientemente sellada (IP66 o IP67).

La conexión del proceso puede causar una abertura en el tabique de la zona que requiere EPL "Ga". Existe entonces un riesgo de liberación de gases inflamables y de transmisión de la llama.

No está permitido un flujo de retorno de calor desde el proceso, por ejemplo por radiación de calor, más allá de la temperatura ambiente admisible. Esto puede evitarse, por ejemplo, mediante un aislamiento térmico adecuado o montando el cabezal del sensor a una distancia mayor (distancia de refrigeración).

En caso de peligros debidos a oscilaciones u oscilaciones, las partes correspondientes del sensor deben asegurarse eficazmente contra estos peligros.

*Sensor flexible del nivel de llenado (TORRIX Ex... Flex ..., VISY-Stick ... Flex ...)*

Esta versión se puede fabricar con diferentes bases de la sonda, que sirven para estabilizar el sensor. Un pie magnético puede funcionar como un soporte. El imán viene encapsulado en un plástico eléctricamente conductor y por lo tanto puede ser utilizado en áreas potencialmente explosivas.

Si esta versión se fabrica sin soporte de montaje, sólo puede utilizarse en líquidos no fluidos o debe garantizarse que no oscile, por ejemplo, mediante un tubo protector o un peso como base del sensor.

*GLP Sensor del nivel de llenado VISY-Stick ... LPG ...*

El kit de instalación variable para tanques de gas licuado de petróleo GLP ha sido desarrollado para poder instalar y desinstalar el sensor en cualquier momento sin más trabajo de montaje y sin tener que abrir el tanque. El kit de instalación variable para tanques de gas licuado de petróleo GLP se compone de un tubo de revestimiento con un flotador GLP especial de BUNA y con un racor de anillo cortante NPT de ¾". En la instalación con un racor de anillo cortante ya no se puede modificar la posición del sensor después de apretar la tuerca de unión.

*Sensor del medioambiente VISY-Stick Sump ...*

Este sensor del medioambiente se puede fijar con el kit de montaje.



Cuando se cablea el sensor de seguridad intrínseca hasta el equipo asociado (preferentemente un cable azul), no deben excederse la inductancia y la capacitancia permitidas del equipo asociado. Las conexiones del sensor deben estar conectadas a las mismas terminales del amplificador de aislamiento.

Para los sensores de nivel con bornes de conexión, las designaciones de los bornes son "+" y "-" y adicionalmente "A" y "B" para el tipo TORRIX Ex... XT... ("+" y "-" se añaden para el tipo TORRIX Exd ... para la regleta de bornes "Calentador"). Para dispositivos con conectores M12, las asignaciones de pines son las siguientes:

Pin	TORRIX Ex SC... VISY-Stick ...	TORRIX Ex C... TORRIX Ex TAG... VISY-Stick ... TLS	TORRIX Ex RS485... VISY-Stick ... RS485	Cable M12 (hembra)
1	+	+	+	
2	A		A (+)	
3	-	-	-	
4	B		B (-)	

Tabla 1: Asignación de conexiones de los sensores

Los sensores deben integrarse en la equalización potencial de la zona peligrosa. Para la conexión de los dispositivos en la compensación de potencial, existe un terminal de conexión PA en la cabeza del sensor.

Nota general (ver también la norma EN 60079-14:2014, Sección 6.4.1):

Los cuerpos de los equipos eléctricos no tienen que conectarse por separado al sistema de conexión equipotencial, si tienen un contacto metálico firme y seguro con las partes estructurales o con las tuberías, que a su vez están conectadas al sistema de conexión equipotencial.

### III.d ... al ajuste

Para operar los sensores no se necesitan instalaciones relevantes para la seguridad Ex.

### III.e ... a la puesta en servicio

Antes de la puesta en marcha debe comprobarse que todos los equipos estén montados y conectados correctamente. Debe controlarse la alimentación de electricidad, también de los aparatos conectados. Para los sensores de nivel tipo TORRIX Exd ..., debe comprobarse que la entrada de cables y las tapas están correctamente instaladas.

### III.f ... al mantenimiento (reparación incluida)

Los dispositivos por lo general no requieren mantenimiento. En caso de un defecto, el dispositivo debe devolverse al fabricante o a uno de sus representantes.

Para las unidades que son completamente intrínsecamente seguras, hay conformidad en la prueba de rigidez dieléctrica entre el circuito intrínsecamente seguro y el chasis de la unidad con una tensión de 500 V<sub>AC</sub> según EN 60079-11, sección 6.3.13. Para los sensores de nivel tipo TORRIX Exd ... no hay conformidad.

Con el tipo TORRIX Ex... XTS... se puede sustituir el visualizador. Para ello, primero debe retirarse la tapa del display (véase el apartado III.b). Empujando hacia dentro las solapas de la pantalla, ésta puede extraerse haciendo palanca poco a poco. Especialmente en la versión TORRIX Exd ..., hay que tener cuidado durante este procedimiento de no dañar la carcasa y especialmente la rosca para la tapa. Las conexiones (clavijas y enchufes) de la parte posterior del indicador deben desconectarse. Ahora se puede conectar la nueva unidad. El número de polos y la protección contra inversión de polaridad de los conectores determinan la conexión correcta. Después de la conexión eléctrica, la unidad se coloca en las ranuras con el mecanismo de encaje a presión (la orientación se puede cambiar más tarde, ya que la unidad se puede girar en la caja. Presionando de nuevo las solapas, el indicador puede bajarse en la caja hasta que encaje en su sitio. Después de alinear el nuevo indicador, vuelva a colocar la tapa (véase el apartado III.b).

Advertencia: La versión VISY-Stick Sump ... y el flotador de plástico no conductor solo se deben limpiar con un paño húmedo para minimizar el riesgo por carga electrostática.

Advertencia: La versión TORRIX Exd ... sólo puede abrirse sin tensión.



#### IV Identificación de dispositivo

1 Fabricante: FAFNIR GmbH, 22525 Hamburg

2 Designación de tipo: TORRIX Ex ... / VISY-Stick ...

3 Número del certificado: TÜV 99 ATEX 1496 X

4 Identificación Ex:

*TORRIX Ex ... / TORRIX Ex C... / TORRIX Ex RS485... / TORRIX Ex SC... / TORRIX Ex TAG... / TORRIX Ex XT... / VISY-Stick ... / VISY-Stick RS485... / VISY-Stick (Flex) Temp / VISY-Stick (Flex) Temp RS485*

	II 1 G	Ex ia IIC T6...T1 Ga
	II 1/2 G	Ex ia IIC T6...T1 Ga/Gb
	II 2 G	Ex ia IIC T6...T1 Gb
	II 2 D	Ex ia IIIC TX °C Db

*TORRIX Ex ...-A / TORRIX Ex ... Flex / TORRIX Ex ... PL /*

*TORRIX Ex C...-A / TORRIX Ex C... Flex / TORRIX Ex C... PL /*

*TORRIX Ex RS485...-A / TORRIX Ex RS485... Flex / TORRIX Ex RS485... PL /*

*TORRIX Ex SC...-A / TORRIX Ex SC... Flex / TORRIX Ex SC... PL /*

*TORRIX Ex TAG...-A / TORRIX Ex TAG... Flex / TORRIX Ex TAG... PL /*

*TORRIX Ex XT...-A / TORRIX Ex XT... Flex / TORRIX Ex XT... PL /*

*VISY-Stick Advanced ... / VISY-Stick ... Flex ... / VISY-Stick Advanced ... RS485 / VISY-Stick ... Flex ... RS485*

	II 1 G	Ex ia IIB T6...T1 Ga
	II 1/2 G	Ex ia IIB T6...T1 Ga/Gb
	II 2 G	Ex ia IIB T6...T1 Gb
	II 2 D	Ex ia IIIC TX °C Db

*TORRIX Exd ...*

	II 1/2 G	Ex ia/db IIC T6...T1 Ga/Gb
	II 2 G	Ex db ia IIC T6...T1 Gb
	II 2 D	Ex ia tb IIIC TX °C Db

*TORRIX Exd ...-A / TORRIX Exd ... Flex / TORRIX Exd ... PL*

	II 1/2 G	Ex ia/db IIB T6...T1 Ga/Gb
	II 2 G	Ex db ia IIB T6...T1 Gb
	II 2 D	Ex ia tb IIIC TX °C Db

*VISY-Stick ... TLS / VISY-Stick (Flex) Temp TLS*

	II 1 G	Ex ia IIC T4...T1 Ga
	II 1/2 G	Ex ia IIC T4...T1 Ga/Gb
	II 2 G	Ex ia IIC T4...T1 Gb
	II 2 D	Ex ia IIIC TX °C Db

*VISY-Stick Advanced ... TLS / VISY-Stick ... Flex ... TLS*

	II 1 G	Ex ia IIB T4...T1 Ga
	II 1/2 G	Ex ia IIB T4...T1 Ga/Gb
	II 2 G	Ex ia IIB T4...T1 Gb
	II 2 D	Ex ia IIIC TX °C Db

5 Etiqueta de advertencia: \*WARNING – Potential electrostatic charging hazard – See instructions

\*\*WARNING – AFTER DE-ENERGIZING, DELAY 4 MINUTES BEFORE OPENING

6 Identificación CE: 0044

7 Ex d hilo: \*\*Entrada de cable, por ejemplo M20 × 1,5

8 Datos técnicos: See instructions for technical data

\* El marcado sólo se aplica a los sensores tipo VISY-Stick Sump ...

\*\* El marcado solo se aplica a los sensores tipo TORRIX Exd ...





## V Datos técnicos

Los siguientes valores eléctricos de entrada valen para los sensores del nivel de llenado:

Valores eléctricos	TORRIX Ex SC... VISY-Stick ...	TORRIX Ex ... TORRIX Ex C... TORRIX Ex RS485... TORRIX Ex TAG... TORRIX Ex XT... VISY-Stick ... RS485	VISY-Stick ... TLS
$U_i \leq$	15 V	30 V	13 V
$I_i \leq$	60 mA	100 mA / 200 mA*	200 mA
$P_i \leq$	100 mW	1 W	625 mW
$C_i <$	10 nF	10 nF	20 nF
$L_i <$	100 $\mu$ H	20 $\mu$ H	410 $\mu$ H

Tabla 2: Datos eléctricos de entrada de los sensores del nivel de llenado de seguridad intrínseca

La tensión para el tipo TORRIX Exd ... es de 12 V a 50 V ( $U_m = 253$  V). La corriente es de 4 mA a 20 mA (modo de error: 3,6 mA / 21,5 mA) respectivamente 10 mA cuando se utiliza RS-485. La tensión de alimentación del calentador es de  $24$  V  $\pm$  10 % con una corriente de 160 mA.

Cuando utilice el equipo en atmósferas potencialmente explosivas, consulte las tablas 3 a 6 para conocer las temperaturas máximas en función del nivel de protección del equipo y la clase de temperatura, respectivamente la temperatura de la superficie.

### TORRIX Ex SC... / VISY-Stick ...

Para utilização em EPL Ga, EPL Ga/Gb e EPL Gb		
Clase de temperatura	$T_a$	$T_F$
T6	-40 °C ... +50 °C	-40 °C ... +75 °C
T5	-40 °C ... +65 °C	-40 °C ... +90 °C
T4	-40 °C ... +85 °C	-40 °C ... +125 °C
T3		-40 °C ... +190 °C
T2		-40 °C ... +285 °C
T1		-40 °C ... +435 °C
Para utilização em EPL Db		
Temperatura máxima de superficie		Temperatura ambiente $T_a$
Capa de polvo $\leq$ 5 mm	con sobrellenado de polvo	
$X^\circ\text{C} = T_a + 30^\circ\text{C}$	$X^\circ\text{C} = 135^\circ\text{C}$	-40 °C ... +85 °C

Tabla 3: Temperaturas de funcionamiento de los sensores en versiones básicas (sin platino de interfaz)

El equipo es adecuado para polvos cuya temperatura de ignición bajo una capa de polvo de 5 mm sea superior a 190 °C (temperatura de incandescencia).

\* La corriente de entrada permitida  $I_i$  depende de la temperatura ambiente  $T_a$





**TORRIX Ex ... / TORRIX Ex C... / TORRIX Ex RS485... / TORRIX Ex TAG... / TORRIX Ex XT... / VISY-Stick ... RS485**

Para utilização em EPL Ga, EPL Ga/Gb e EPL Gb		
Clase de temperatura	T <sub>a</sub>	T <sub>F</sub>
T6	I <sub>i</sub> ≤ 100 mA: -40 °C ... +40 °C I <sub>i</sub> ≤ 200 mA: -40 °C ... +25 °C	-40 °C ... +75 °C
T5	I <sub>i</sub> ≤ 100 mA: -40 °C ... +55 °C I <sub>i</sub> ≤ 200 mA: -40 °C ... +40 °C	-40 °C ... +90 °C
T4	I <sub>i</sub> ≤ 100 mA: -40 °C ... +85 °C I <sub>i</sub> ≤ 200 mA: -40 °C ... +70 °C	-40 °C ... +125 °C
T3		-40 °C ... +190 °C
T2		-40 °C ... +285 °C
T1		-40 °C ... +435 °C
Para utilização em EPL Db		
Temperatura máxima de superficie		Temperatura ambiente T <sub>a</sub>
Capa de polvo ≤ 5 mm	con sobrellenado de polvo	
I <sub>i</sub> ≤ 100 mA: X°C = T <sub>a</sub> + 40 °C	Observe la norma EN 60079-14	-40 °C ... +85 °C
I <sub>i</sub> ≤ 200 mA: X°C = T <sub>a</sub> + 55 °C		-40 °C ... +70 °C

Tabla 4: Temperaturas de funcionamiento de los sensores con interfaces 4 ... 20 mA, RS-485 o TAG

El equipo es adecuado para polvos cuya temperatura de ignición bajo una capa de polvo de 5 mm sea superior a 200 °C (temperatura de incandescencia).

**VISY-Stick ... TLS**

Para utilização em EPL Ga, EPL Ga/Gb e EPL Gb		
Clase de temperatura	T <sub>a</sub>	T <sub>F</sub>
T4	-40 °C ... +75 °C	-40 °C ... +125 °C
T3	-40 °C ... +85 °C	-40 °C ... +190 °C
T2		-40 °C ... +285 °C
T1		-40 °C ... +435 °C
Para utilização em EPL Db		
Temperatura máxima de superficie		Temperatura ambiente T <sub>a</sub>
Capa de polvo ≤ 5 mm	con sobrellenado de polvo	
X°C = 135 °C	X°C = 135 °C	-40 °C ... +77 °C
X°C = T <sub>a</sub> + 110 °C	Observe la norma EN 60079-14	-40 °C ... +85 °C

Tabla 5: Temperaturas de funcionamiento de los sensores con interfaz TLS

El equipo es adecuado para polvos cuya temperatura de ignición bajo una capa de polvo de 5 mm sea superior a 200 °C (temperatura de incandescencia).

**TORRIX Exd ...**

Para utilização em EPL Ga, EPL Ga/Gb e EPL Gb		
Clase de temperatura	T <sub>a</sub>	T <sub>F</sub>
T6	-55 °C ... +50 °C	-55 °C ... +75 °C
T5	-55 °C ... +65 °C	-55 °C ... +90 °C
T4	-55 °C ... +85 °C	-55 °C ... +125 °C
T3		-55 °C ... +190 °C
T2		-55 °C ... +285 °C
T1		-55 °C ... +435 °C
Para utilização em EPL Db		
Temperatura máxima de superficie		Temperatura ambiente T <sub>a</sub>
Capa de polvo ≤ 5 mm	con sobrellenado de polvo	
X°C = T <sub>a</sub> + 30 °C	Observe la norma EN 60079-14	-55 °C ... +85 °C

Tabla 6: Temperaturas de servicio de la versión Ex d+t+i

El equipo es adecuado para polvos cuya temperatura de ignición bajo una capa de polvo de 5 mm sea superior a 190 °C (temperatura de incandescencia).

Se debe garantizar por medio de medidas apropiadas que en ningún punto de la cabeza de la sonda se exceda la temperatura (T<sub>a</sub>) para la respectiva clase de temperatura.

Los sensores de nivel alcanzan un tipo de protección de:

Grado de protección de carcasa: IP68

**VI Condiciones especiales de utilización**

1. Cuando se utilicen flotadores de plástico, los sensores de nivel deben instalarse y utilizarse de forma que queden excluidas las cargas electrostáticas provocadas por el funcionamiento, el mantenimiento y la limpieza.  
Para el uso en zonas con peligro de explosión de polvo, deben excluirse las cargas electrostáticas relacionadas con el proceso, por ejemplo, debidas al paso del medio.
2. Para el uso de flotadores de titanio o sensores ambientales de sumidero, se debe evitar el riesgo de ignición debido al impacto o la fricción.
3. Las juntas antideflagrantes del tipo TORRIX Exd ... no están destinadas a ser reparadas.

# ZERTIFIKAT CERTIFICATE

Hiermit wird bescheinigt, dass das unten beschriebene Produkt der Firma  
*This certifies that the product mentioned below from company*

**FAFNIR GmbH**  
**Schnackenburgallee 149 c**  
**22525 Hamburg**  
**Deutschland**

die Anforderungen der folgenden Prüfunterlage(n) erfüllt.  
*fulfills the requirements of the following test regulations.*

Geprüft nach: **EN 61508:2010, SIL 2**  
*Tested in accordance with:*

Beschreibung des Produktes: **Magnetostriktiver Füllstandsensor**  
(Details s. Anlage 1) *Magnetostrictive Level Sensor*  
*Description of product:*  
(Details see Annex 1)

Typenbezeichnung: **TORRIX ... (Version 4 & 5)**  
*Type Designation:* **VISY-Stick ...**

Bemerkung: **Bitte beachten Sie auch die Hinweise in der Anlage**  
*Remark:* **Please also pay attention to the Annex**

Dieses Zertifikat bescheinigt das Ergebnis der Prüfung an dem vorgestellten Prüfgegenstand. Eine allgemein gültige Aussage über die Qualität der Produkte aus der laufenden Fertigung kann hieraus nicht abgeleitet werden.  
*This certifies the result of the examination of the product sample submitted by the manufacturer. A general statement concerning the quality of the products from the series manufacture cannot be derived there from.*

Registrier-Nr. / Registered No. 44 799 13752002  
Prüfbericht Nr. / Test Report No. 3523 3926  
Aktenzeichen / File reference 8000490968

Gültigkeit / Validity  
von / from 2019-11-13  
bis / until 2024-11-12



Zertifizierungsstelle der  
TÜV NORD CERT GmbH

Essen, 2019-11-13

TÜV NORD CERT GmbH Langemarckstraße 20 45141 Essen [www.tuev-nord-cert.de](http://www.tuev-nord-cert.de) [technology@tuev-nord.de](mailto:technology@tuev-nord.de)

Bitte beachten Sie auch die umseitigen Hinweise  
*Please also pay attention to the information stated overleaf*

## Hinweise zum TÜV NORD- Zertifikat

Dieses TÜV NORD - Zertifikat gilt nur für die umseitig bezeichnete Firma und das angegebene Produkt. Es kann nur von der Zertifizierungsstelle auf Dritte übertragen werden.

Notwendige Bedienungs- und Montageanweisungen müssen jedem Produkt beigelegt werden.

Jedes Produkt muss deutlich einen Hinweis auf den Hersteller oder Importeur und eine Typenbezeichnung tragen, damit die Identität des geprüften Baumusters mit den serienmäßig in den Verkehr gebrachten Produkten festgestellt werden kann.

Der Inhaber des TÜV NORD - Zertifikates ist verpflichtet, die Fertigung der Produkte laufend auf Übereinstimmung mit den Prüfbestimmungen zu überwachen und insbesondere die in den Prüfbestimmungen festgelegten oder von der Zertifizierungsstelle geforderten Kontrollprüfungen ordnungsgemäß durchzuführen.

Bei Änderungen am geprüften Produkt ist die Zertifizierungsstelle umgehend zu verständigen.

Bei Änderungen und bei befristeten Zertifikaten ist das Zertifikat nach Ablauf der Gültigkeit urschriftlich an die Zertifizierungsstelle zurückzugeben. Die Zertifizierungsstelle entscheidet, ob das Zertifikat ergänzt werden kann oder ob eine erneute Zertifizierung erforderlich ist.

Für das TÜV NORD - Zertifikat gelten außer den vorgenannten Bedingungen auch alle übrigen Bestimmungen des allgemeinen Vertrages. Es hat solange Gültigkeit, wie die Regeln der Technik gelten, die der Prüfung zu Grunde gelegt worden sind, sofern es nicht auf Grund der Bedingungen des allgemeinen Vertrages früher zurückgezogen wird.

Dieses TÜV NORD - Zertifikat verliert seine Gültigkeit und muss unverzüglich der Zertifizierungsstelle zurückgegeben werden, falls es ungültig wird oder für ungültig erklärt wird.

## Hints to the TÜV NORD - Certificate

This TÜV NORD - certificate only applies to the firm stated overleaf and the specified product. It may only be transferred to third parties by the certification body.

Each product must be accompanied by the instructions which are necessary for its operation and installation.

Each product must bear a distinct indication of the manufacturer or importer and a type designation so that the identity of the tested sample may be determined with the product launched on the market as a standard.

The bearer of the TÜV NORD - Certificate undertakes to regularly supervise the manufacturing of products for compliance with the test specifications and in particular properly carry out the checks which are stated in the specifications or required by the test laboratory.

In case of modifications of the tested product the certification body must be informed immediately.

In case of modifications and expiration of validity the original certificate must be returned to the certification body immediately. The certification body decides if the certificate can be supplemented or whether a new certification is required.

In addition to the conditions stated above, all other provisions of the General Agreement are applicable to the TÜV NORD - Certificate. It will be valid as long as the rules of technology on which the test was based are valid, unless revoked previously pursuant to the provisions of the General Agreement.

This TÜV NORD - Certificate will become invalid and shall be returned to the certification body immediately in the event that it shall expire without delay when it has expired or revoked.

# ANLAGE ANNEX

Anlage 1, Seite 1 von 2  
Annex 1, page 1 of 2

zum Zertifikat Registrier-Nr. / to Certificate Registration No. 44 799 13752002

<b>Produktbeschreibung:</b> <i>Product description:</i>	<b>Siehe auch Seite 1 des Zertifikats</b> <i>See also page 1 of the certificate</i>
<b>Typbezeichnung:</b> <i>Type designation:</i>	<b>TORRIX ... (Version 4 &amp; 5)</b> <b>VISY-Stick ...</b>
<b>Technische Daten:</b> <i>Technical data:</i>	<b>Versorgungsspannung:</b> 8 V <sub>DC</sub> ... 50 V <sub>DC</sub> <i>Supply voltage:</i>
	<b>Umgebungstemperatur:</b> -40 °C ... +85 °C <i>Ambient temperature:</i>
	<b>Schutzart:</b> IP68 <i>Degree of Protection:</i>
<b>Sicherheitsfunktion:</b> <i>Safety function:</i>	<b>Füllstandsmessung</b> <i>Level Measurement</i>

  
Zertifizierungsstelle der  
TÜV NORD CERT GmbH

Essen, 2019-11-13

# ANLAGE ANNEX

Anlage 1, Seite 2 von 2  
Annex 1, page 2 of 2

zum Zertifikat Registrier-Nr. / to Certificate Registration No. 44 799 13752002

## Technische Daten:

*Technical data:*

- 1. Der Einsatz der Sensoren TORRIX ... (Version 4 & 5) und VISY-Stick ... hat unter Beachtung der durch den Hersteller vorgegebenen Sicherheitshinweise in der Technischen Dokumentation und im Sicherheitshandbuch der jeweils aktuellen Fassung zu erfolgen.**  
*The safety instructions of the manufacturer in the technical documentation / safety manual in its current valid version must be taken into consideration when using TORRIX ... (Version 4 & 5) and VISY-Stick... .*
- 2. Für eine vollständige Beurteilung der funktionalen Sicherheit des Gesamtsystems müssen alle Anforderungen der EN 61508 auf alle Teilsysteme – und somit auf die gesamte Sicherheitsfunktion – angewendet werden.**  
*To accomplish a complete functional safety assessment of the whole system, all requirements of EN 61508 must be applied to all subsystems – and therefore to the overall safety function.*
- 3. Die Gültigkeit der Bewertung ist ausschließlich für die im technischen Bericht 3523 3926, vom 08.11.2019 beschriebenen Hard- und Softwareversionen gegeben.**  
*The validity of the assessment is only given for the hard- and software versions described in technical report 3523 3926 as of 08.11.2019.*



Zertifizierungsstelle der  
TÜV NORD CERT GmbH

Essen, 2019-11-13

## Manual de seguridad según la serie de normas EN 61508

### Sensor de nivel de llenado tipo TORRIX ... y tipo VISY-Stick ...

Edición: 11.2019

#### I Campo de aplicación

Los sensores del nivel de llenado son adecuados para áreas en las que se utilizará un subsistema relacionado con la seguridad según EN 61508 con SIL 2.

#### II Normas

Di Los sensores del nivel de llenado se diseñan según las siguientes normas

EN 61508:2010, alle Teile      Seguridad funcional de los sistemas eléctricos/electrónicos/electrónicos programables relacionados con la seguridad.

#### III Indicaciones para ...

##### III.a ... la utilización segura

Este manual de seguridad se aplica a todos los sensores de nivel de llenado desde la versión de hardware 4 en adelante y a partir de la versión de firmware 4.9. Con diferencias, los números de versión se pueden leer:

*TORRIX ... HART ...*: Los números de versión se pueden leer utilizando el programa de configuración FAFNIR HART-Setup.

*TORRIX ... RS485 ...*: La versión del firmware se puede leer utilizando el protocolo Modbus ASCII.

*TORRIX ... SC ... y VISY-Stick ...*: Los números de versión se pueden leer utilizando el programa de configuración VISY-Setup o el protocolo FAFNIR Universal Device Protocol (UDP). Para la utilización de las opciones mencionadas se recurrirá a las respectivas documentaciones técnicas.

*TORRIX ... TAG ...*: La versión del firmware se emite a intervalos regulares en el mensaje de identificación. El nombre del campo es «Firmware Version» y tiene una longitud de dos bytes.

En principio, el sensor de nivel de llenado indica el nivel correcto de llenado (verificación de plausibilidad) y / o en el caso de un error detectado, un valor de error (estado seguro), lo que corresponde a un modo de operación con un requisito continuo. El estado seguro se alcanza dentro de los diez segundos. La función de seguridad está garantizada de diversas maneras por los diferentes sensores de nivel.

Debe garantizarse que no haya campos magnéticos fuertes en el borde inferior del tubo de la sonda. Además, no se garantiza el uso seguro en caso de líquidos adhesivos.

Tipo	Certificado	Diseño eléctrico	Estructura	Precisión de la medición	Diseño mecánico	Área de temperatura
						HHT Temperatura máxima -40 °C ... +450 °C HT Temperatura alta -40 °C ... +250 °C LLT Temperatura mínima -200 °C ... +80 °C LT Temperatura baja -65 °C ... +125 °C NT Temperatura normal -40 °C ... (+85) +125 °C
						Tubo sonda rígido con 12 mm de diámetro <i>n</i> <i>n</i> = Ø del tubo sonda, p. ej. 6 (mm) <i>nB</i> <i>n</i> = Ø del tubo sonda; tubo sonda no centrado en el cabezal de la sonda 90B Tubo de la sonda doblado en 90° delante del cabezal de la sonda y Bypass B Tubo sensor no centrado en el cabezal de la sonda (Bypass) Flex ... Tubo sonda flexible (... Ø del tubo de la sonda: F = 13 mm; T = 12 mm) PL Revestimiento de plástico contra medios muy agresivos SP Tubo de muestreo, p. ej. para la toma de una muestra
						Standard -5T Con cinco sensores de temperatura -A5T Mayor precisión de medición y 5 sensores de temperatura -A Mayor precisión de medición (Advanced)
						Estructura estándar VT Estructura interna resistente a las vibraciones para tanques portátiles.
						Interfaz de 4 ... 20 mA con botón de configuración interna C Interfaz de 4 ... 20 mA sin botón de configuración interna HART Interfaz de 4 ... 20 mA con protocolo HART y botón de configuración interna HART C Interfaz de 4 ... 20 mA con protocolo HART y sin botón de configuración interna RS485 Interfaz RS-485 SC Comunicación en serie (para la conexión al amplificador de aislamiento VP-... o VPI) TAG Interfaz TAG; transmisión de señal basada en EN 14116
						Sin certificado Ex Ex Con certificado Ex

TORRIX Sensor de nivel de llenado magnetoestrictivo (a partir de la versión 5) con bornes de conexión o enchufe

### Códigos de tipo III.a1: Sensor de nivel de llenado TORRIX ...

Sistema	Tipo	Precisión	Tubo de la sonda	Utilización	Interfaz
					Para la conexión al amplificador de aislamiento VP-... o VPI RS485 Para la conexión a una interfaz RS-485 TLS Para la conexión a un TLS (Veeder-Root)
				Biodiésel E15 Etanol Intersticial LPG N Sump Dispenser Sump Manhole Temp	Sensor estándar de nivel de llenado Sensor de nivel de llenado; biodiésel Sensor de nivel de llenado; aditivo de etanol hasta 15 % Sensor de nivel de llenado; etanol Sensor del medioambiente para controlar las cámaras intermedias de tanques de pared doble Sensor de nivel de llenado; gas licuado Sensor de nivel de llenado; AdBlue Sensor del medioambiente para controlar el sumidero del surtidor de combustible, con distinción de líquidos (producto / agua) Sensor del medioambiente para controlar la cámara de inspección, con distinción de líquidos (producto / agua) Cadena de medición de temperatura con hasta 32 sensores de temperatura.
					Tubo sonda rígido Flex Tubo sonda flexible
					Standard Advanced Alta precisión
					Stick Sensor de nivel de llenado y de medioambiente magnetoestrictivo con hasta cinco sensores de temperatura en el tubo de la sonda

VISY- Volume Information System

### Códigos de tipo III.a2: Sensor del nivel de llenado VISY-Stick ...



### III.b ... el montaje y desmontaje seguro

Para sensores del nivel de llenado con placa de conexión, solo se puede quitar la tapa de la carcasa de conexión para la instalación eléctrica y, mediante botones, para ajustar el sensor del nivel de llenado. Después de la instalación, la carcasa de conexión debe volverse a cerrar.

Además, los flotadores pueden retirarse del tubo de la sonda. Al montar los flotadores, preste atención a la posición correcta.

### III.c ... la instalación segura

Para la conexión de los dispositivos en la compensación de potencial, existe un borne de conexión PA en el cabezal de la sonda. Para la seguridad funcional, es relevante que las sondas estén integradas en la compensación de potencial. Para los sensores del nivel de llenado con terminal de tornillos, la designación de los bornes es «+» y «-» Para sensores del nivel de llenado con conector macho M12, las asignaciones de conexiones son las siguientes:

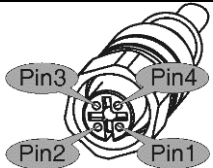
Pin	TORRIX ... SC ... VISY-Stick ...	TORRIX ... C ... TORRIX ... TAG ... VISY-Stick ... TLS	TORRIX ... RS485 ... VISY-Stick ... RS485	Cable M12 (hembra)
1	+	+	+	
2	A		A (+)	
3	-	-	-	
4	B		B (-)	

Tabla III.c: Asignación de conexiones de los sensores

### III.d ... el ajuste seguro

Para operar el subsistema, no se necesitan instalaciones relevantes para la seguridad SIL.

### III.e ... la puesta en marcha segura

Antes de la puesta en marcha debe comprobarse que todos los equipos estén montados y conectados correctamente. Debe controlarse la alimentación eléctrica, también de los aparatos conectados.

### III.f ... el mantenimiento (servicio y reparación) seguro

El sensor de nivel de llenado por lo general no requiere mantenimiento. En caso de un defecto, el dispositivo debe devolverse al fabricante o a uno de sus representantes.

Si ocurre un error, p.ej. no hay flotadores en el tubo de la sonda, entonces se emite el error de diagnóstico correspondiente. Si el error se corrige durante el funcionamiento, el sensor sale del modo de error.

#### *Sensores de nivel de llenado con interfaz de 4 ... 20 mA*

En caso de un error, la corriente de falla fluye (3.6 mA o 21.5 mA, según lo que esté configurado). Si la corriente de falla de 21.5 mA no puede fluir, p.ej. en el caso de un suministro bajo, la corriente de falla de 3.6 mA se establece automáticamente.

#### *Sensores del nivel de llenado con protocolo HART*

El segundo byte de datos de la respuesta del sensor de nivel de llenado contiene el estado del dispositivo. El indicador «Device Malfunction» (0x80, bit 7) señala un error del dispositivo. Si el indicador «More Status Available» (0x10, bit 4) se establece adicionalmente, se pueden consultar los bits de estado específicos del dispositivo (byte 0):

Bit	Error	Descripción
0	Parámetro HART	Parámetro HART fue modificado ilegalmente
1	Parámetro del sensor	Parámetro del sensor fue modificado ilegalmente
2	Medición	No hay posibilidad de medición
3	Contador de errores	Demasiados errores durante la medición
4	Tensión baja	La tensión de alimentación es demasiado baja

Tabla III.f1: Bits de estado específicos del dispositivo en el protocolo HART

#### *Sensores del nivel de llenado con protocolo DDA:*

En caso de error, el código de error «E102» se emite en el campo de datos del nivel de llenado.

#### *Sensores del nivel de llenado con protocolo H, ModBus, UC y UDP:*

Si se produce un error, se emite el código de estado 1.

#### *Sensores del nivel de llenado con protocolo LC:*

En caso de error, el bit de estado (bit 7) en el byte de estado se coloca en 1.

#### *Sensores del nivel de llenado con protocolo TAG:*

En caso de error, se coloca el bit de estado (bit 23) en 1 y el nivel de llenado indica la causa del error:

Nivel de llenado (solo bits 22 ... 0)	Información de estado
0x000000	Problema general con el sensor
0x000001	Error RAM
0x000002	Error de parámetro
0x000003	El flotador se encuentra demasiado cerca del extremo
0x000005	El flotador se encuentra al revés
0x000007	Encendido (Power-up) o reiniciado (Reset)
0x7FFFFFF	Rebosadero

Tabla III.f2: Bits de estado específicos del dispositivo en el protocolo TAG

#### *Sensores del nivel de llenado con interfaz TLS:*

Las sondas se encienden durante aproximadamente 500 ms para cada medición. Si la sonda no puede realizar mediciones regulares, la medición se invalida al corromper el bit de paridad.

#### IV Parámetros de seguridad

Parámetro	Valor			
Nivel de integridad de seguridad	SIL 2			
Tolerancia a fallos de hardware	HFT = 0			
Subsistema relacionado con la seguridad	Tipo B			
Tasa de fallos [h <sup>-1</sup> ]	$\lambda_{SD}$	$\lambda_{SU}$	$\lambda_{DD}$	$\lambda_{DU}$
TORRIX ...	8,53E-09	3,46E-07	8,34E-07	1,38E-07
TORRIX ... C... / TORRIX ... TAG...	4,11E-08	3,13E-07	8,13E-07	1,20E-07
TORRIX ... HART C...	3,95E-08	3,59E-07	8,10E-07	1,16E-07
VISY-Stick ... RS485 / TORRIX ... RS485...	3,95E-08	2,65E-07	7,73E-07	1,10E-07
VISY-Stick ... / TORRIX ... SC...	3,95E-08	1,87E-07	7,25E-07	9,82E-08
VISY-Stick ... TLS	3,95E-08	2,33E-07	8,19E-07	1,15E-07
Frecuencia media de falla peligrosa por hora, PFH [h <sup>-1</sup> ]	Ver tasa de fallos $\lambda_{DU}$			
Tiempo medio de recuperación	MTTR = 8 h			
Intervalo de la prueba periódica	T <sub>1</sub> = 1 year			
Arquitectura	1001			

Tabla IV: Parámetros de seguridad técnica

#### V Requisitos adicionales para elementos de software

No hay requisitos para elementos del software.



FAFNIR GmbH  
Schnackenburgallee 149 c  
22525 Hamburgo, Alemania  
Tel.: +49 / 40 / 39 82 07- 0  
E-mail: [info@fafnir.de](mailto:info@fafnir.de)  
Web: [www.fafnir.com](http://www.fafnir.com)

---