

VISY-X

Sondas VISY-Stick/Reed Guia para Brasil



Nº. do art.	Versão	Edição
350279	16	2024-03

Índice

1	Introdução.....	1
1.1	Documentação relacionada	2
1.2	Instruções de segurança	3
2	Variantes do sistema VISY-X.....	4
2.1	Versão com cabos	4
2.2	Versão sem cabos e/ou sistema por rádio (wireless).....	4
3	Sensores de nível.....	5
3.1	Montagem e modo de funcionamento.....	5
3.2	Método de instalação	6
3.3	Versões	6
3.3.1	VISY-Stick / Biodiesel / E15.....	7
3.3.2	VISY-Stick Advanced / Advanced Biodiesel / Advanced E15	8
3.3.3	VISY-Stick Ethanol	9
3.3.4	VISY-Stick Advanced Ethanol.....	10
3.3.5	VISY-Stick N para solução de uréia AdBlue®	11
3.3.6	VISY-Stick Flex / Flex Biodiesel / Flex E15.....	12
3.3.7	VISY-Stick LPG.....	13
3.3.8	Módulo VISY-Density (GLP)	13
4	Sensores ambientais	14
4.1	Versões	14
4.1.1	VISY-Stick Interstitial	15
4.1.2	VISY-Reed Interstitial Dry	16
4.1.3	VISY-Stick Sump Manhole / Dispenser.....	17
4.1.4	VISY-Reed Sump Manhole / Dispenser.....	18
4.1.5	VISY-Stick Oil.....	19
5	Instalação	20
5.1	Instruções de montagem e segurança	20
5.2	Variantes	21
5.2.1	Instalação com conexão de rosca	22
5.2.2	Instalação de tubo (Riser).....	23
5.2.3	Instalação do VISY-Stick N e do VISY-Stick LPG sem kit de instalação.....	24
5.2.4	Instalação do VISY-Stick Flex.....	24
5.2.5	Instruções de substituição do sensor.....	26

5.2.6	Kit de instalação para o VISY-Stick Sump	26
5.2.7	Kit de instalação GLP variável para tanques de gás liquefeito	27
5.2.8	Kit de instalação de 1"	29
5.3	Conexão elétrica.....	29
5.3.1	Proteção contra sobrecarga	30
5.4	Offset da Montagem	31
6	Manutenção	32
6.1	Reparação	32
6.2	Devolução.....	32
7	Índice das figuras	32
8	Índice das tabelas.....	32
9	Anexo.....	33
9.1	VISY-Stick.....	33
9.1.1	Certificado de conformidade UL-BR.....	33
9.1.2	Manual de instruções UL-BR	47
9.2	VISY-Reed	54
9.2.1	Certificado de conformidade UL-BR.....	54
9.2.2	Manual de instruções UL-BR	60
9.3	Dados técnicos.....	63

© Copyright:

Reprodução e tradução permitidas somente com autorização por escrito da FAFNIR GmbH. FAFNIR GmbH reserva-se o direito de fazer alterações nos produtos sem aviso prévio.

1 Introdução

O sistema VISY-X (**Sistema de-Inf**ormação de-**Vol**ume) é um sistema de medição de nível de enchimento contínuo e de alta precisão para todos os combustíveis convencionais em até 16 tanques. Simultaneamente, esse sistema também mede a temperatura do produto e o nível de água no fundo do tanque.

Fazem parte do sistema:

- **VISY-Command** (Unidade de avaliação da medição)
- **VISY-Setup** (Software) para a configuração do VISY-Command
- **VISY-Stick** (sensores de nível) para a medição do conteúdo do tanque nas versões VISY-Stick, VISY-Stick Advanced, VISY-Stick Advanced com módulo VISY-Density, VISY-Stick Flex, VISY-Stick LPG (gás liquefeito), ...

Adicionalmente, os seguintes sensores ambientais podem ser operados com o sistema VISY-X:

- **VISY-Stick Sump** para a monitoração do sump do tanque ou do sump da bomba com diferenciação de líquidos entre o produto e a água
- **VISY-Reed Sump** para a monitoração do sump do tanque ou do sump da bomba sem diferenciação de líquidos
- **VISY-Stick Interstitial** (com área de medição ajustável) para a monitoração dos espaços intermédios dos tanques de parede dupla
- **VISY-Reed Interstitial** (com pontos de medição fixos) para a monitorização dos espaços intermédios dos tanques de parede dupla
- **VIMS-Sensores** (VIMS-Tank, VIMS-Product Pipe, VIMS-Delivery Pipe) para a monitoração dos espaços intermédios dos tanques de parede dupla, linhas de enchimento e linhas de produto do nosso parceiro de sistemas SBG GmbH, ver capítulo 1.1
- **COMS (Continuous Oil-separator Monitoring System) com VISY-Stick Oil e VISY-Sludge sondas** para a monitoração da camada de óleo e lodo em separadores de óleo, ver capítulo 1.1
- **VPS** para a monitoração das pressões, ver capítulo 1.1

A montagem dos sensores é possível tanto por meio da conexão com rosca macho, como por meio da instalação em tubo (com riser), sem quaisquer problemas. Os sensores podem ser utilizados em áreas com risco de explosão, incluindo a zona 0.

Neste manual, você será guiado para a instalação e comissionamento dos sensores VISY-Stick e VISY-Reed. Este manual contém a descrição de todos os passos necessários para a instalação.

1.1 Documentação relacionada

As sondas de medição VISY devem ser conectados com a unidade de avaliação VISY-Command instalada no prédio do posto de gasolina. O VISY-Command deve ser configurado antes do uso com o software VISY-Setup, por meio de um computador ou notebook. O VISY-Command colhe os dados dos sensores e os transfere, quando solicitado, para um sistema primário (p. ex. POS). Siga as outras instruções dos manuais de VISY-Command:



Documentação Técnica VISY-Command VI-4, N.º. do art. 207189



Documentação Técnica VISY-Setup V4..., N.º. do art. 207181

Para a instalação e ativação dos sensores VIMS favor contatar:



SGB GmbH, Hofstraße 10, 57076 Siegen, Alemanha

Tel.: +49 271 48964-0, Fax: +49 271 48964-6, e-mail: sgb@sgb.de

O software VISY-SoftView é utilizado para o módulo de indicação no VISY-Command GUI e no VISY-View Touch. O VISY-SoftView serve para indicar os dados atuais dos tanques, do fornecimento de dados e dos diversos alarmes que são disponibilizados pela unidade de avaliação VISY-Command. Para a configuração e a operação do módulo de indicação com VISY-SoftView ver as seguintes instruções:



Documentação Técnica VISY-SoftView manual do usuário, inglês, n.º art. 350026



Documentação técnica do VISY-SoftView Administrador, inglês, n.º art. 350144

As sondas VISY-Stick Oil e VISY-Sludge são utilizadas para a monitoração de separadores de óleo (**COMS Continuous Oil-separator Monitoring**). O sensor VISY-Stick Oil monitora continuamente a altura da camada de líquido leve, VISY-Sludge monitora continuamente a altura da camada de lama. Para a instalação e operação, consulte a seguinte documentação técnica:



Especificações técnicas COMS (multilíngue), N.º. do art. 350273



Guia de instalação rápida COMS (inglês), N.º. do art. 350240



Tabela Camada de óleo COMS (inglês), N.º. do art. 350007

O sensor VPS é adequado para a monitoração das pressões hidrostáticas. O sensor monitora continuamente a pressão de uma coluna de líquido. Para a instalação e operação, consulte a seguinte documentação técnica:



Sensores de pressão VPS (inglês), N.º. do art. 350204

1.2 Instruções de segurança

O sistema VISY-X está otimizado para a utilização em postos de gasolina e pode ser empregado para todos os combustíveis convencionais. Destina-se à medição e avaliação dos níveis de preenchimento dos tanques. Nunca utilize esse sistema para outra finalidade. Observe e cumpra todas as indicações relativas à segurança do produto, bem como às instruções de operação. O fabricante não assume responsabilidade alguma por danos causados pela utilização incorreta do aparelho!

Os sensores do nível de preenchimento e os sensores ambientais foram desenvolvidos, fabricados e testados segundo as tecnologias e as normas técnicas de segurança mais modernas. Apesar disso, esses aparelhos podem apresentar alguns perigos.

Para reduzir o risco de ferimentos, choques elétricos, incêndio ou danos aos aparelhos, deve-se respeitar as seguintes medidas de segurança:

- A instalação do sistema somente deverá ser efetuada por técnicos de manutenção treinados.
- A operação e manutenção só devem ser executadas por técnicos especializados.
- Operadores, instaladores e técnicos de manutenção devem respeitar todas as normas de segurança aplicáveis. Da mesma forma, deve-se respeitar as normas de prevenção de acidentes e de segurança locais que não estejam referidas neste manual.
- O produto só pode ser alimentado com energia auxiliar admissível.
- Nunca altere o sistema, nem acrescente componentes sem autorização prévia do fabricante.
- Utilize apenas peças originais. Essas peças correspondem aos requisitos técnicos do fabricante.

As instruções de segurança contidas neste manual estão assinaladas da seguinte forma:



Em caso de desrespeito destas instruções de segurança, há risco de acidente ou de dano ao sistema VISY-X.



Neste manual, as informações úteis que devem ser seguidas são apresentadas em itálico e indicadas com o símbolo ao lado.

2 Variantes do sistema VISY-X

O sistema VISY-X está disponível em duas variantes, que se distinguem na tecnologia da transferência de dados:

- (1) A versão com cabos
- (2) A versão sem cabos e/ou sistema por rádio (wireless)

2.1 Versão com cabos

Na maior parte dos casos, os dados entre os sensores e a unidade de avaliação são transmitidos por cabo. Do mesmo modo, a alimentação de tensão dos sensores é efetuada através deste cabo. A versão com cabos é a versão padrão do sistema VISY-X.

2.2 Versão sem cabos e/ou sistema por rádio (wireless)

Quando já não há canais de cabos livres disponíveis no posto de serviço, é possível recorrer à medição do nível do tanque por sistema via rádio (wireless). Neste caso, a instalação do sistema via rádio verificou-se mais vantajosa, visto não ser necessário realizar nenhum trabalho de escavação.

No sistema via rádio os sensores são ligados a um transmissor e alimentados por uma tensão de bateria. A versão sem fio da unidade de avaliação da medição está equipada com um módulo receptor.

O sistema via rádio é composto por componentes adicionais:

- VISY-RFR (receptor de radiofrequência no VISY-Command ... RF instalado)
- VISY-RFT (transmissor de radiofrequência com bateria)

A instalação do sistema via rádio está descrita no seguinte manual:

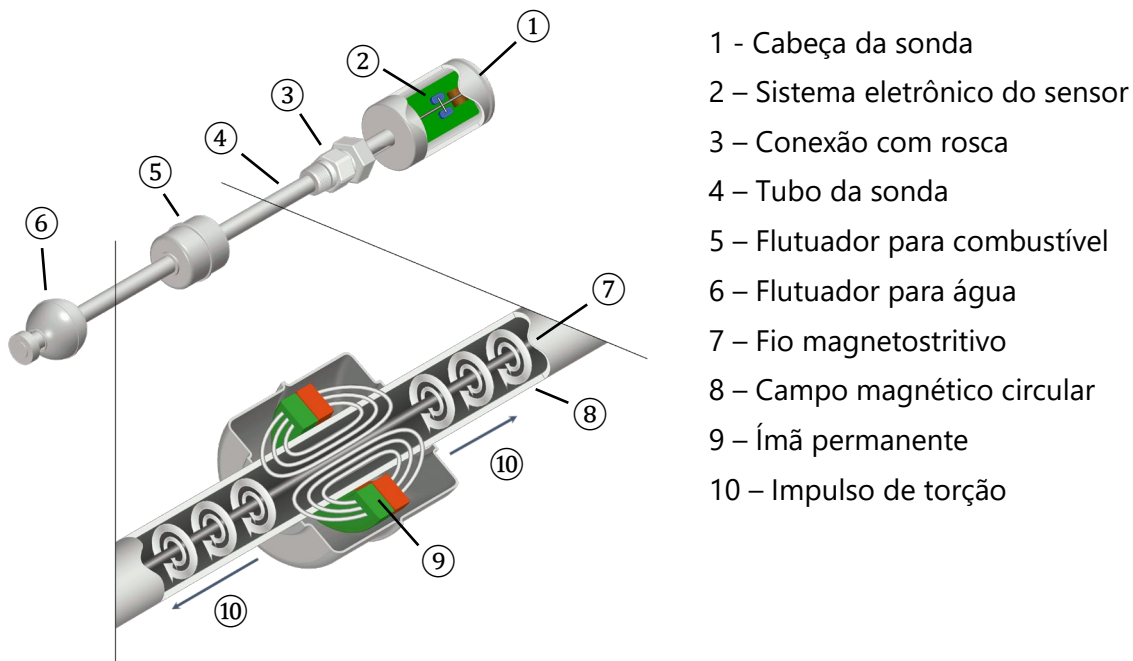


Documentação técnica VISY-RF III (inglês), N.º. do art. 350272

3 Sensores de nível

3.1 Montagem e modo de funcionamento

Os sensores de nível consistem de uma cabeça de sonda (1) e um tubo de sonda (4) de aço inoxidável. O tubo da sonda é montado no tanque com uma conexão com rosca (3) ajustável em altura. Na instalação do tubo, a conexão com rosca não é necessária. No tubo da sonda há um flutuador (5) que se desloca para a medição do nível do produto e outro flutuador (6) que serve para a detecção contínua de água. No caso de produtos com uma densidade superior a 0,9 kg/l, não é possível efetuar a detecção de água e o flutuador para água deve ser removido!



- 1 - Cabeça da sonda
- 2 - Sistema eletrônico do sensor
- 3 - Conexão com rosca
- 4 - Tubo da sonda
- 5 - Flutuador para combustível
- 6 - Flutuador para água
- 7 - Fio magnetostritivo
- 8 - Campo magnético circular
- 9 - Ímã permanente
- 10 - Impulso de torção

Figura 1: Modo de funcionamento do princípio de medição magnetostritiva

O sensor funciona de acordo com o princípio de medição magnetostritiva. No tubo da sonda está montado um fio (7) que é feito de material magnetostritivo. Através do sensor eletrônico (2), pulsos são transmitidos pelo fio, que geram um campo magnético circular (8). Como um sensor de nível, são usados ímãs permanentes (9), que são instalados tanto no flutuador do produto (5) quanto no flutuador da água (6). O campo magnético dos ímãs flutuadores (9) magnetiza axialmente o fio nesta área. Devido à sobreposição de ambos os campos magnéticos é gerado um impulso de torção (10) na área dos ímãs dos flutuadores, impulso este que percorre o fio nos dois sentidos a partir da posição do flutuador. Um impulso de torção é enviado diretamente à cabeça da sonda, enquanto o outro impulso de torção é refletido na extremidade inferior do tubo da sonda. É medido o tempo decorrido desde a emissão do impulso de corrente até o momento em que ambos os impulsos de torção se encontram na cabeça da sonda e é calculada a posição do flutuador. A posição do flutuador para água é calculada através da medição de um segundo impulso.

3.2 Método de instalação

Dependendo do método de instalação, os sensores podem ser fornecidos nos seguintes modelos:

- para a instalação de tubo (com Riser)
- conexão com rosca para montagem na tampa do tanque

3.3 Versões

A seguir os seguintes sensores de nível são descritos:

- VISY-Stick / Biodiesel / E15
- VISY-Stick Advanced / Advanced Biodiesel / Advanced E15
- VISY-Stick Ethanol
- VISY-Stick Advanced Ethanol
- VISY-Stick N para AdBlue®
- VISY-Stick Flex / Flex Biodiesel / Flex E15
- VISY-Stick LPG
- VISY-Stick Advanced com módulo VISY-Density

3.3.1 VISY-Stick / Biodiesel / E15

O sensor VISY-Stick é adequado para a medição do nível de preenchimento do combustível para motores Otto e diesel. Na sua versão especial é igualmente apropriado para a medição de biodiesel ou E15 (mistura de gasolina e etanol com 0 ... 15% de etanol). O sensor está disponível para a instalação de tubo ou conexão com rosca.

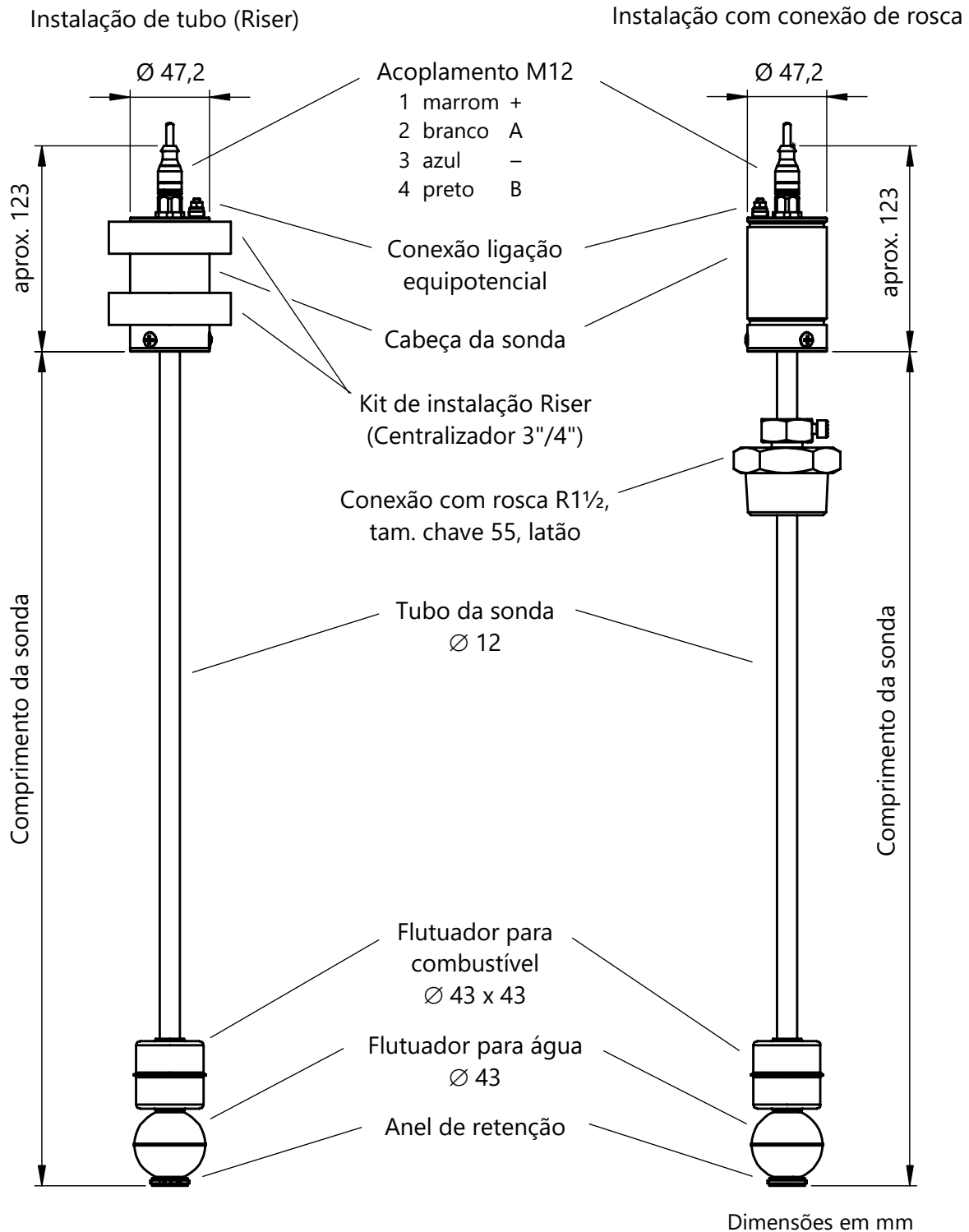


Figura 2: VISY-Stick / Biodiesel / E15

3.3.2 VISY-Stick Advanced / Advanced Biodiesel / Advanced E15

O sensor VISY-Stick Advanced tem um nível de precisão de medição muito superior ao do VISY-Stick. Adequa-se à medição do nível de preenchimento dos combustíveis para motores Otto e diesel. Na sua versão especial é igualmente apropriado para a medição de biodiesel ou E15 (mistura de gasolina e etanol com 0 ... 15% de etanol). O sensor está disponível para a instalação de tubo ou conexão com rosca.

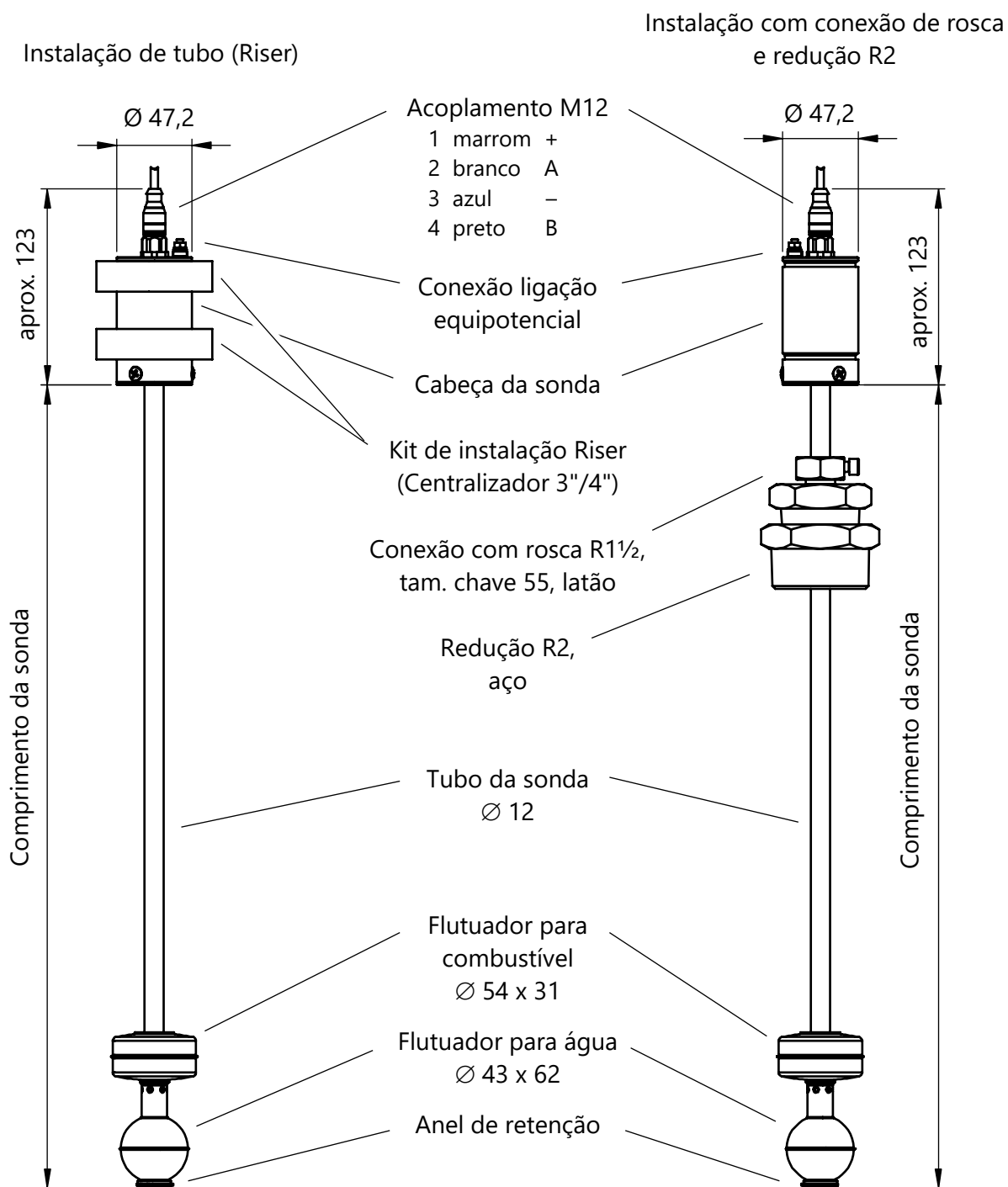


Figura 3: VISY-Stick Advanced

3.3.3 VISY-Stick Ethanol

O sensor VISY-Stick Ethanol é adequado para a medição do nível de preenchimento de misturas gasolina-etanol com um teor de etanol acima de 15%. O sensor está disponível para a instalação de tubo ou conexão com rosca.

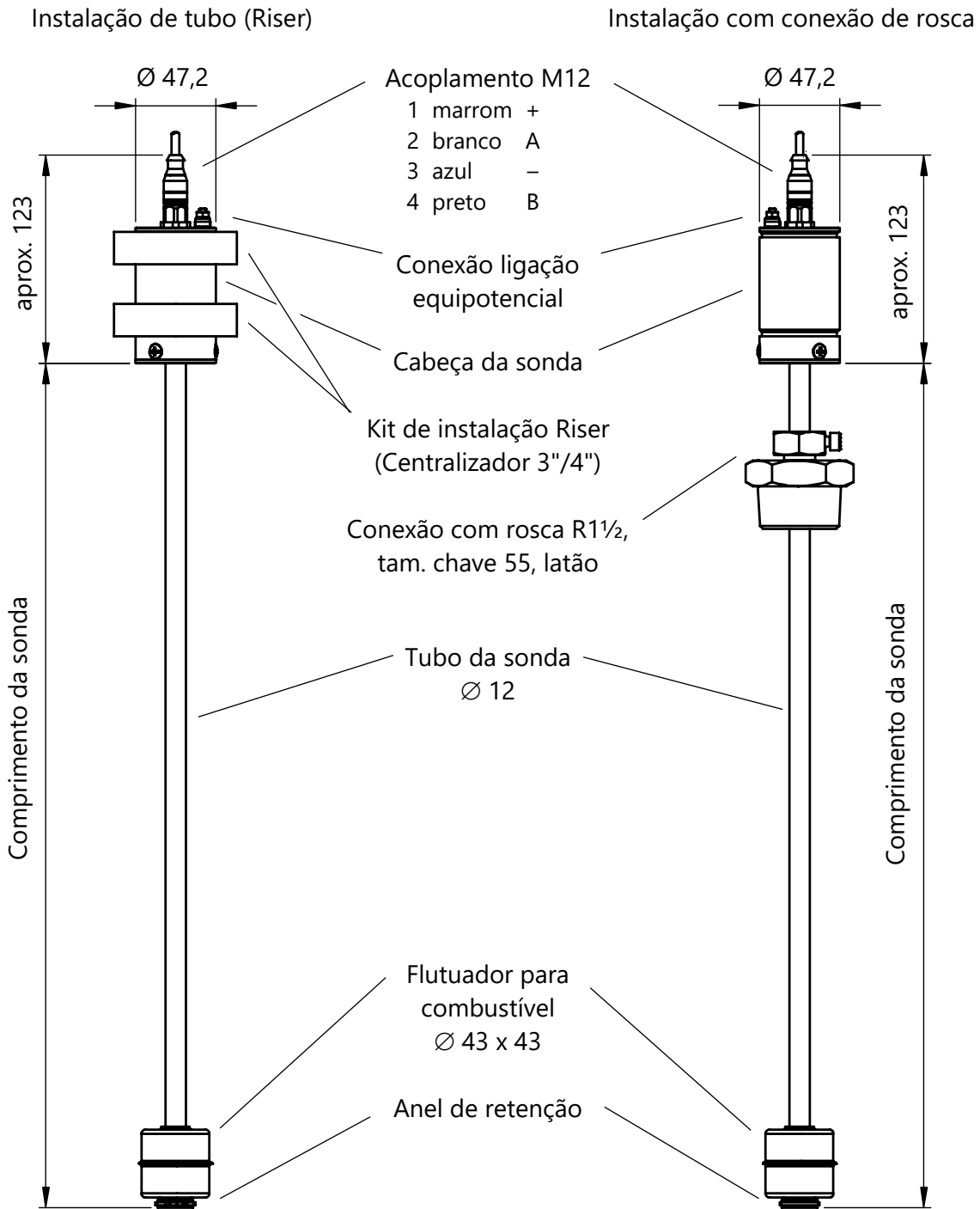


Figura 4: VISY-Stick Ethanol

Dimensões em mm

3.3.4 VISY-Stick Advanced Ethanol

O sensor VISY-Stick Advanced Ethanol tem um nível de precisão de medição muito superior ao do VISY-Stick Ethanol. É adequado para medição de nível de preenchimento de misturas gasolina-etanol com um teor de etanol acima de 15%. O sensor está disponível para a instalação de tubo ou conexão com rosca.

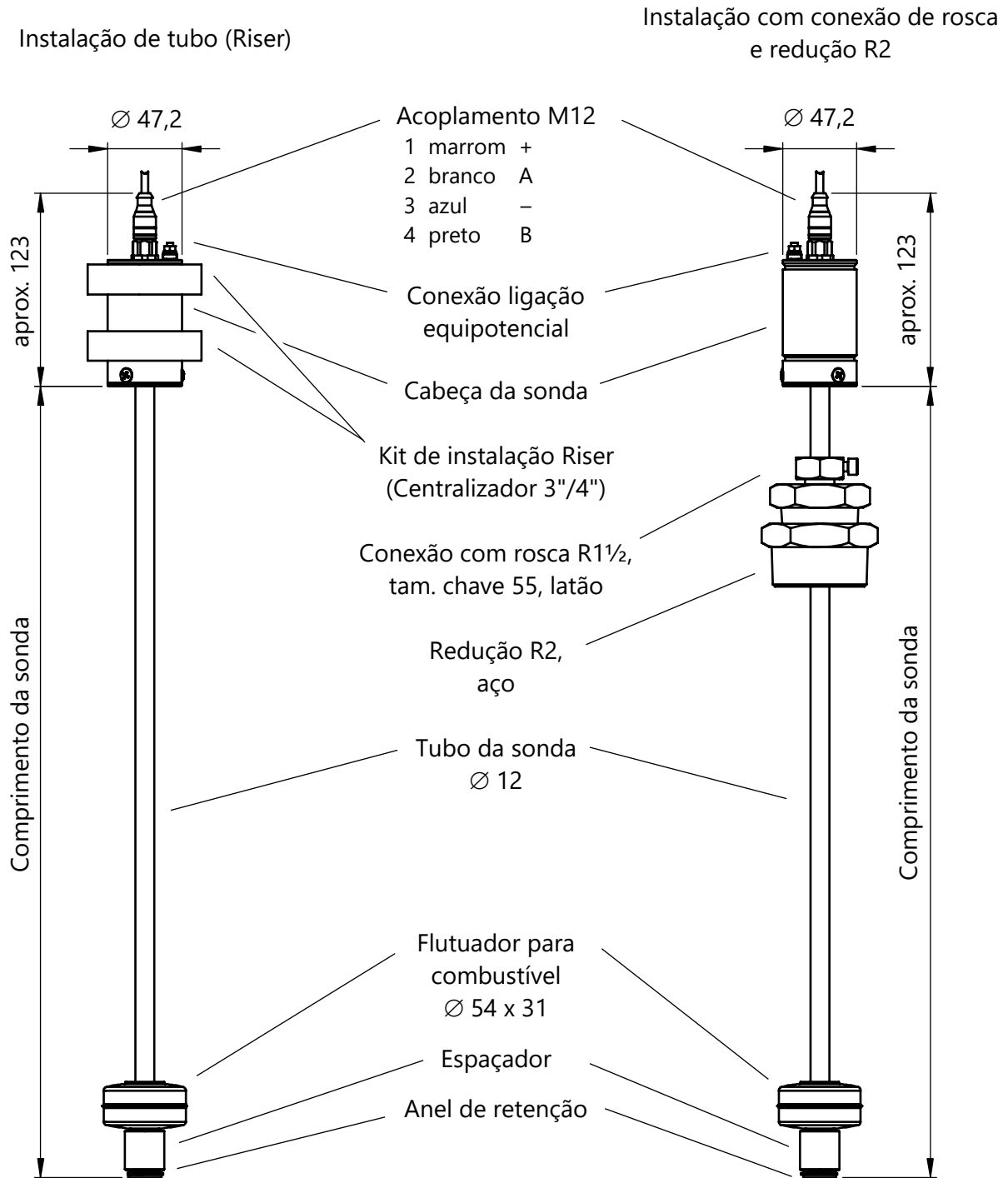


Figura 5: VISY-Stick Advanced Ethanol

Dimensões em mm

3.3.5 VISY-Stick N para solução de uréia AdBlue®

O sensor VISY-Stick N é adequado para a medição do nível de preenchimento de AdBlue®.

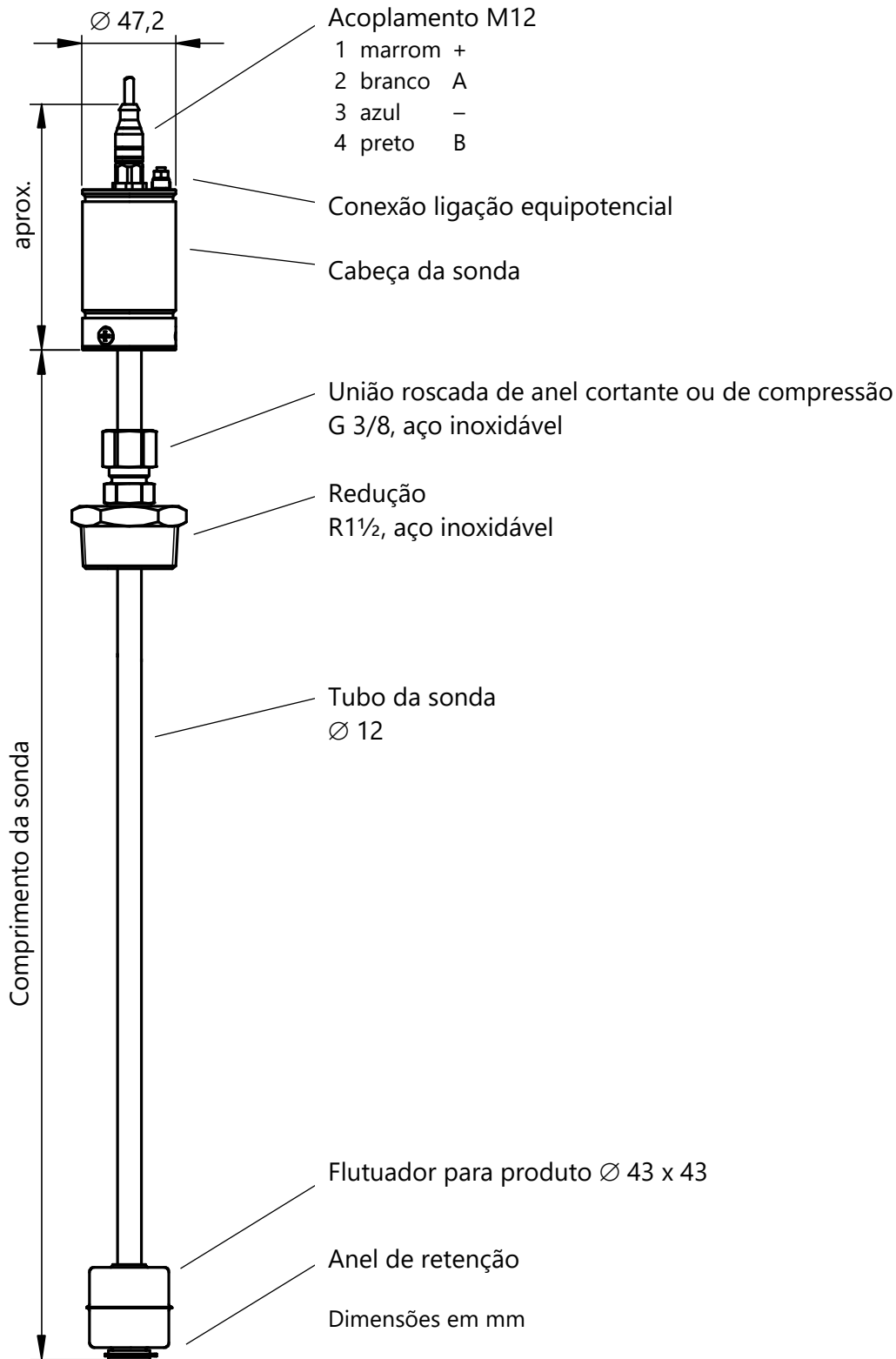


Figura 6: VISY-Stick N para solução de uréiaAdBlue®

3.3.6 VISY-Stick Flex / Flex Biodiesel / Flex E15

O sensor VISY-Stick Flex é uma sonda VISY-Stick com tubo da sonda flexível com comprimento máximo de 22,5 m. O pé magnético na extremidade inferior da sonda fixa o sensor após a montagem no fundo do tanque. A instalação do sensor somente é possível com a conexão de rosca.

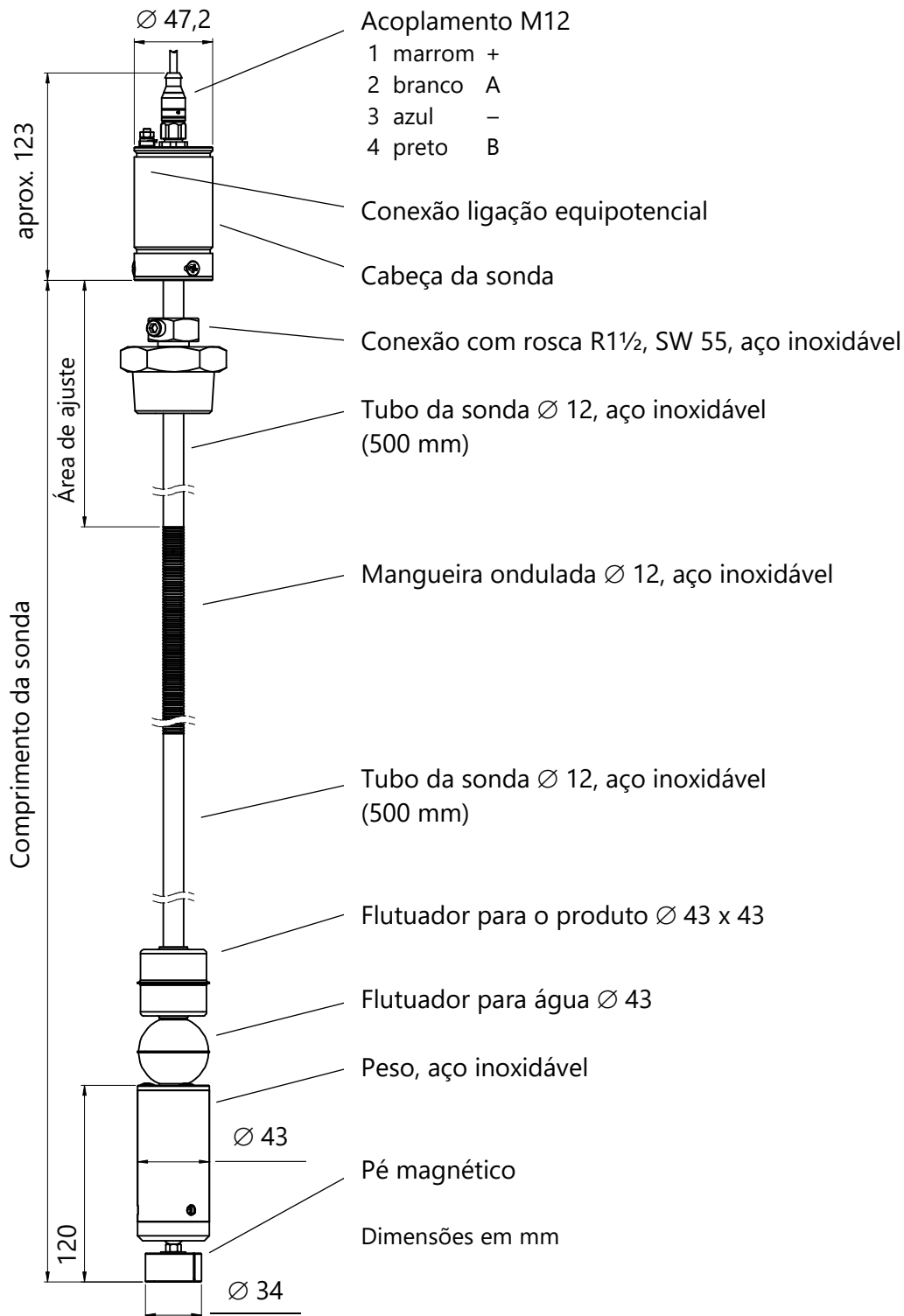


Figura 7: VISY-Stick Flex

3.3.7 VISY-Stick LPG

O sensor VISY-Stick LPG (gás liquefeito de petróleo) é adequado para a medição direta do nível do tanque de gás liquefeito.

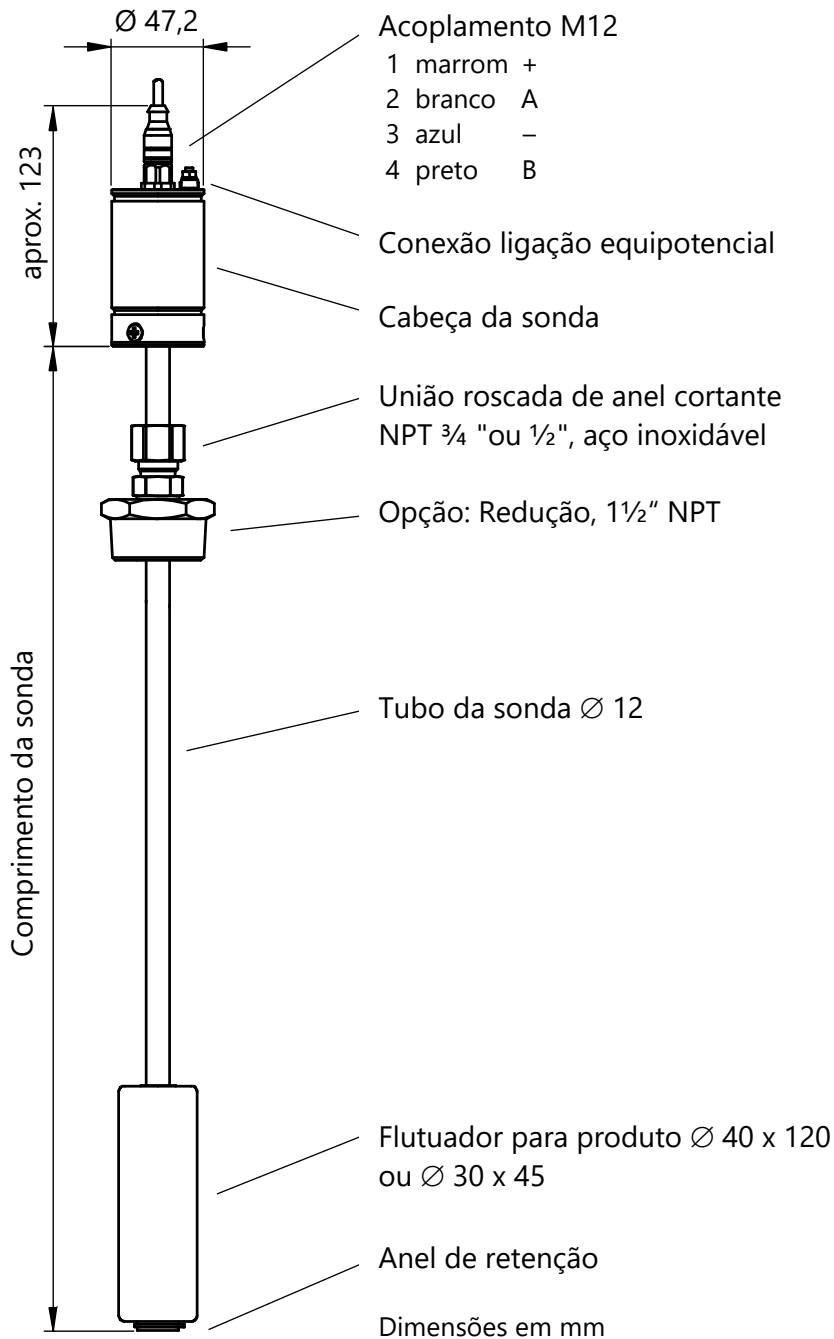


Figura 8: VISY-Stick LPG

3.3.8 Módulo VISY-Density (GLP)



Veja Documentação Técnica VISY-Density (GLP), espanhol, N°. do art. 350216

4 Sensores ambientais

Fazem parte dos sensores ambientais

- VISY-Stick Interstitial para detecção de vazamentos dos tanques
- VISY-Stick Sump para detecção de líquidos no sump do tanque ou no sump da bomba com limiar de alarme livremente selecionável
- VISY-Reed para detecção de líquidos no sump do tanque ou no sump da bomba com limiar de alarme fixo
- Sensores VIMS para detecção de vazamentos nos tanque (VIMS-Tank), detecção de vazamentos das linha de produtos para os dispensadores (VIMS-Product Pipe) ou detecção de vazamento das linhas de enchimento para os tanques (VIMS-Delivery Pipe)

Os sensores VISY-Stick operam de acordo com o método de medição magnetoestrutivo (ver capítulo 3.1), os sensores VISY Reed possuem uma função de comutação de contato Reed.

Para maiores informações sobre os sensores VIMS, entre em contato com o nosso parceiro de sistema: SGB GmbH, Siegen, Alemanha (ver capítulo 1.1).

4.1 Versões

A seguir serão descritos os sensores ambientais:

- VISY-Stick Interstitial
- VISY-Reed Interstitial Dry
- VISY-Stick Sump Manhole / Sump Dispenser
- VISY-Reed Sump Manhole / Sump Dispenser
- VISY-Stick Oil

4.1.1 VISY-Stick Interstitial

O sensor VISY-Stick Interstitial é adequado à monitoração do líquido de controle com densidade mínima de $0,7 \text{ g/cm}^3$ (p. ex. solução salina, glicol, etc.) em espaços intermédios dos tanques de parede dupla. Este comunica quando os valores-limite definidos são excedidos ou insuficientes. VISY-Stick Interstitial também pode ser usado como "sensor seco", que determina a entrada de líquidos no espaço intermédio. O sensor está disponível para a instalação de tubo ou conexão com rosca.

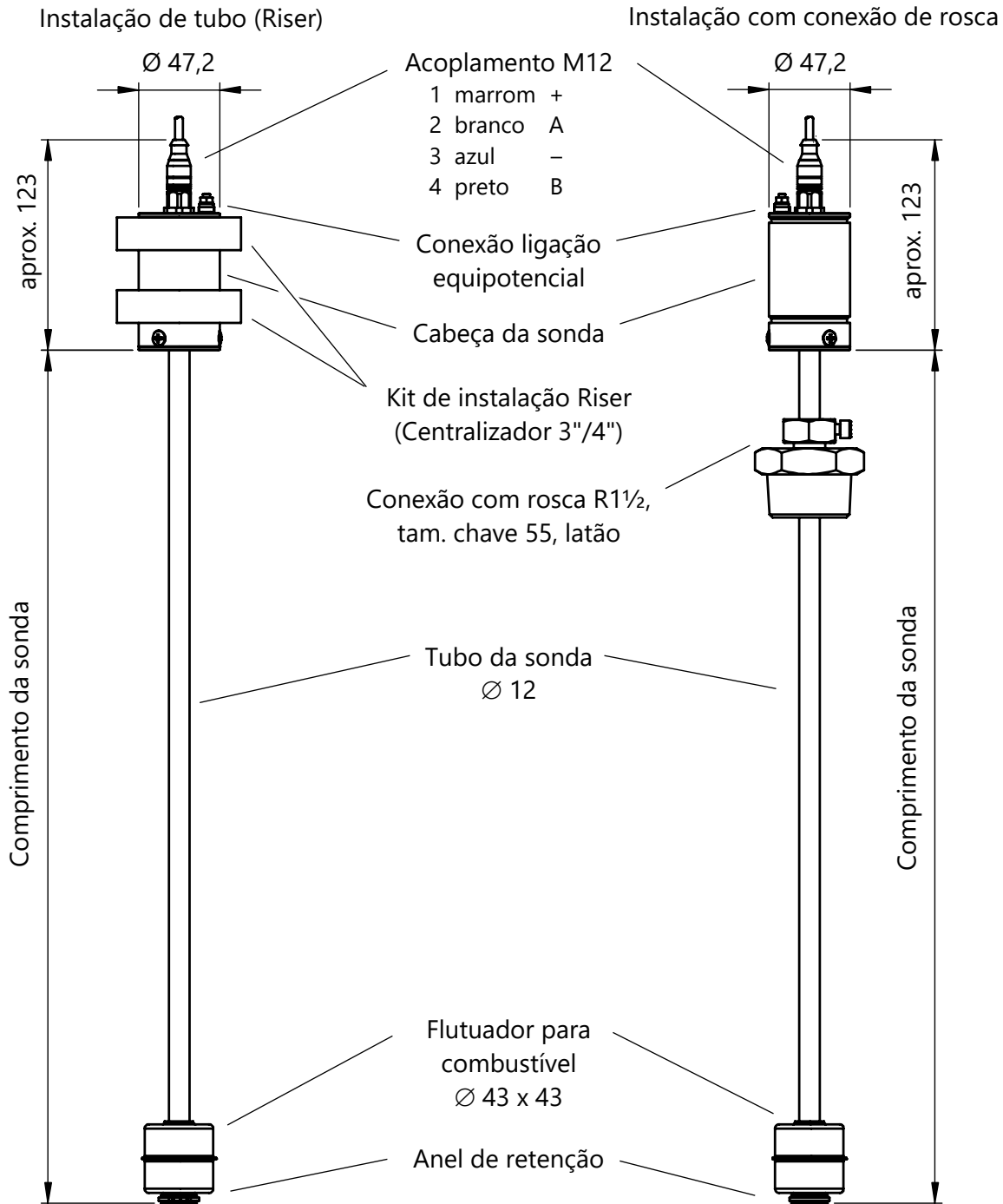


Figura 9: VISY-Stick Interstitial

Dimensões em mm

4.1.2 VISY-Reed Interstitial Dry

O sensor VISY-Reed Interstitial Dry é adequado para a monitoração de espaços intermédios secos dos tanques de parede dupla. O contato Reed comunica a entrada de líquido no espaço intermédio seco.

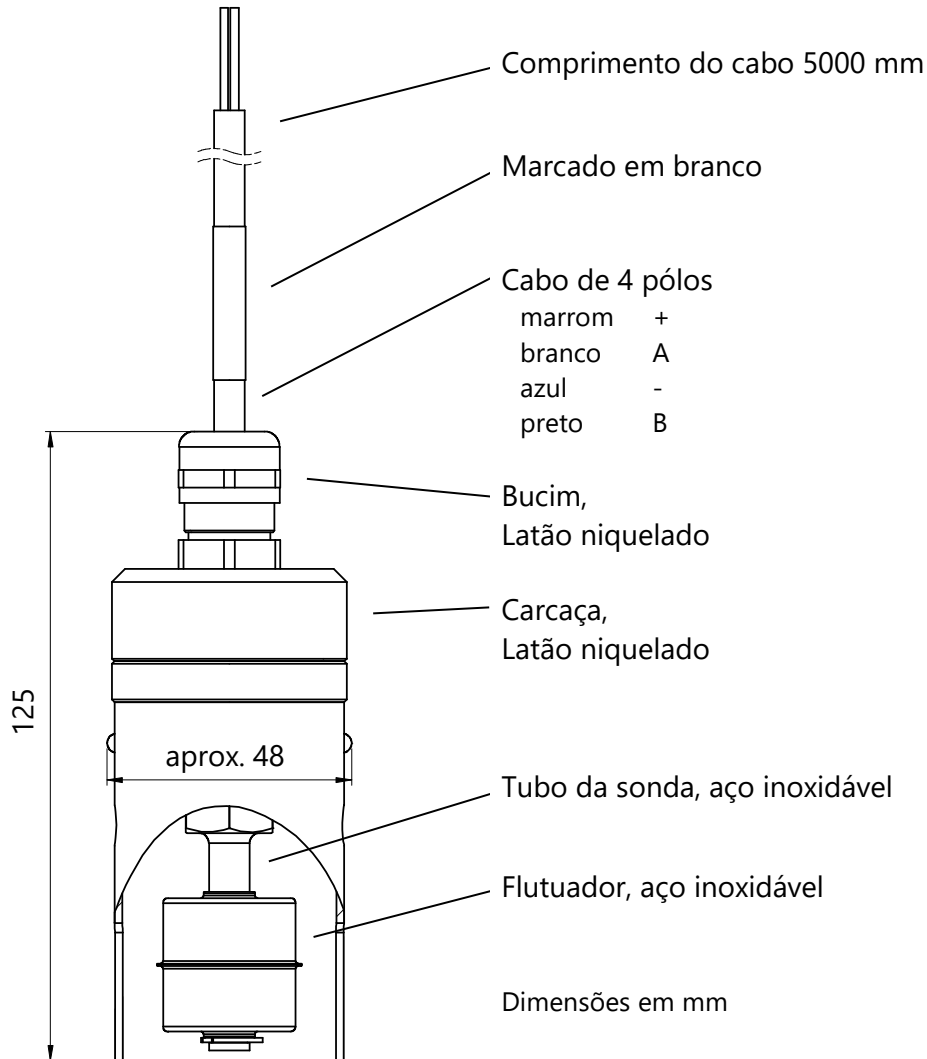


Figura 10: VISY-Reed Interstitial Dry

4.1.3 VISY-Stick Sump Manhole / Dispenser

O sensor VISY-Stick Sump é adequado para monitorar o sump do tanque (Manhole) e o sump da bomba (Dispenser Sump). O sensor detecta líquidos, que se possam ter acumulado nos sumidores, e distingue entre água e combustível. O sensor está equipado com uma proteção contra manipulação. Para efeitos de montagem está disponível um kit de instalação (Nº. do art. 910036).

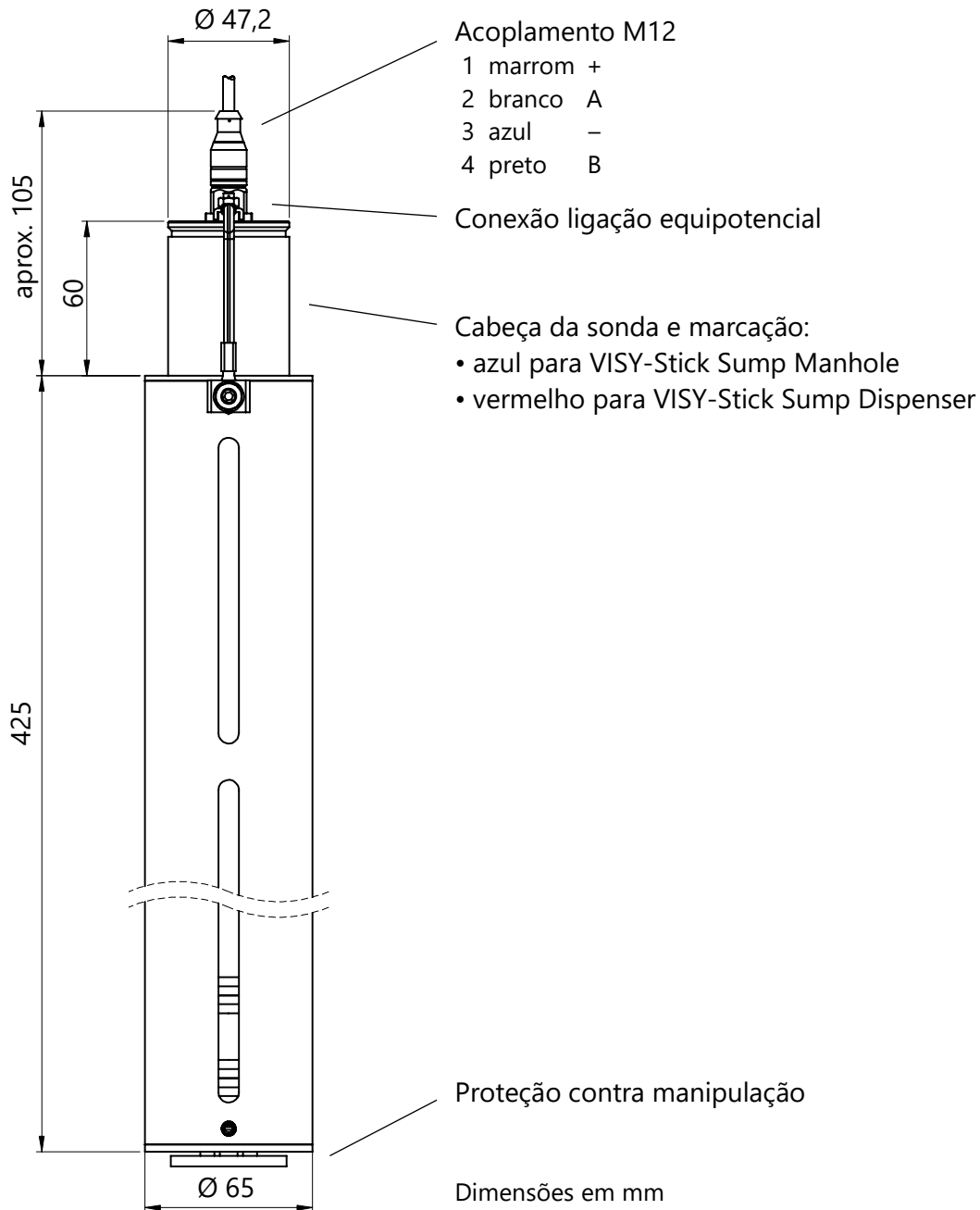


Figura 11: VISY-Stick Sump

4.1.4 VISY-Reed Sump Manhole / Dispenser

O sensor VISY-Reed Sump é adequado para monitorar o sump do tanque (Manhole) e o sump da bomba (Dispenser Sump), quando é possível prescindir de uma diferenciação entre os líquidos. O sensor detecta líquidos que se possam ter acumulado nas câmaras. O interruptor de flutuador serve puramente como gerador de alarme.

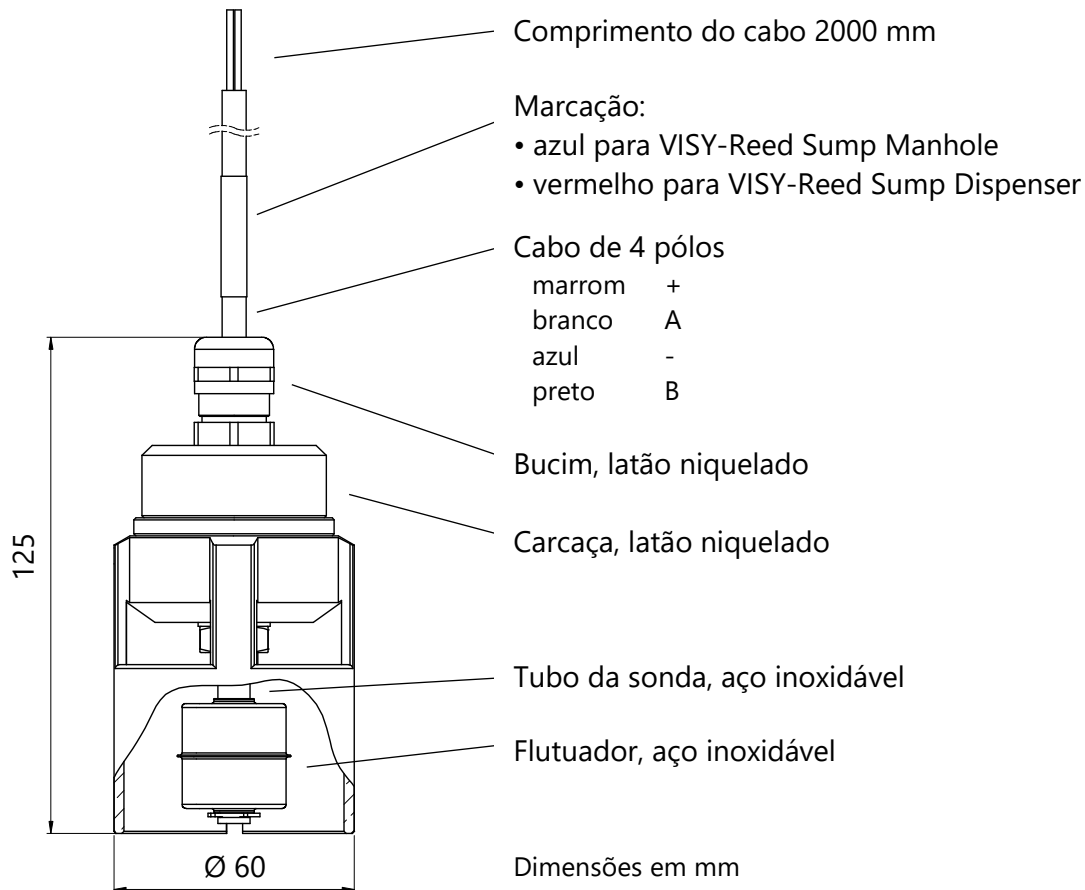


Figura 12: VISY-Reed Sump

4.1.5 VISY-Stick Oil

O sensor VISY-Stick Oil é adequado para a monitoração da camada de óleo em separadores de óleo. O sensor detecta continuamente a altura da camada de líquido leve e emite um alarme ao atingir um limite configurável.

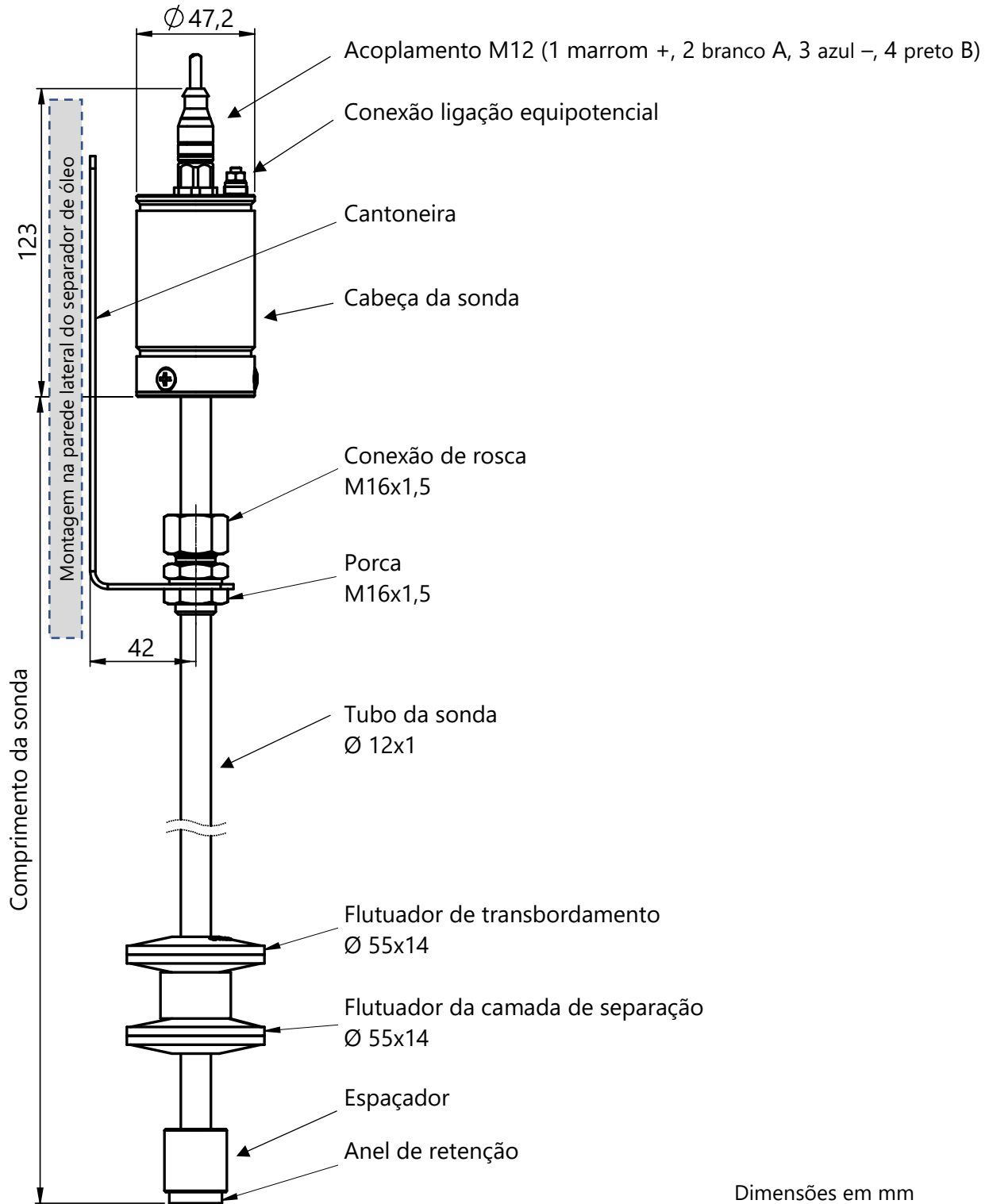


Figura 13: VISY-Stick Oil

5 Instalação

5.1 Instruções de montagem e segurança



Para a montagem e a conservação dos sensores devem respeitar-se sobretudo as normas em conformidade com os regulamentos relativos à proteção contra explosão e os regulamentos relativos à segurança no trabalho e equipamentos, e as regras gerais da técnica reconhecidas, assim como este guia.



Observe também as normas de prevenção de acidentes e de segurança locais que não tenham sido citadas nesse guia.



Durante a montagem é necessário ter atenção para não dobrar o tubo da sonda. É impreterível evitar batidas contra o flutuador! Não pode haver entrada de umidade na conexão M12.



Antes da instalação, empurre os flutuadores disponíveis até a extremidade inferior do tubo da sonda para que eles não escorreguem ao levantar os sensores, nem sejam danificados ao colidir com o anel de retenção.



Durante a instalação é necessário registrar os seguintes dados dos sensores VISY-Stick, dos tanques e dos produtos, que são necessários para a configuração do VISY-Command:- números de aparelho dos sensores,
 - atribuição de tanques dos sensores,
 - atribuição de tanques dos produtos,
 - atribuição de conexões dos sensores no VISY-Command,
 - distância dos sensores em relação ao eixo central vertical do tanque (ver capítulo 5.4)



As cabeças das sondas dos diversos modelos serão enroladas em uma rede colorida para a identificação, que deve ser removida antes da instalação. As sondas são atribuídas às seguintes cores:

VISY-Stick N para AdBlue®:	azul
VISY-Stick Interstitial:	marrom
VISY-Stick LPG :	amarelo
VISY-Stick Biodiesel:	verde
VISY-Stick Ethanol (> 15%):	laranja
VISY-Stick E15 (0-15%):	branco
VISY-Stick / Advanced / Flex / VISY-Reed / VISY-Sump	sem rede

5.2 Variantes

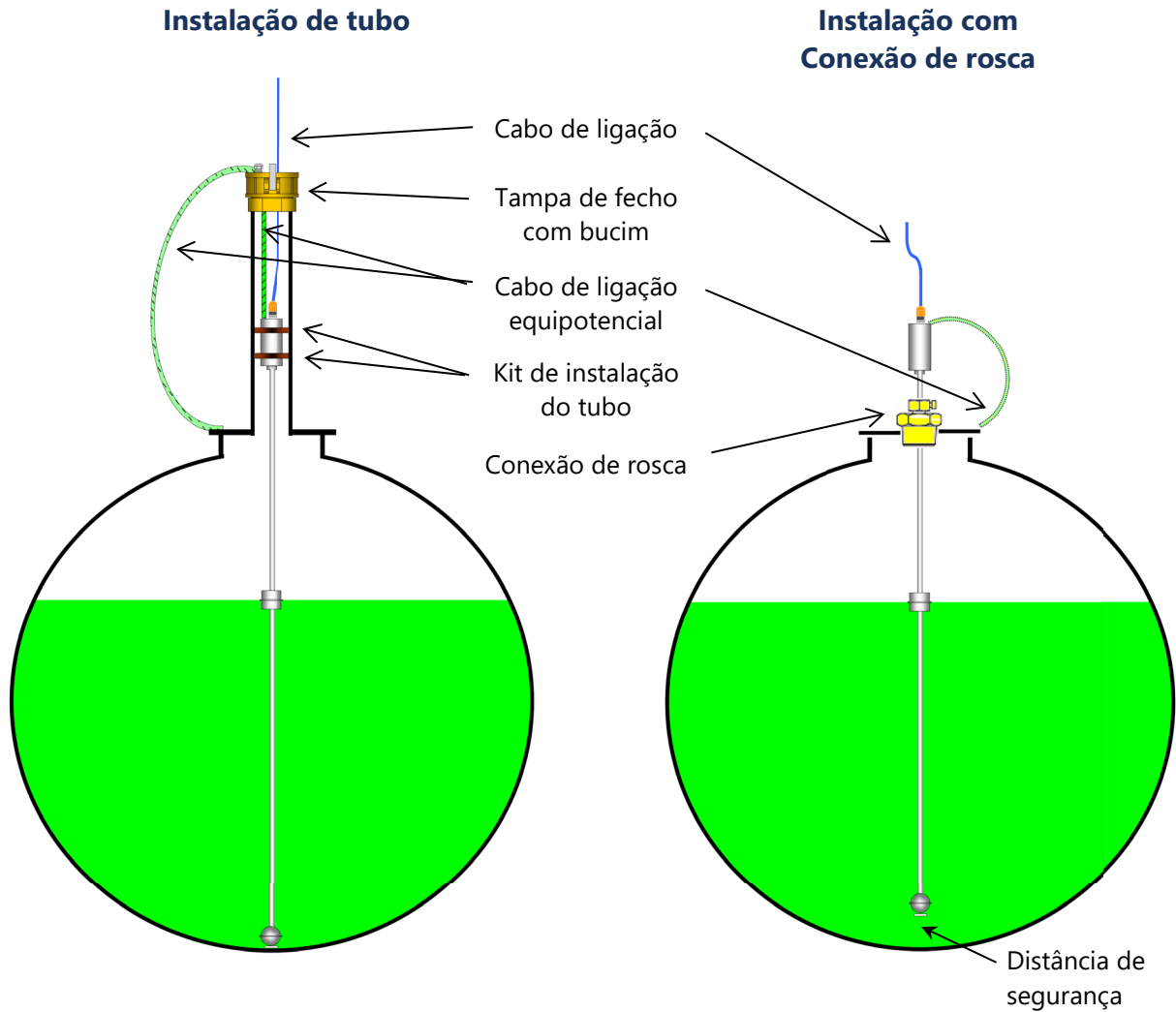


Figura 14: VISY-Stick instalação do tubo (Riser) e de conexão com rosca

5.2.1 Instalação com conexão de rosca

Para a instalação do sensor VISY-Stick, a manga de acoplamento do tanque prevista para a montagem deve ter uma rosca fêmea de, no mínimo, 1½", e para a instalação do sensor VISY-Stick Advanced uma rosca fêmea de, no mínimo, 2".

A instalação do sensor com conexões de rosca (ver Figura 14) é efetuada tal como se descreve em seguida. No caso de mangas de acoplamento do tanque com rosca fêmea maior do que 1½", deve-se utilizar adicionalmente as respectivas peças redutoras:

- (1) Controlar o assentamento firme do anel de retenção na extremidade do tubo da sonda, para impedir que os flutuadores caiam no tanque.
- (2) Os flutuadores devem ser deslocados para o tubo da sonda com a marcação "TOP" virada para a cabeça da sonda.
- (3) Soltar o parafuso de aperto com a chave Allen (5 mm) e a caixa de empanque (tam. chave 30), de modo que a conexão de rosca possa ser ligeiramente deslocada no tubo da sonda.
- (4) Utilizar uma conexão de rosca com material vedante apropriado e parafusar com o VISY-Stick na manga de acoplamento do tanque.
- (5) Pressionar levemente o tubo da sonda no fundo do tanque e voltar a puxar para cima como distância de segurança. Para fixar o tubo da sonda, apertar em primeiro lugar a caixa de empanque e depois o parafuso de aperto.



Se o tubo da sonda não tiver uma distância de segurança para o fundo do tanque, ao apertá-lo poderá dobrar-se e danificar-se. Para tanques com diâmetro até 2.900 milímetros, a distância segura deve ser de cerca de 10 mm. Em caso de tanques maiores, a distância de segurança deve ser superior a 10 mm e selecionada de acordo com o tamanho do tanque.



Registrar a distância de segurança para a configuração com o VISY-Setup.

- (6) Conectar o cabo de ligação equipotencial ao terminal externo de ligação equipotencial da cabeça da sonda.
- (7) Conectar o cabo FAFNIR de ligação fornecido com o VISY-Stick. Em primeiro lugar, apertar manualmente a porca da capa do acoplamento M12 e, em seguida, fixar com uma chave, rodando a 180°. O torque de aperto deverá estar entre 100 e 150 Ncm.

Opcionalmente, está também disponível um kit de instalação de 1". Este kit de instalação é composto por um flutuador para água e um para combustível, bem como uma conexão com rosca. Permite a montagem de um VISY-Stick por meio de uma manga roscada R1.

5.2.2 Instalação de tubo (Riser)

A instalação de tubo usual é efetuada em tubos de 3" ou 4" (o diâmetro dos tubos deve ser de, pelo menos, 2" no caso de tubos estirados, ou de 2,5" no caso de tubos soldados!). A instalação do VISY-Stick para a instalação de tubo (ver Figura 14) é efetuada nos seguintes passos:

- (1) Encaixar o kit de instalação Riser (Nº do art. 900111) na cabeça da sonda, como mostrado na figura a seguir, e ajustá-lo para 3 ou 4 polegadas de diâmetro, dependendo do tubo de subida (Riser).

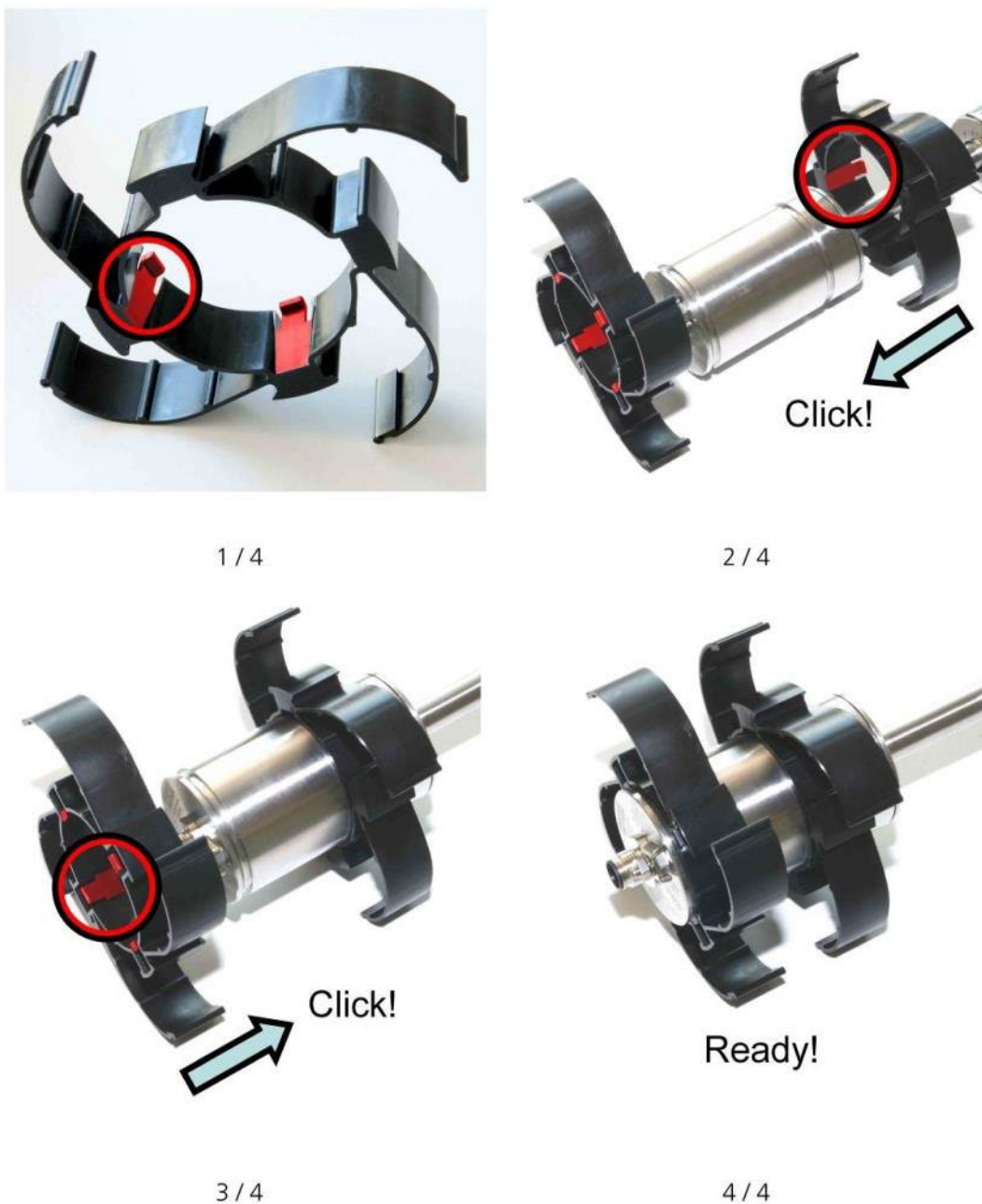


Figura 15: Kit de instalação Riser

- (2) Controlar o assentamento firme do anel de retenção na extremidade da sonda, para impedir que os flutuadores caiam no tanque.
- (3) Os flutuadores devem ser deslocados para o tubo da sonda com a marcação "TOP" virada para a cabeça da sonda.
- (4) Conectar o cabo de ligação de equipotencial ao terminal externo da ligação de equipotencial da cabeça da sonda.
- (5) Conectar o cabo FAFNIR de ligação fornecido com o VISY-Stick. Em primeiro lugar, apertar manualmente a porca da capa do acoplamento M12 e, em seguida, fixar com uma chave, rodando a 180°. O torque de aperto deverá estar entre 100 e 150 Ncm.
- (6) Deslizar o sensor VISY-Stick lentamente no tubo (riser) e colocá-lo com cuidado no fundo do tanque.
- (7) Na tampa de fecho do tubo (riser), instalar um bucim adequado, através da qual serão introduzidos o cabo FAFNIR de ligação e o cabo de ligação equipotencial.

Se o riser penetrar no tanque, é necessário alinhar o tubo coaxialmente durante a instalação do sensor VISY-Stick. O flutuador deve poder se deslocar livremente e não pode tocar no tubo.

5.2.3 Instalação do VISY-Stick N e do VISY-Stick LPG sem kit de instalação

Analogamente ao capítulo 5.2.1, mas neste caso a união roscada de anel cortante será apertada.

5.2.4 Instalação do VISY-Stick Flex



Devido à sua estrutura flexível é necessário considerar a elevada sensibilidade mecânica do sensor VISY-Stick Flex. O sensor somente pode ser desembalado no local de instalação.



A mangueira ondulada não deve ser dobrada mais do que na embalagem e não deve ser puxada axialmente.



A montagem deve ser realizada por, pelo menos, duas pessoas, uma das quais desenrola a mangueira ondulada e a outra a introduz no tanque.

Para a montagem do sensor, a manga de acoplamento do tanque prevista para a montagem deve ter uma rosca fêmea de 1½". O sensor é fornecido numa caixa especial para o transporte. O flutuador e o peso já estão montados. Antes da montagem, preparar uma chave (tam. chave 55) e o material vedante para a conexão com rosca, uma chave Allen (5 mm), uma chave (tam. chave 30) para a caixa de empanque e uma ferramenta de medição.

- (8) Retirar o sensor da embalagem
- (9) Se, ao passar do tubo da sonda para a mangueira ondulada, o mesmo ficar deformado ou vincado, é necessário endireitá-lo com cuidado
- (10) Soltar o parafuso Allen e a caixa de empanque, deslocar o conexão com rosca em direção à cabeça da sonda e fixá-lo, vedar a rosca da respectiva conexão
- (11) **Deslocar o flutuador até o peso na extremidade inferior da sonda**
- (12) Introduzir a extremidade inferior da sonda (pé magnético) no tanque
- (13) Desenrolar a mangueira ondulada, sem causar abrasão, na manga de acoplamento do tanque, até que a extremidade superior da mangueira ondulada alcance a manga de acoplamento do tanque
- (14) Em seguida, descer o sensor lentamente, até começar a sentir a força magnética (apenas em tanques de aço), utilizando-a para colocar o pé magnético no fundo do tanque
- (15) Nesta posição, medir a distância da parte inferior da cabeça da sonda até a tampa do tanque (**dimensão de montagem**) e registrá-la
- (16) Abaixar ligeiramente a cabeça da sonda, empurrar a conexão com rosca para a manga de acoplamento do tanque e apertá-la
- (17) Levantar a cabeça da sonda exatamente até a **medida de instalação** pré-estabelecida.
Atenção: Não levante mais que isso, pois o sensor poderá se soltar do chão
- (18) Apertar bem a caixa de empanque e fixá-la com o parafuso sextavado interior
- (19) Em seguida, encaixar o acoplamento M12 do cabo FAFNIR de ligação ao sensor e conectar o cabo ao VISY-Command (opcionalmente ao emissor VISY-RFT da versão sem fio)
- (20) Configurar o VISY-Command com o software VISY-Setup e ajustar o alarme do nível de água para um valor superior a 150 mm e insira a distância entre a extremidade do ímã de retenção e o fundo do tanque como o deslocamento, ver capítulo 5.4
- (21) Comparar o nível de preenchimento indicado com o nível de preenchimento real, desde que seja conhecido (pelo menos, controle de plausibilidade)

5.2.5 Instruções de substituição do sensor

Após a substituição do sensor VISY-Stick é necessário voltar a introduzir com o software VISY-Setup os seguintes novos valores no VISY-Command:

- O número do aparelho do novo sensor VISY-Stick
- Controlar o valor do offset de montagem e corrigir, se necessário

5.2.6 Kit de instalação para o VISY-Stick Sump

Para a fixação do VISY-Stick Sump está disponível um kit de instalação (Nº. do art.: 910036).

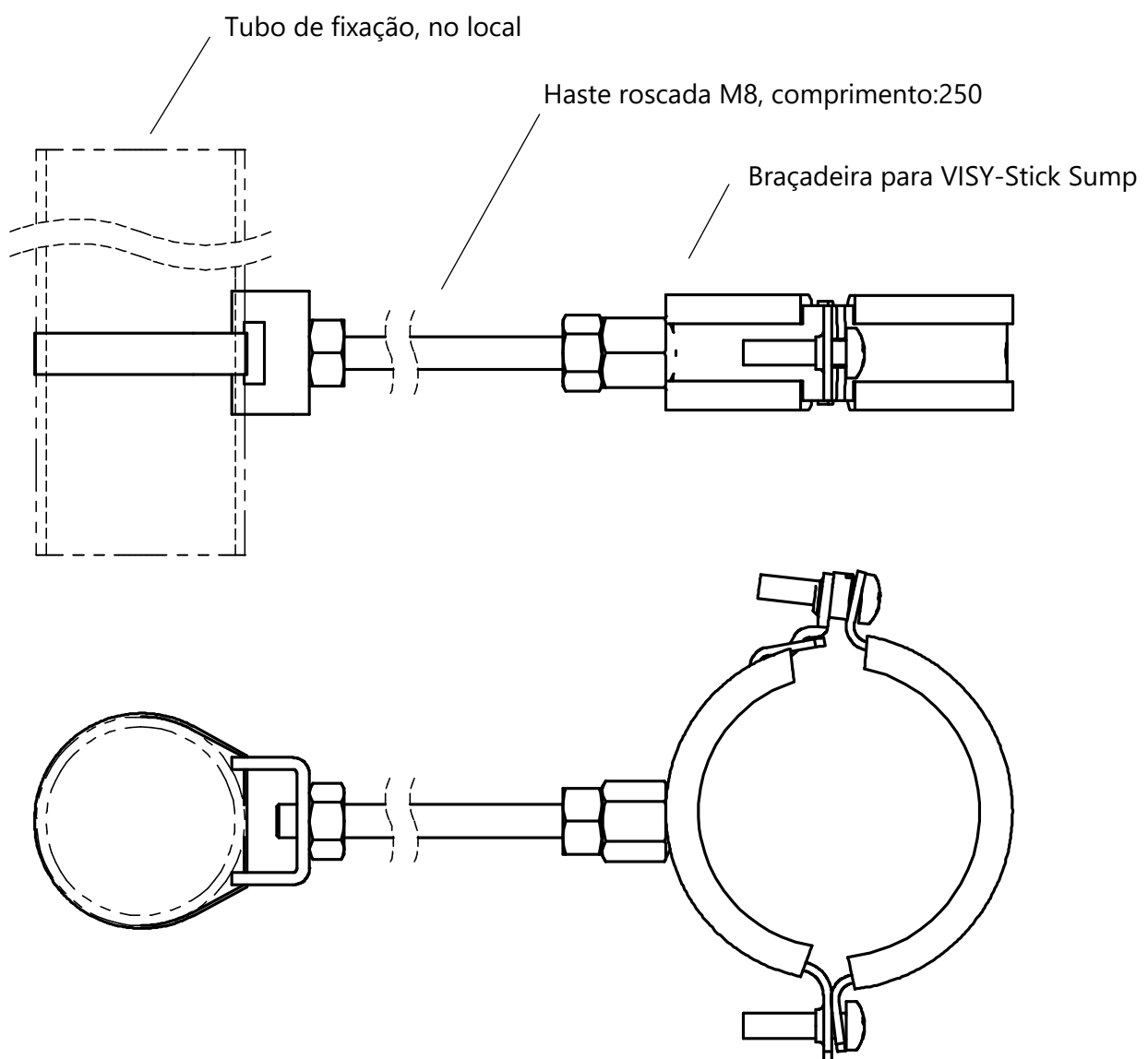


Figura 16: Kit de instalação para o VISY-Stick Sump

5.2.7 Kit de instalação GLP variável para tanques de gás liquefeito

O kit de instalação de GLP variável foi desenvolvido para sensores FAFNIR a fim de poder medir o nível de gás GLP liquefeito em tanques sem ter que montar o sensor no tanque direto. Isso torna possível instalar e alterar o sensor a qualquer momento sem ter que abrir o tanque e desga-seificar.

O kit de instalação variável de GPL consiste num tubo de revestimento flutuante de GPL (BUNA), um encaixe de anel de corte de compressão/camurça (não removível) com uma rosca externa NPT de 3/4" para ligação ao processo e uma redução com encaixe de compressão de PTFE (des-tacável) para fixação do sensor de GPL VISY-Stick (ver figura abaixo).

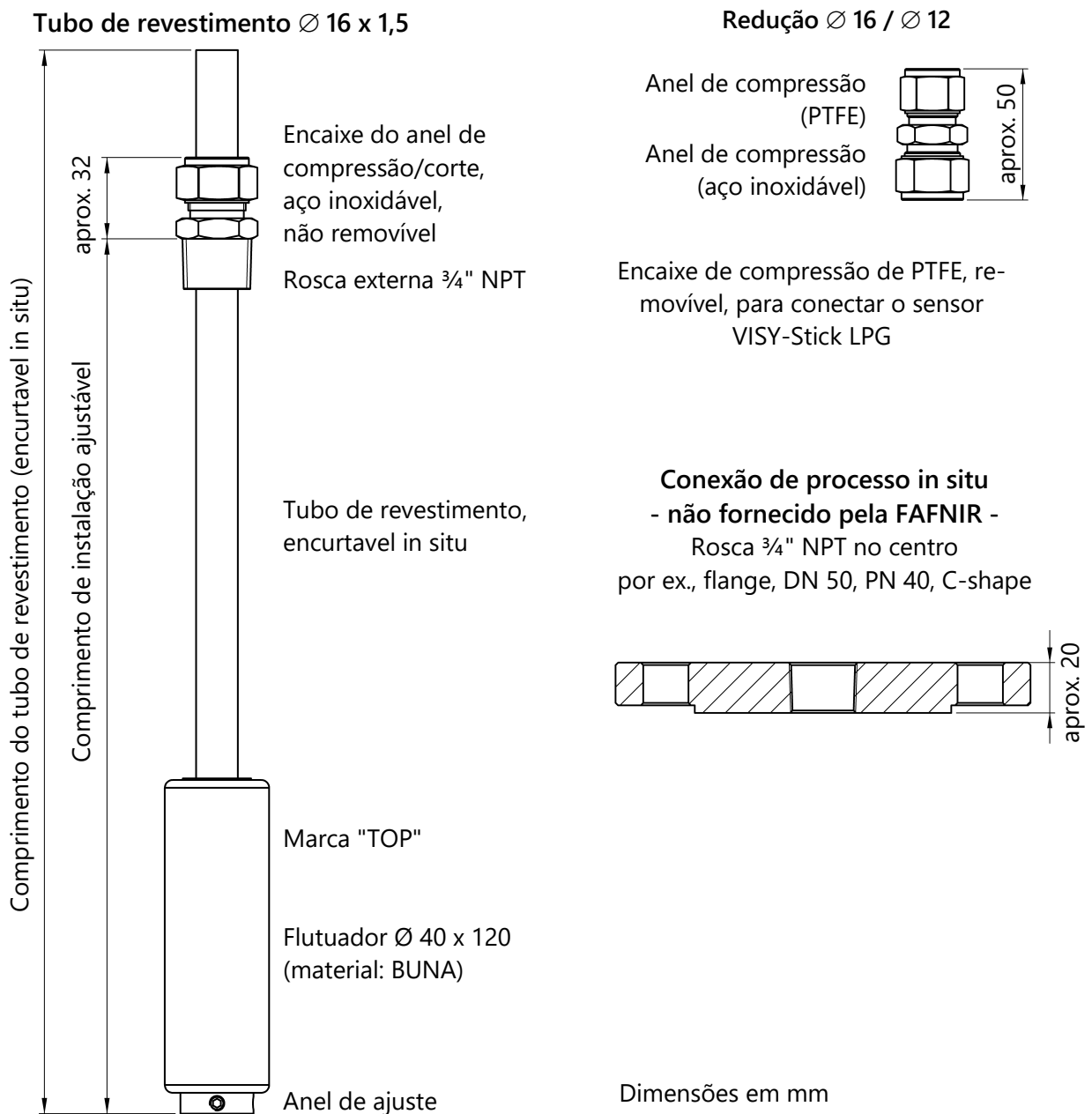


Figura 17: Kit de instalação GLP variável para tanques de gás liquefeito

- (1) O sensor deve ser capaz de ficar na parte inferior do tubo de revestimento (o tubo de revestimento com a redução deve ser mais curto do que o tubo de sonda), encurte o tubo de forro, se necessário.
- (2) Parafuse o encaixe do anel de corte de maneira selada no flange (mín. DN 50) ou redução (min 1 ½"), empurre o tubo do revestimento sem anel de ajuste no encaixe do anel de corte, o tubo do revestimento deve ser fácil de mover.
- (3) Coloque o flutuador no tubo de revestimento marca "TOP" apontando para a cabeça da sonda. Fixe o anel de ajuste na extremidade do tubo do revestimento para que o flutuador não caia no tanque. Deslize o flutuador para a extremidade inferior do tubo de revestimento.



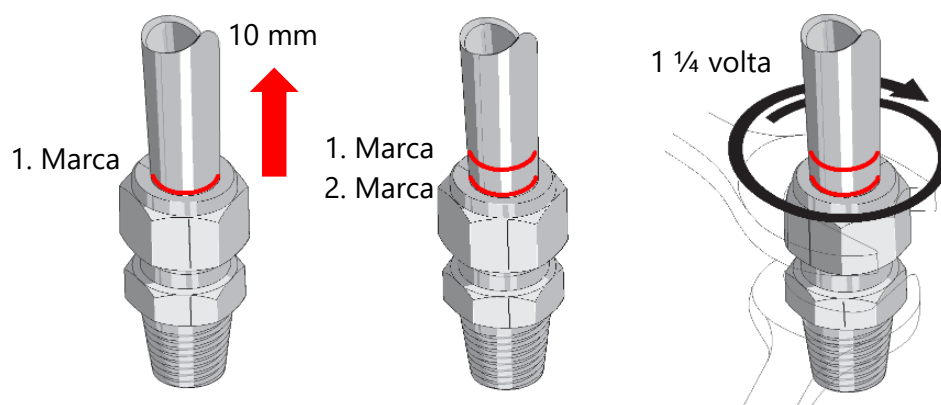
A marca "TOP" no flutuador deve apontar na direção da cabeça da sonda.

- (4) Parafuse o flange ou a redução à conexão de processo do tanque.
- (5) Empurre cuidadosamente o tubo de revestimento para dentro do tanque até que ele toque o fundo do tanque. Disque este 1. posição do tubo de revestimento (1. marca), ver figura abaixo.
- (6) Empurre o tubo de revestimento para cima 10 mm (distância de segurança do fundo do tanque). Disque este 2. posição do tubo de revestimento (2. marca abaixo da 1. marca), ver figura abaixo.



Se o tubo de revestimento não estiver a uma distância segura do fundo do tanque, ele pode dobrar e ser danificado pelo aperto.

- (7) Fixe o tubo de revestimento ao 2. marque com a conexão rosqueada do anel de corte, primeiro à mão e depois com 1 ¼ de volta no sentido horário, veja a figura abaixo.



Após a fixação, a conexão rosqueada do anel de corte não pode mais ser desmontada.

- (8) Fixe a redução $\varnothing 16 / \varnothing 12$ no tubo de revestimento.
- (9) Empurre o tubo de sonda do GLP VISY-Stick sem flutuar na redução até que ele toque o fundo do tubo de revestimento e fixe-o com o encaixe de compressão de PTFE.
- (10) Configurar VISY-Command: no VISY-Setup 18 mm devem ser inseridos como deslocamento (distância de segurança 10 mm + fundo do tubo de revestimento 8 mm) e GLP como a qualidade do produto.



Ver também: Variable LPG Installation Kit, install. instructions, inglês, art. n. 350094

5.2.8 Kit de instalação de 1"

O kit opcional de instalação 1" (Nº. do art. 908493 para E10, 908484 para D, 900168 para E85) permite a instalação do VISY-Stick usando uma manga roscada R1.



O kit de instalação de 1" não é adequado para o biodiesel.

O kit de instalação é composto por uma conexão de rosca de 1", bem como de um flutuador para água de 1" e um flutuador para combustível de 1". A conexão de rosca está disponível opcionalmente também em aço inoxidável.

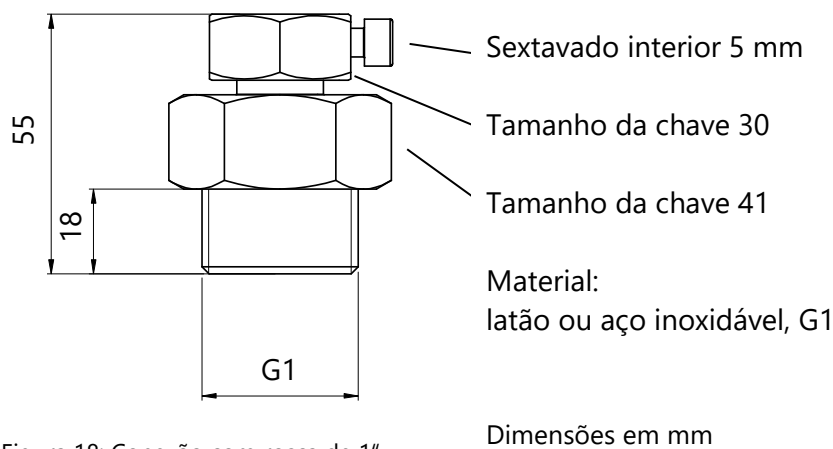


Figura 18: Conexão com rosca de 1"

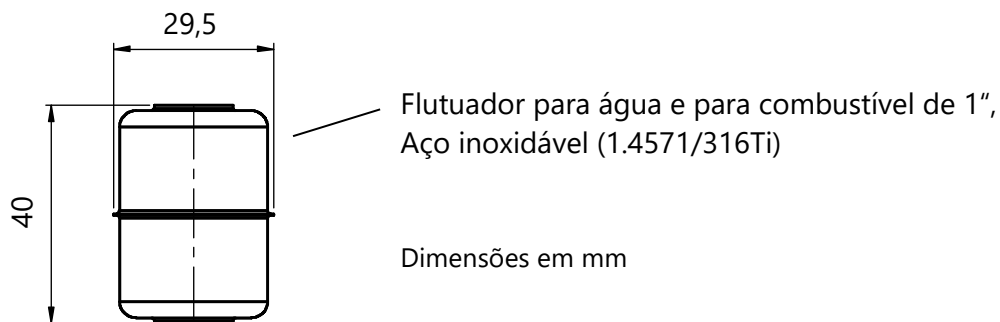


Figura 19: Flutuador para água e para combustível de 1"

5.3 Conexão elétrica

A cablagem dos sensores VISY-Stick com a unidade de avaliação VISY-Command só pode efetuada sem tensão elétrica. Para efetuar a cablagem, proceda da seguinte maneira:

- Se ainda não tiver efetuado a ligação, encaixe o acoplamento M12 do cabo FAFNIR de ligação fornecido no conector M12 de montagem da cabeça da sonda. Em primeiro lugar, aperte a porca da capa do acoplamento à mão e, em seguida, fixe a porca com uma chave de bocas, rodando a 180°. O torque de aperto deverá estar entre 100 e 150 Ncm.

- Conecte o cabo instalado (vindo do VISY-Command) com o cabo FAFNIR de ligação, p. ex. utilizado um conector para cabos (N° do art. 910035), com a seguinte configuração:

marrom	+	Pin 1
branco	A	Pin 2
azul	-	Pin 3
preto	B	Pin 4

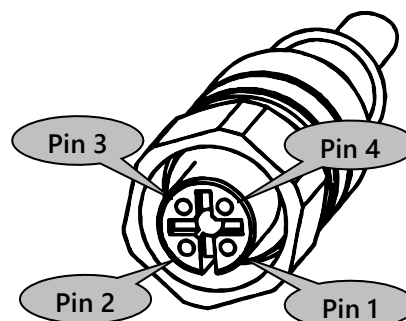


Tabela 1: Atribuição do acoplamento M12

O cabo de ligação entre o VISY-Stick e o VISY-Command deve ter as seguintes características:

- Cabo tetrafilar, não blindado, resistente a óleo
- Seção do cabo (4 x 0,5 mm² a 200 m)
- Cor azul ou com marcação azul (cabo para circuitos de segurança intrínseca)
- Diâmetro máximo de 6–10 mm, para que o cabo possa ser vedado em segurança pela passagem de cabos no VISY-Command.



A ligação equipotencial deve ser efetuada pelo instalador em conformidade com as respectivas normas de instalação nacionais em vigor. Para isso, o terminal de ligação equipotencial da cabeça da sonda pode ser usado.

5.3.1 Proteção contra sobrecarga

Para proteger o sensor VISY-Stick contra sobrecargas, recomendamos a instalação da proteção contra sobrecarga BA 350 DUO diretamente antes do sensor na câmara de inspeção ou no sumidor do injetor. A proteção contra sobrecarga BA 350 DUO está instalado entre o cabo FAFNIR de ligação da sonda e o cabo assente no local da VISY-Command (n°. do art. 903314).



As disposições especiais, entre outras, a EN 60079-14 ou a EN 60079-25, bem como os regulamentos locais de instalação devem ser observados.

5.4 Offset da Montagem

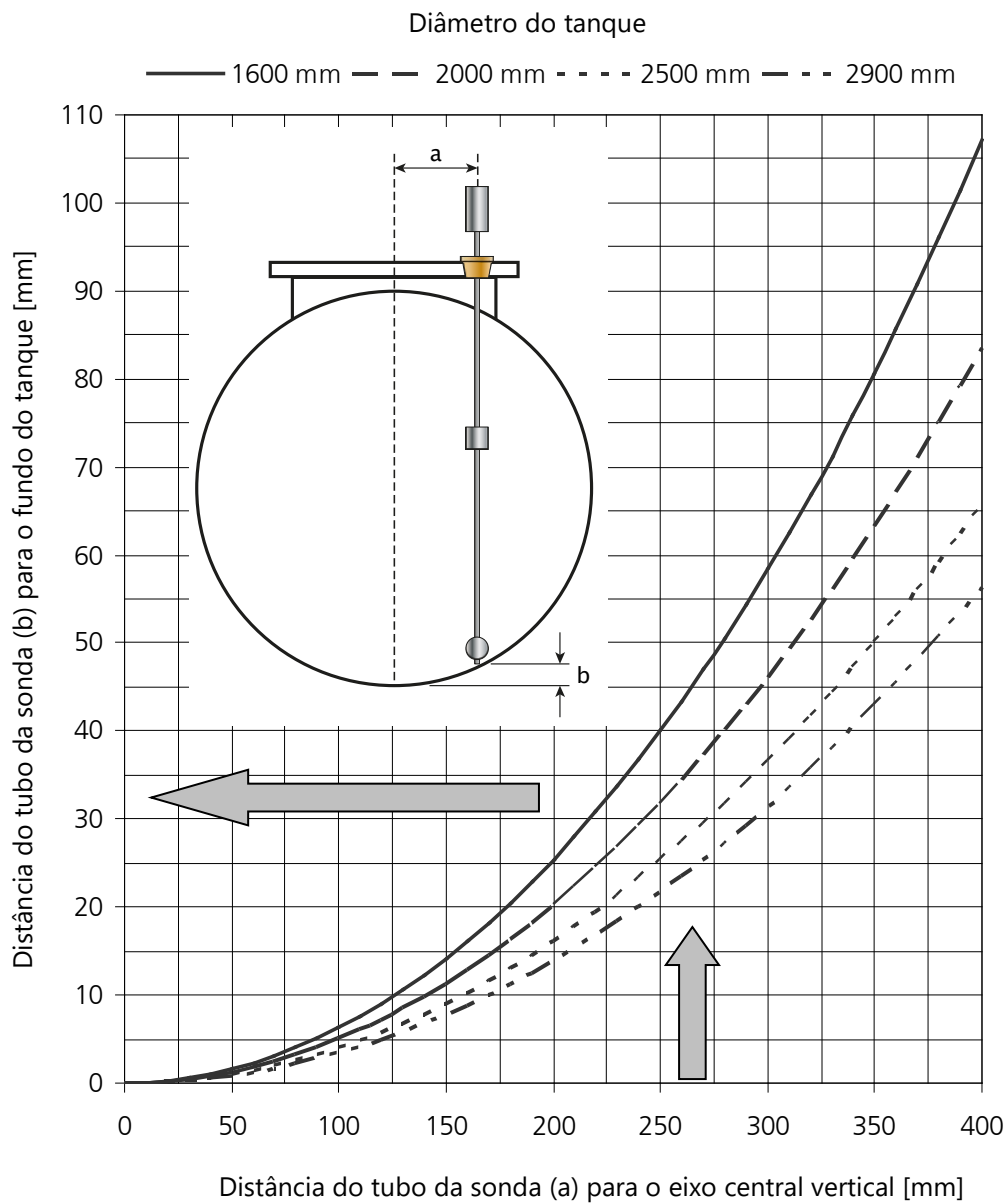


Figura 20: Offset da Montagem

Os sensores VISY-Stick devem ser montados o mais verticalmente possível perto do eixo central vertical nos tanques. O VISY-Command deve ser configurado posteriormente de acordo com a posição dos sensores com o offset da montagem. O deslocamento é composto da distância (b) do tubo da sonda (ver Figura 20) com o fundo do tanque, mais a distância de segurança (ver Figura 14). Durante a configuração dos pontos de medição individuais com o software VISY-Setup, o offset da montagem é transmitido ao VISY-Command.

Isso Figura 20 mostra a distância do tubo da sonda (b) relativamente ao ponto com mais profundidade no fundo do tanque, para tanques cilíndricos de acordo com as normas DIN 6608, 6616, 6617 e 6624, consoante, respectivamente, a distância do tubo da sonda (a) relativamente ao eixo central vertical, caso o mesmo toque na parede do tanque.

6 Manutenção

6.1 Reparação

Os sensores e os flutuadores respectivos estão isentos de manutenção quando operados de acordo com as especificações do fabricante e nenhum outro meio for medido.

6.2 Devolução

Antes de devolver produtos da FAFNIR, a aprovação do serviço ao cliente da FAFNIR é necessária. Entre em contato com seu consultor ou com o serviço ao cliente para que seja informado sobre os detalhes da devolução.



A devolução dos produtos da FAFNIR só é possível após aprovação do serviço ao cliente da FAFNIR.

7 Índice das figuras

Figura 1: Modo de funcionamento do princípio de medição magnetostriativa.....	5
Figura 2: VISY-Stick / Biodiesel / E15	7
Figura 3: VISY-Stick Advanced.....	8
Figura 4: VISY-Stick Ethanol.....	9
Figura 5: VISY-Stick Advanced Ethanol	10
Figura 6: VISY-Stick N para solução de uréiaAdBlue®	11
Figura 7: VISY-Stick Flex.....	12
Figura 8: VISY-Stick LPG.....	13
Figura 9: VISY-Stick Interstitial.....	15
Figura 10: VISY-Reed Interstitial Dry	16
Figura 11: VISY-Stick Sump.....	17
Figura 12: VISY-Reed Sump.....	18
Figura 13: VISY-Stick Oil.....	19
Figura 14: VISY-Stick instalação do tubo (Riser) e de conexão com rosca.....	21
Figura 15: Kit de instalação Riser	23
Figura 16: Kit de instalação para o VISY-Stick Sump	26
Figura 17: Kit de instalação GLP variável para tanques de gás liquefeito.....	27
Figura 18: Conexão com rosca de 1"	29
Figura 19: Flutuador para água e para combustível de 1"	29
Figura 20: Offset da Montagem.....	31

8 Índice das tabelas

Tabela 1: Atribuição do acoplamento M12	30
---	----

CERTIFICADO DE CONFORMIDADE

CERTIFICATE OF CONFORMITY

Equipamentos Elétricos para Atmosferas Explosivas
Electrical Equipment for Explosive Atmospheres

Certificado / Certificate: UL-BR 17.0706X / 00

Emissão / Issue
24 de outubro de 2017
October 24, 2017

Revisão / Review: 02

Validade / Expiration
23 de outubro de 2026
October 23, 2026

Solicitante / Certificate Holder
Party Site No.: 1668672

**GILBARCO VEEDER-ROOT SOLUCOES INDUSTRIA E COMERCIO
LTDA**

Alameda Caiapós, 173, Tamboré, Barueri, SP, 06460-110
CNPJ: 04.893.402/0001-13

Fabricante / Manufacturer
Party Site No.: 209754

FAFNIR GmbH
Schnackenburgallee 149 c
22525 Hamburg, Germany
CNPJ: Not applicable

Produto Certificado / Certified Product

Sensores de Nível / Filling level sensors

Modelo de Certificação / Certification Model

5

Programa de Certificação ou Portaria /
Certification Program or Decree

Portaria INMETRO no. 115, de 21 de março de 2022.
INMETRO Ordinance nº 115 as of March 21, 2022.

Norma(s) Aplicável(is) / Applicable standards

**ABNT NBR IEC 60079-0:2020
ABNT NBR IEC 60079-1:2016
ABNT NBR IEC 60079-11:2013
ABNT NBR IEC 60079-26:2022
ABNT NBR IEC 60079-31:2022**

Identificação UL / UL Identification

BR4260/Vol.1/Sec.2

Concessão para / Concession for

**Ostentar o Selo de Identificação da Conformidade do Sistema Brasileiro de
Avaliação da Conformidade (SBAC) sobre o(s) produto(s) relacionado(s) neste
certificado.**

*Bearing the Conformity Identification Seal of the Brazilian System of Evaluation of
Conformity (SBAC) on the product covered by this certificate.*

**UL do Brasil Certificações, organismo acreditado pela Coordenação Geral de
Acreditação do INMETRO – CGCRE, segundo o registro Nº OCP-0029, confirma
que o produto está em conformidade com a(s) Norma(s) e programas ou
Portarias acima descritas.**

*UL do Brasil Certificações, Certification Body accredited by Coordenação Geral de
Acreditação do INMETRO - CGCRE according to the register Nr OCP-0029 confirms
that the product is in compliance with the standards and certification Programs or
Decreases above mentioned.*



Rafael do Valle Parada

Rafael Parada
Program Owner

Certificado de conformidade válido somente acompanhado das páginas de 1 a 14
Certificate of Conformity valid only if accompanied from pages 1 to 14

UL do Brasil Certificações

Av. Engenheiro Luís Carlos Berrini, 105 – 24º Andar
São Paulo – SP – Brasil – 04571-010
T: 55 11 3049-8300 / <http://brazil.ul.com>

Página / Page: 1 / 14

Form-ULID-017660 – Rev. 1.0

CERTIFICADO DE CONFORMIDADE

CERTIFICATE OF CONFORMITY

Equipamentos Elétricos para Atmosferas Explosivas
Electrical Equipment for Explosive Atmospheres

Certificado / Certificate: UL-BR 17.0706X / 00

Emissão / Issue
24 de outubro de 2017
October 24, 2017

Revisão / Review: 02

Validade / Expiration
23 de outubro de 2026
October 23, 2026

IDENTIFICAÇÃO DE MODELOS DE PRODUTOS CERTIFICADOS / IDENTIFICATION OF THE MODELS OF CERTIFIED PRODUCTS:

Marca <i>Brand Name</i>	Modelo <i>Model</i>	Descrição <i>Description</i>	Código de Barras <i>Bar Code Number</i>
FAFNIR	VISY-Stick ...	Sensores de Nível Filling level sensors Nota: Veja detalhes abaixo. <i>Note: See details below</i>	N/A
	VISY-Stick Sump ...		
	VISY-Stick Advanced ...		
	VISY-Stick Flex ...		
	VISY-Stick ... RS485		
	VISY-Stick ... Temp ...		
	VISY-Stick ... TLS	Sensores de Nível Filling level sensors Nota: Veja detalhes abaixo. <i>Note: See details below</i>	N/A
	TORRIX Ex ...		
	TORRIX Ex C...		
	TORRIX Ex RS485...		
	TORRIX Ex SC...		
	TORRIX Ex TAG...		
	TORRIX Ex XT...		
	TORRIX Exd XT...		
TORRIX Ex...-A			
TORRIX Ex... Flex			
TORRIX Ex... PL			

Os sensores de nível tipo VISY-Stick ... e tipo TORRIX Ex... são usados para medição contínua de níveis de líquidos dentro de áreas explosivas. Os flutuadores são usados para detectar os níveis de fluido. Estes deslizam em um tubo sensor. Para interface ou detecção de água, um segundo flutuador pode ser montado no tubo do sensor. Além disso, a densidade do líquido pode ser determinada por meio de um módulo de densidade.

A cadeia de medição de temperatura VISY-Stick ... Temp ... é usada para medir temperaturas em diferentes alturas e não utiliza flutuadores.

The filling level sensors type VISY-Stick ... and type TORRIX Ex... are used for continuous measurement of liquid levels within potentially explosive areas. Floaters are used to detect the fluid levels. These slide on a sensor tube. For interface or water detection, a second float can be mounted on the sensor tube. In addition, the density of the liquid can be determined by means of a density module.

The temperature measuring chain VISY-Stick ... Temp ... is used to measure temperatures at different heights and does not use any floats.

Dados Térmicos / Thermal data:

VISY-Stick ...; VISY-Stick (Flex) Temp; TORRIX Ex SC...; VISY-Stick Advanced ...; VISY-Stick ... Flex ...; TORRIX Ex SC...-A; TORRIX Ex SC... Flex and TORRIX Ex SC... PL:

Para EPL Ga ou EPL Ga/ Gb ou EPL Gb, a faixa de temperatura permitida dependendo da variante e da classe da temperatura pode ser tomada da seguinte tabela:

For EPL Ga or EPL Ga/Gb or EPL Gb, the permissible temperature range depending on the variant and the temperature class can be taken from the following table:

Classe de Temperatura <i>Temperature class</i>	Variação de Temperatura Ambiente <i>Ambient temperature range</i>	Faixa de Temperatura Média <i>Medium temperature range</i>
T6	-40 °C ... +50 °C	-40 °C ... +75 °C
T5	-40 °C ... +65 °C	-40 °C ... +90 °C
T4	-40 °C ... +85 °C	-40 °C ... +125 °C
T3	-40 °C ... +85 °C	-40 °C ... +190 °C
T2	-40 °C ... +85 °C	-40 °C ... +285 °C

Certificado de conformidade válido somente acompanhado das páginas de 1 a 14
Certificate of Conformity valid only if accompanied from pages 1 to 14

UL do Brasil Certificações Av. Engenheiro Luís Carlos Berrini, 105 – 24º Andar
São Paulo – SP – Brasil – 04571-010
T: 55 11 3049-8300 / <http://brazil.ul.com>

Página / Page: 2 / 14

Form-ULID-017660 – Rev. 1.0

CERTIFICADO DE CONFORMIDADE

CERTIFICATE OF CONFORMITY

Equipamentos Elétricos para Atmosferas Explosivas
Electrical Equipment for Explosive Atmospheres

Certificado / Certificate: UL-BR 17.0706X / 00

Emissão / Issue
24 de outubro de 2017
October 24, 2017

Revisão / Review: 02

Validade / Expiration
23 de outubro de 2026
October 23, 2026

T1	-40 °C ... +85 °C	-40 °C ... +435 °C
----	-------------------	--------------------

Para aplicações EPL Db, a faixa de temperatura ambiente permitida depende da temperatura permitida de superfície e pode ser obtida a partir do quadro seguinte:

For EPL Db applications, the permissible ambient temperature range depending on the permissible surface temperature can be taken from the following table:

Maximum surface temperature		Faixa de Temperatura Ambiente Ambient temperature range T _a
Camada de Poeira / Dust layer ≤ 5 mm T ₅ X °C	Com Imersão Total / With total immersion T X °C	
X °C = T _a + 30 °C	X °C = 135 °C	-40 °C ... +85 °C

O equipamento é adequado para poeiras com uma temperatura de ignição superior a 190 °C sob uma camada de pó de 5 mm (temperatura de incandescência).

The equipment is suitable for dusts with an ignition temperature of more than 190 °C under a dust layer of 5 mm (glow temperature).

VISY-Stick ... RS485; VISY-Stick (Flex) Temp RS485; TORRIX Ex ...; TORRIX Ex C...;
TORRIX Ex RS485...; TORRIX Ex TAG...; TORRIX Ex XT...; VISY-Stick ... Advanced RS485;
VISY-Stick ... Flex RS485; TORRIX Ex ...-A; TORRIX Ex ... Flex; TORRIX Ex ... PL; TORRIX Ex C...-A;
TORRIX Ex C... Flex; TORRIX Ex C... PL; TORRIX Ex RS485...-A; TORRIX Ex RS485... Flex;
TORRIX Ex RS485... PL; TORRIX Ex TAG...-A; TORRIX Ex TAG... Flex; TORRIX Ex TAG... PL;
TORRIX Ex XT...-A; TORRIX Ex XT... Flex and TORRIX Ex XT... PL;

Para EPL Ga ou EPL Ga/ Gb ou EPL Gb, a faixa de temperatura permitida depende da variante e da classe da temperatura e pode ser tomada da seguinte tabela:

For EPL Ga or EPL Ga/Gb or EPL Gb, the permissible temperature range depending on the variant and the temperature class can be taken from the following table:

Classe de Temperatura Temperature class	Faixa de Temperatura ambiente Ambient temperature range	Faixa de temperatura média Medium temperature range
T6	li ≤ 100 mA: -40 °C ... +40 °C li ≤ 200 mA: -40 °C ... +25 °C	-40 °C ... +75 °C
T5	li ≤ 100 mA: -40 °C ... +55 °C li ≤ 200 mA: -40 °C ... +40 °C	-40 °C ... +90 °C
T4	li ≤ 100 mA: -40 °C ... +85 °C li ≤ 200 mA: -40 °C ... +70 °C	-40 °C ... +125 °C
T3	li ≤ 100 mA: -40 °C ... +85 °C li ≤ 200 mA: -40 °C ... +70 °C	-40 °C ... +190 °C
T2	li ≤ 100 mA: -40 °C ... +85 °C li ≤ 200 mA: -40 °C ... +70 °C	-40 °C ... +285 °C
T1	li ≤ 100 mA: -40 °C ... +85 °C li ≤ 200 mA: -40 °C ... +70 °C	-40 °C ... +435 °C

Para aplicações EPL Db, a faixa de temperatura ambiente permitida depende da temperatura de superfície permitida e pode ser obtida a partir do quadro seguinte:

For EPL Db applications, the permissible ambient temperature range depending on the permissible surface temperature can be taken from the following table:

Certificado de conformidade válido somente acompanhado das páginas de 1 a 14
Certificate of Conformity valid only if accompanied from pages 1 to 14

UL do Brasil Certificações Av. Engenheiro Luís Carlos Berrini, 105 – 24º Andar
São Paulo – SP – Brasil – 04571-010
T: 55 11 3049-8300 / <http://brazil.ul.com>

Página / Page: 3 / 14

Form-ULID-017660 – Rev. 1.0

CERTIFICADO DE CONFORMIDADE

CERTIFICATE OF CONFORMITY

Equipamentos Elétricos para Atmosferas Explosivas Electrical Equipment for Explosive Atmospheres

Certificado / Certificate: UL-BR 17.0706X / 00

Emissão / Issue
24 de outubro de 2017
October 24, 2017

Revisão / Review: 02

Validade / Expiration
23 de outubro de 2026
October 23, 2026

Temperatura Máxima de Superfície <i>Maximum surface temperature</i>		Faixa de Temperatura Ambiente <i>Ambient temperature range</i> T _a
Camada de Poeira / Dust layer ≤ 5 mm T ₅ X°C	Com Imersão Total / With total immersion T X°C	
li ≤ 100 mA: X°C = T _a + 40 °C	Observar / Observe ABNT NBR IEC 60079-14	-40 °C ... +85 °C
li ≤ 200 mA: X°C = T _a + 55 °C	Observar / Observe ABNT NBR IEC 60079-14	-40 °C ... +70 °C

O equipamento é apropriado para poeiras com uma temperatura de ignição de mais de 200 °C sob uma camada de poeira de 5 mm (temperatura de incandescência).

The equipment is suitable for dusts with an ignition temperature of more than 200 °C under a dust layer of 5 mm (glow temperature).

VISY-Stick ... TLS; VISY-Stick (Flex) Temp TLS; VISY-Stick ... Advanced TLS and VISY-Stick ... Flex TLS:

Para EPL Ga ou EPL Ga/Gb ou EPL Gb, a faixa de temperatura permitida pode ser obtida a partir do seguinte quadro, dependendo da variante e da classe de temperatura:

For EPL Ga or EPL Ga/Gb or EPL Gb, the permissible temperature range can be taken from the following tables, depending on the variant and the temperature class:

Classe de Temperatura <i>Temperature class</i>	Faixa de Temperatura Ambiente <i>Ambient temperature range</i>	Faixa de temperatura média <i>Medium temperature range</i>
T4	-40 °C ... +75 °C	-40 °C ... +125 °C
T3	-40 °C ... +85 °C	-40 °C ... +190 °C
T2	-40 °C ... +85 °C	-40 °C ... +285 °C
T1	-40 °C ... +85 °C	-40 °C ... +435 °C

Para aplicações EPL Db, a faixa de temperatura ambiente permitida depende da temperatura de superfície permitida e pode ser obtida a partir do quadro seguinte:

For EPL Db applications, the permissible ambient temperature range depending on the permissible surface temperature can be taken from the following table:

Temperatura Máxima de Superfície <i>Maximum surface temperature</i>		Faixa de Temperatura Ambiente <i>Ambient temperature range</i> T _a
Dust layer ≤ 5 mm T ₅ X°C	With total immersion T X°C	
X°C = 135 °C	X°C = 135 °C	-40 °C ... +77 °C
X°C = T _a + 110 °C	Observar / Observe ABNT NBR IEC 60079-14	-40 °C ... +85 °C

O equipamento é apropriado para poeiras com uma temperatura de ignição de mais de 270 °C sob uma camada de poeira de 5 mm (temperatura de incandescência).

The equipment is suitable for dusts with an ignition temperature of more than 270 °C under a dust layer of 5 mm (glow temperature).

TORRIX Exd XT...; TORRIX Exd ...-A; TORRIX Exd ... Flex and TORRIX Exd ... PL:

Para EPL EPL Ga/ Gb ou EPL Gb, a faixa de temperatura permitida pode ser retirada das seguintes tabelas, dependendo da variante e da classe de temperatura:

Certificado de conformidade válido somente acompanhado das páginas de 1 a 14
Certificate of Conformity valid only if accompanied from pages 1 to 14

UL do Brasil Certificações Av. Engenheiro Luís Carlos Berrini, 105 – 24º Andar
São Paulo – SP – Brasil – 04571-010
T: 55 11 3049-8300 / <http://brazil.ul.com>

Página / Page: 4 / 14

Form-ULID-017660 – Rev. 1.0

CERTIFICADO DE CONFORMIDADE

CERTIFICATE OF CONFORMITY

Equipamentos Elétricos para Atmosferas Explosivas
Electrical Equipment for Explosive Atmospheres

Certificado / Certificate: UL-BR 17.0706X / 00

Emissão / Issue
24 de outubro de 2017
October 24, 2017

Revisão / Review: 02

Validade / Expiration
23 de outubro de 2026
October 23, 2026

For EPL EPL Ga/Gb or EPL Gb, the permissible temperature range can be taken from the following tables, depending on the variant and the temperature class:

Classe De Temperatura <i>Temperature class</i>	Faixa de Temperatura Ambiente <i>Ambient temperature range</i>	Faixa de temperatura média <i>Medium temperature range</i>
T6	-55 °C ... +50 °C	-55 °C ... +75 °C
T5	-55 °C ... +65 °C	-55 °C ... +90 °C
T4	-55 °C ... +85 °C	-55 °C ... +125 °C
T3	-55 °C ... +85 °C	-55 °C ... +190 °C
T2	-55 °C ... +85 °C	-55 °C ... +285 °C
T1	-55 °C ... +85 °C	-55 °C ... +435 °C

Para aplicações EPL Db, a faixa de temperatura ambiente permitida depende da temperatura de superfície permitida e pode ser obtida a partir do quadro seguinte:

For EPL Db applications, the permissible ambient temperature range depending on the permissible surface temperature can be taken from the following table:

Temperatura Máxima de Superfície <i>Maximum surface temperature</i>		Faixa de Temperatura Ambiente <i>Ambient temperature range</i>
Camada de Poeira / <i>Dust layer</i> ≤ 5 mm T₅ X°C	Com Imersão Total / <i>With total immersion</i> T X°C	T_a
X°C = T _a + 30 °C	Observar / <i>Observe</i> ABNT NBR IEC 60079-14	-55 °C ... +85 °C

O equipamento é adequado para poeiras com uma temperatura de ignição superior a 190 °C sob uma camada de pó de 5 mm (temperatura de incandescência).

The equipment is suitable for dusts with an ignition temperature of more than 190 °C under a dust layer of 5 mm (glow temperature).

MARCAÇÃO Ex / Ex MARKING:

<ul style="list-style-type: none">• VISY-Stick ...• VISY-Stick (Flex) Temp• VISY-Stick ... RS485• VISY-Stick (Flex) Temp RS485• TORRIX Ex ...• TORRIX Ex C...• TORRIX Ex RS485...• TORRIX Ex SC...• TORRIX Ex TAG...• TORRIX Ex XT...	<p>Ex ia IIC T6...T1 Ga Ex ia IIC T6...T1 Ga/Gb Ex ia IIC T6...T1 Gb Ex ia IIIC TX°C Db (ver dados térmicos / <i>see thermal data</i>)</p>
--	--

Certificado de conformidade válido somente acompanhado das páginas de 1 a 14
Certificate of Conformity valid only if accompanied from pages 1 to 14

UL do Brasil Certificações

Av. Engenheiro Luís Carlos Berrini, 105 – 24º Andar
São Paulo – SP – Brasil – 04571-010
T: 55 11 3049-8300 / <http://brazil.ul.com>

Página / Page: 5 / 14

Form-ULID-017660 – Rev. 1.0

CERTIFICADO DE CONFORMIDADE

CERTIFICATE OF CONFORMITY

Equipamentos Elétricos para Atmosferas Explosivas
Electrical Equipment for Explosive Atmospheres

Certificado / Certificate: UL-BR 17.0706X / 00

Emissão / Issue
24 de outubro de 2017
October 24, 2017

Revisão / Review: 02

Validade / Expiration
23 de outubro de 2026
October 23, 2026

<ul style="list-style-type: none">• VISY-Stick Advanced ...• VISY-Stick ... Flex ...• VISY-Stick ... Advanced RS485• VISY-Stick ... Flex RS485• TORRIX Ex ...-A• TORRIX Ex ... Flex• TORRIX Ex ... PL• TORRIX Ex C...-A• TORRIX Ex C... Flex• TORRIX Ex C... PL• TORRIX Ex RS485...-A• TORRIX Ex RS485... Flex• TORRIX Ex RS485... PL• TORRIX Ex SC...-A• TORRIX Ex SC... Flex• TORRIX Ex SC... PL• TORRIX Ex TAG...-A• TORRIX Ex TAG... Flex• TORRIX Ex TAG... PL• TORRIX Ex XT...-A• TORRIX Ex XT... Flex• TORRIX Ex XT... PL	<p>Ex ia IIB T6...T1 Ga Ex ia IIB T6...T1 Ga/Gb Ex ia IIB T6...T1 Gb Ex ia IIIC TX°C Db (ver dados térmicos / see thermal data)</p>
<ul style="list-style-type: none">• VISY-Stick ... TLS• VISY-Stick (Flex) Temp TLS	<p>Ex ia IIC T4...T1 Ga Ex ia IIC T4...T1 Ga/Gb Ex ia IIC T4...T1 Gb Ex ia IIIC TX°C Db (ver dados térmicos / see thermal data)</p>
<ul style="list-style-type: none">• VISY-Stick ... Advanced TLS• VISY-Stick ... Flex TLS	<p>Ex ia IIB T4...T1 Ga Ex ia IIB T4...T1 Ga/Gb Ex ia IIB T4...T1 G Ex ia IIIC TX°C Db (ver dados térmicos / see thermal data)</p>
<ul style="list-style-type: none">• TORRIX Exd XT...	<p>Ex ia/db IIC T6...T1 Ga/Gb Ex db ia IIC T6...T1 Gb Ex ia tb IIIC TX°C Db (ver dados térmicos / see thermal data)</p>
<ul style="list-style-type: none">• TORRIX Exd ...-A• TORRIX Exd ... Flex• TORRIX Exd ... PL	<p>Ex ia/db IIB T6...T1 Ga/Gb Ex db ia IIB T6...T1 Gb Ex ia tb IIIC TX°C Db (ver dados térmicos / see thermal data)</p>

LOTE OU NÚMERO DE SÉRIE / LOT OR SERIAL NUMBER

Não aplicável
Not applicable

Certificado de conformidade válido somente acompanhado das páginas de 1 a 14
Certificate of Conformity valid only if accompanied from pages 1 to 14

UL do Brasil Certificações

Av. Engenheiro Luís Carlos Berrini, 105 – 24º Andar
São Paulo – SP – Brasil – 04571-010
T: 55 11 3049-8300 / <http://brazil.ul.com>

Página / Page: 6 / 14

Form-ULID-017660 – Rev. 1.0

CERTIFICADO DE CONFORMIDADE

CERTIFICATE OF CONFORMITY

Equipamentos Elétricos para Atmosferas Explosivas
Electrical Equipment for Explosive Atmospheres

Certificado / Certificate: UL-BR 17.0706X / 00

Emissão / Issue
24 de outubro de 2017
October 24, 2017

Revisão / Review: 02

Validade / Expiration
23 de outubro de 2026
October 23, 2026

CARACTERÍSTICAS ELÉTRICAS / ELECTRICAL CHARACTERISTICS:

VISY-Stick ...; VISY-Stick (Flex) Temp; TORRIX Ex SC...; VISY-Stick Advanced ...; VISY-Stick ... Flex ...; TORRIX Ex SC...-A; TORRIX Ex SC... Flex and TORRIX Ex SC... PL;	
Sinal e fonte de alimentação (Terminais +, -, A, B) ou (Plugue M12) <i>Signal and power supply (Terminals +, -, A, B) or (M12-Plug)</i>	No tipo de proteção segurança intrínseca Ex ia IIC/IIB/IIIC Somente para conexão a circuitos intrinsecamente seguros certificados. Valores máximos: <i>In type of protection intrinsic safety Ex ia IIC/IIB/IIIC Only for connection to certified intrinsically safe circuits. Maximum values:</i> Ui = 15 V Ii = 60 mA Pi = 100 mW Capacitância interna eficaz Ci = 10 nF Indutância interna eficaz Li = 100 µH <i>Effective internal capacitance Ci = 10 nF Effective internal inductance Li = 100 µH</i>

VISY-Stick ... RS485; VISY-Stick (Flex) Temp RS485; TORRIX Ex ...; TORRIX Ex C...; TORRIX Ex RS485...; TORRIX Ex TAG...; TORRIX Ex XT...; VISY-Stick ... Advanced RS485; VISY-Stick ... Flex RS485; TORRIX Ex ...-A; TORRIX Ex ... Flex; TORRIX Ex ... PL; TORRIX Ex C...-A; TORRIX Ex C... Flex; TORRIX Ex C... PL; TORRIX Ex RS485...-A; TORRIX Ex RS485... Flex; TORRIX Ex RS485... PL; TORRIX Ex TAG...-A; TORRIX Ex TAG... Flex; TORRIX Ex TAG... PL; TORRIX Ex XT...-A; TORRIX Ex XT... Flex and TORRIX Ex XT... PL;	
Sinal e fonte de alimentação (Terminais +, -, A, B resp. +, -) ou (Plugue M12) <i>Signal and power supply (Terminals +, -, A, B resp. +, -) or (M12-Plug)</i>	No tipo de proteção de segurança intrínseca Ex ia IIC/IIB/IIIC Somente para conexão a circuitos intrinsecamente seguros certificados. Valores máximos: <i>In type of protection intrinsic safety Ex ia IIC/IIB/IIIC Only for connection to certified intrinsically safe circuits. Maximum values:</i> Ui = 30 V Ii = 200 mA a / at Ta ≤ +70 °C Ii = 100 mA a / at Ta ≤ +85 °C Pi = 1 W Capacitância interna efetiva Ci = 10 nF Indutância interna efetiva Li = 20 µH <i>Effective internal capacitance Ci = 10 nF Effective internal inductance Li = 20 µH</i>

Certificado de conformidade válido somente acompanhado das páginas de 1 a 14
Certificate of Conformity valid only if accompanied from pages 1 to 14

UL do Brasil Certificações Av. Engenheiro Luís Carlos Berrini, 105 – 24º Andar
São Paulo – SP – Brasil – 04571-010
T: 55 11 3049-8300 / <http://brazil.ul.com>

Página / Page: 7 / 14

Form-ULID-017660 – Rev. 1.0

CERTIFICADO DE CONFORMIDADE

CERTIFICATE OF CONFORMITY

Equipamentos Elétricos para Atmosferas Explosivas
Electrical Equipment for Explosive Atmospheres

Certificado / Certificate: UL-BR 17.0706X / 00

Emissão / Issue
24 de outubro de 2017
October 24, 2017

Revisão / Review: 02

Validade / Expiration
23 de outubro de 2026
October 23, 2026

VISY-Stick ... TLS; VISY-Stick (Flex) Temp TLS; VISY-Stick ... Advanced TLS and VISY-Stick ... Flex TLS:	
Sinal e fonte de alimentação (Terminais +, -) ou (M12-Plug) <i>Signal and power supply (Terminals +, -) or (M12-Plug)</i>	No tipo de proteção segurança intrínseca Ex ia IIC/IIB/IIIC Somente para conexão a circuitos intrinsecamente seguros certificados. Valores máximos: <i>In type of protection intrinsic safety Ex ia IIC/IIB/IIIC Only for connection to certified intrinsically safe circuits. Maximum values:</i> U _i = 13 V I _i = 200 mA P _i = 625 mW Capacitância interna efetiva C _i = 20 nF Indutância interna efetiva L _i = 410 µH <i>Effective internal capacitance C_i = 20 nF Effective internal inductance L_i = 410 µH</i>

TORRIX Exd XT...; TORRIX Exd ...-A; TORRIX Exd ... Flex and TORRIX Exd ... PL:	
Sinal e fonte de alimentação (Terminais +, -, A, B) <i>Signal and power supply (Terminals +, -, A, B)</i>	Para conexão a circuitos não-intrinsicamente seguros com os seguintes valores: <i>For connection to non-intrinsically safe circuits with the following values:</i> U = 12 V _{cc} / V _{d.c.} ... 50 V _{cc} / V _{d.c.} ; I = 4 mA ... 20 mA U _m = 253 V
Circuito de aquecimento (Terminais -, +) <i>Heating circuit (Terminals -, +)</i>	Para conexão a circuitos não-intrinsicamente seguros com os seguintes valores: <i>For connection to non-intrinsically safe circuits with the following values:</i> U = 24 V _{cc} / V _{d.c.} ± 10 % I = 160 mA

CONDIÇÕES ESPECÍFICAS DE UTILIZAÇÃO PARA EQUIPAMENTOS Ex ou LISTA DE LIMITAÇÕES PARA COMPONENTES Ex:

SPECIFIC CONDITIONS OF USE FOR Ex EQUIPMENT or SCHEDULE OF LIMITATIONS FOR Ex COMPONENTS:

- A faixa de temperatura permitida depende das respectivas classes de temperatura na máxima temperatura de superfície deve ser obtida nas instruções de funcionamento.
- Um fluxo de calor reverso do processo, p. ex. pela dissipação de calor dos componentes do sistema, além da temperatura ambiente permitida do sensor de nível não é permitido. Isso pode ser evitado, por exemplo, pela isolamento térmica apropriada destes componentes ou montando o transmissor de pressão a uma distância maior (distância de resfriamento).
- Os materiais tangentes médios do sensor de nível de enchimento devem ser resistentes ao meio.

Certificado de conformidade válido somente acompanhado das páginas de 1 a 14
Certificate of Conformity valid only if accompanied from pages 1 to 14

UL do Brasil Certificações Av. Engenheiro Luís Carlos Berrini, 105 – 24º Andar
São Paulo – SP – Brasil – 04571-010
T: 55 11 3049-8300 / <http://brazil.ul.com>

Página / Page: 8 / 14

Form-ULID-017660 – Rev. 1.0

CERTIFICADO DE CONFORMIDADE

CERTIFICATE OF CONFORMITY

Equipamentos Elétricos para Atmosferas Explosivas Electrical Equipment for Explosive Atmospheres

Certificado / Certificate: UL-BR 17.0706X / 00

Emissão / Issue
24 de outubro de 2017
October 24, 2017

Revisão / Review: 02

Validade / Expiration
23 de outubro de 2026
October 23, 2026

- Para os usos em atmosferas de gás potencialmente explosivas e ao utilizar flutuadores de plástico, os sensores de nível têm que ser instalados e utilizados, de tal maneira, que o carregamento eletrostático na operação, manutenção e limpeza seja excluído.
Para usos em atmosferas de poeira potencialmente explosivas e ao utilizar flutuadores de plástico, cargas eletrostáticas, p. ex. devido à passagem do meio devem ser excluídas.
 - Ao utilizar flutuadores de titânio ou sensores ambientais do tipo "Sump", o risco de ignição devido a impacto ou atrito deve ser evitado.
 - Para aplicações EPL Ga/ Gb todo dispositivo tipo "VISY-Stick ... resp." e "TORRIX Ex" tem que ser montado de maneira que permita uma instalação que resulte em um (IP66 ou IP67) ou em uma junta à prova de chamas (ABNT NBR IEC 60079-1) na direção da área menos ameaçada.
 - Em caso de perigo devido ao pêndulo ou oscilação, as partes correspondentes dos sensores tipo "VISY-Stick ... resp." e "TORRIX Ex..." tem que ser efetivamente protegidas contra esses perigos.
 - Os prensa-cabos para os sensores de nível de enchimento tipo "TORRIX Exd XT..." ; "TORRIX Exd ... -A"; "TORRIX Exd ... Flex" e "TORRIX Exd ... PL" devem ser avaliados e certificados separadamente de acordo com ABNT NBR IEC 60079-0; ABNT NBR IEC 60079-1 e ABNT NBR IEC 60079-31. Na aplicação final o grau de proteção mínimo IP6X será mantido de acordo com ABNT NBR IEC 60079-0 e em conformidade com ABNT NBR IEC 60529.
 - As juntas à prova de fogo do tipo TORRIX Exd... não se destinam a reparos.
-
- *The permissible temperature range depending on temperature classes resp. on the maximum surface temperature is to be taken from the operating instructions.*
 - *A reverse heat flow from the process, e.g. by heat dissipation from components of the system, beyond the permissible ambient temperature of the filling level sensor is not permissible. This can be avoided, for example, by suitable thermal insulation of these components or by mounting the pressure transmitter at a greater distance (cooling distance).*
 - *The medium tangent materials of the filling level sensor have to be resistant to the media.*
 - *For the uses in potentially explosive gas atmospheres and when using plastic floats, the filling level sensors have to be installed and used in such a way, that electrostatic charging from operation, maintenance and cleaning is excluded.
For the uses in potentially explosive dust atmospheres and when using plastic floats process related electrostatic charges, e.g. due to passing media have to be excluded.*
 - *When using titanium floats or the Sump Environmental Sensor, the ignition hazard caused by impact or friction has to be excluded.*
 - *For EPL Ga/Gb applications the whole device filling level type VISY-Stick ... resp. type TORRIX Ex has to be mounted in a way that allows an installation that results in a sufficiently tight joint (IP66 or IP67) or a flameproof joint (IEC 60079-1) in the direction of the less endangered area.*
 - *In case of hazards due to pendulum or swinging, the corresponding parts of the level sensor type VISY-Stick ... resp. type TORRIX Ex... have to be effectively secured against these hazards.*
 - *The cable glands for the filling level sensors type TORRIX Exd XT...; TORRIX Exd ...-A; TORRIX Exd ... Flex and TORRIX Exd ... PL have to be separately assessed and certified in accordance with IEC 60079-0; IEC 60079-1 and IEC 60079-31. In the end-use application the degree of protection min IP6X shall be maintained in accordance with IEC 60079-0 and in compliance with IEC 60529.*
 - *The flameproof joints at type TORRIX Exd... are not intended to be repaired.*

ENSAIOS DE ROTINA / ROUTINE TESTS:

Nenhum
None

Certificado de conformidade válido somente acompanhado das páginas de 1 a 14
Certificate of Conformity valid only if accompanied from pages 1 to 14

UL do Brasil Certificações Av. Engenheiro Luís Carlos Berrini, 105 – 24º Andar
São Paulo – SP – Brasil – 04571-010
T: 55 11 3049-8300 / <http://brazil.ul.com>

Página / Page: 9 / 14

Form-ULID-017660 – Rev. 1.0

CERTIFICADO DE CONFORMIDADE

CERTIFICATE OF CONFORMITY

Equipamentos Elétricos para Atmosferas Explosivas
Electrical Equipment for Explosive Atmospheres

Certificado / Certificate: UL-BR 17.0706X / 00

Emissão / Issue
24 de outubro de 2017
October 24, 2017

Revisão / Review: 02

Validade / Expiration
23 de outubro de 2026
October 23, 2026

LISTA DE DOCUMENTOS / DOCUMENTS LIST:

<input checked="" type="checkbox"/> Description ILL# <input type="checkbox"/> TestRef ILL#	Título / Title:	Desenho Nº Drawing No.:	Revisão ou Data: Issue or Date
01	Arrangements for the explosion protection, 8 th issue	-	2023-02
02	Instruction in Portuguese language - Brazil	-	2023-09
03	VISY-Stick ... TLS Interface Board - Printed Circuit Board top	XF 032 46 10-1	2018-05-15
	VISY-Stick ... TLS Interface Board - Printed Circuit Board bottom	XF 032 46 10-2	2018-05-15
04	VISY-Stick ... TLS Interface Board - Assembly top	XF 032 46 11-1	2018-05-15
	VISY-Stick ... TLS Interface Board - Assembly bottom	XF 032 46 11-2	2018-05-15
05	VISY-Stick ... TLS interface Borad - Schematic	XF 032 46 12	2018-05-15
06	TORRIX ... / VISY-Stick ... RS-485-Schnittstellenplatine - Leiterplatte oben	XF 083 41 10-1	2021-11-24
	TORRIX ... / VISY-Stick ... RS-485-Schnittstellenplatine - Leiterplatte unten	XF 083 41 10-2	2021-11-24
07	TORRIX ... / VISY-Stick ... RS-485-Schnittstellenplatine - Bestückung oben	XF 083 41 11-1	2021-11-24
	TORRIX ... / VISY-Stick ... RS-485-Schnittstellenplatine - Bestückung unten	XF 083 41 11-2	2021-11-24
08	TORRIX ... / VISY-Stick ... RS-485-Schnittstellenplatine - Schaltbild	XF 083 41 12	2021-11-24
09	TORRIX... 4...20 mA-Schnittstellenplatine - Leiterplatte oben	XF 013 45 10-1	2020-08-31
	TORRIX... 4...20 mA-Schnittstellenplatine - Leiterplatte unten	XF 013 45 10-2	2020-08-31
10	TORRIX... 4...20 mA-Schnittstellenplatine - Bestückung oben	XF 013 45 11-1	2020-08-31
	TORRIX... 4...20 mA-Schnittstellenplatine - Bestückung unten	XF 013 45 11-2	2020-08-31
11	TORRIX... 4...20 mA-Schnittstellenplatine - Schaltbild	XF 013 45 12	2020-08-31
12	TORRIX ... / VISY-Stick ... Hauptplatine - Leiterplatte oben	XF 032 40 10-1	2018-08-10
	TORRIX ... / VISY-Stick ... Hauptplatine - Leiterplatte unten	XF 032 40 10-2	2018-08-10
13	TORRIX ... / VISY-Stick ... Hauptplatine - Bestückung oben	XF 032 40 11-1	2018-08-10
	TORRIX ... / VISY-Stick ... Hauptplatine - Bestückung unten	XF 032 40 11-2	2018-08-10
14	TORRIX ... / VISY-Stick ... Hauptplatine - Schaltbild	XF 032 40 12	2018-08-10
15	TORRIX ... / VISY-Stick ... Pick-Up-Platine - Leiterplatte oben	XF 032 44 10-1	2018-08-10
	TORRIX ... / VISY-Stick ... Pick-Up-Platine - Leiterplatte unten	XF 032 44 10-2	2018-08-10
16	TORRIX ... / VISY-Stick ... Pick-Up-Platine - Bestückung oben	XF 032 44 11-1	2018-08-10
	TORRIX ... / VISY-Stick ... Pick-Up-Platine - Bestückung unten	XF 032 44 11-2	2018-08-10
17	TORRIX ... / VISY-Stick ... Pick-Up-Platine - Schaltbild	XF 032 44 12	2018-08-10
18	VISY-Stick Temp ... Hauptplatine - Leiterplatte oben	XF 139 40 10-1	2020-10-16
	VISY-Stick Temp ... Hauptplatine - Leiterplatte unten	XF 139 40 10-2	2020-10-16
19	VISY-Stick Temp ... Hauptplatine - Bestückung oben	XF 139 40 11-1	2020-10-16
	VISY-Stick Temp ... Hauptplatine - Bestückung unten	XF 139 40 11-2	2020-10-16
20	VISY-Stick Temp ... Hauptplatine - Schaltbild	XF 139 40 12	2020-10-16

Certificado de conformidade válido somente acompanhado das páginas de 1 a 14
Certificate of Conformity valid only if accompanied from pages 1 to 14

UL do Brasil Certificações Av. Engenheiro Luís Carlos Berrini, 105 – 24º Andar
São Paulo – SP – Brasil – 04571-010
T: 55 11 3049-8300 / <http://brazil.ul.com>

Página / Page: 10 / 14

Form-ULID-017660 – Rev. 1.0

CERTIFICADO DE CONFORMIDADE

CERTIFICATE OF CONFORMITY

Equipamentos Elétricos para Atmosferas Explosivas
Electrical Equipment for Explosive Atmospheres

Certificado / Certificate: UL-BR 17.0706X / 00

Emissão / Issue
24 de outubro de 2017
October 24, 2017

Revisão / Review: 02

Validade / Expiration
23 de outubro de 2026
October 23, 2026

<input checked="" type="checkbox"/> Description ILL# <input type="checkbox"/> TestRef ILL#	Título / Title:	Desenho Nº Drawing No.:	Revisão ou Data: Issue or Date
21	VISY-Stick Temp ... Platine Temperaturfühler - Leiterplatte oben	XF 139 41 10-1	2018-06-22
	VISY-Stick Temp ... Platine Temperaturfühler - Leiterplatte unten	XF 139 41 10-2	2018-06-22
22	VISY-Stick Temp ... Platine Temperaturfühler - Bestückung	XF 139 41 11	2018-06-22
23	VISY-Stick Temp ... Platine Temperaturfühler - Schaltbild	XF 139 41 12	2018-06-22
24	TORRIX ... Anschlussplatine für V5 - Leiterplatte oben	XF 013 46 10-1	2018-10-25
	TORRIX ... Anschlussplatine für V5 - Leiterplatte unten	XF 013 46 10-2	2018-10-25
25	TORRIX ... Anschlussplatine für V5 - Bestückung oben	XF 013 46 11-1	2018-10-25
	TORRIX ... Anschlussplatine für V5 - Bestückung unten	XF 013 46 11-2	2018-10-25
26	TORRIX ... Anschlussplatine für V5 - Schaltbild	XF 013 46 12	2018-10-25
27	Typenschilder TORRIX Ex (Laserbeschriftung) VISY-Stick-Zulassung	XF 013 00 20	2023-09-18
28	Alle Typenschilder VISY-Stick ...	XF 015 00 20	2023-09-13
29	Typenschild VISY-Stick ... Temp	XF 139 00 12	2023-09-20
30	Test Report 2021_10_1	2021/10/1	2021-10-29
31	Test Report 2021_11_1	2021/11/1	2021-11-24
32	Test Report 2021_12_1	2021/12/1	2021-12-14
33	Gehäuse TORRIX XTS	XF 150 00 10	2023-02-21
34	Deckel mit Fenster TORRIX XTS	XF 150 00 11	2023-02-21
35	Deckel TORRIX XTS	XF 150 00 22	2023-02-21
36	Gehäusebg TORRIX Exd XTS	XF 150 13 04	2023-02-20
37	Leiterplatte XTS Display	XF 150 40 10	2022-07-11
38	Bestückung XTS Display	XF 150 40 11	2022-07-11
39	Schaltbild XTS Display	XF 150 40 12	2022-07-11
40	Leiterplatte XTS Anschluss	XF 150 41 10	2022-08-12
41	Bestückung XTS Anschluss	XF 150 41 11	2022-08-12
42	Schaltbild XTS Anschluss	XF 150 41 12	2022-08-12
43	Leiterplatte XTS Interface	XF 150 42 10	2022-07-07
44	Bestückung XTS Interface	XF 150 42 11	2022-07-07
45	Schaltbild XTS Interface	XF 150 42 12	2022-07-07
46	Leiterplatte XTS Magenttaster	XF 150 43 10	2022-08-16
47	Bestückung XTS Magenttaster	XF 150 43 11	2022-08-16
48	Schaltbild XTS Magenttaster	XF 150 43 12	2022-08-16
49	Leiterplatte XTS Sicherheitsbarriere	XF 150 44 10	2022-08-26
50	Bestückung XTS Sicherheitsbarriere	XF 150 44 11	2022-08-26

Certificado de conformidade válido somente acompanhado das páginas de 1 a 14
Certificate of Conformity valid only if accompanied from pages 1 to 14

UL do Brasil Certificações Av. Engenheiro Luís Carlos Berrini, 105 – 24º Andar
São Paulo – SP – Brasil – 04571-010
T: 55 11 3049-8300 / <http://brazil.ul.com>

Página / Page: 11 / 14

Form-ULID-017660 – Rev. 1.0

CERTIFICADO DE CONFORMIDADE

CERTIFICATE OF CONFORMITY

Equipamentos Elétricos para Atmosferas Explosivas Electrical Equipment for Explosive Atmospheres

Certificado / Certificate: UL-BR 17.0706X / 00

Emissão / Issue
24 de outubro de 2017
October 24, 2017

Revisão / Review: 02

Validade / Expiration
23 de outubro de 2026
October 23, 2026

<input checked="" type="checkbox"/> Description ILL# <input type="checkbox"/> TestRef ILL#	Título / Title:	Desenho Nº Drawing No.:	Revisão ou Data: Issue or Date
51	Schaltbild XTS Sicherheitsbarriere	XF 150 44 12	2022-08-26
52	Product Data Sheet ISO-CAST A 765	-	2020-03-31
53	Nameplate VISY-Stick Sump	XF 044 00 22	2014-10-09
54	IECEX Instructions IECEXTUN05.0004X VISY-Stick+TORRIX Ex	-	2023-02
55	Package Label (INMETRO)	XF 015 00 29	2023-09-27
56	Nameplate TORRIX Ex(d) XTS	XF 150 00 32	2023-09-28

CERTIFICADO DE CONFORMIDADE, RELATÓRIOS DE ENSAIO / CERTIFICATE OF CONFORMANCE, TEST REPORTS:

<input checked="" type="checkbox"/> TestRec DS# <input type="checkbox"/> TestRef DS#	Título/Descrição: Title/Description:	Documento Nº Document No.:	Revisão ou Data: Issue or Date
01	Certificado IECEX emitido por TÜV NORD CERT GmbH	IECEX TUN 05.0004X – issue 9	2023-04-04
02	Relatório de ensaio – Explosive Atmospheres – Part 0 and Part 11, TÜV NORD CERT GmbH	DE/TUN/06/337415	2006-06-08
03	Relatório de ensaio – Explosive Atmospheres – Part 26, TÜV NORD CERT GmbH	DE/TUN/06/337415	2006-06-08
04	Relatório de ensaio - Cover, TÜV NORD CERT GmbH	DE/TUN/ExTR10.0006/00	2010-04-19
05	Relatório de ensaio – Explosive Atmospheres – Part 0 and Part 11, TÜV NORD CERT GmbH	DE/TUN/ExTR10.0006/00	2010-04-19
06	Relatório de ensaio – Explosive Atmospheres – Part 26, TÜV NORD CERT GmbH	DE/TUN/ExTR10.0006/00	2010-04-19
07	Relatório de ensaio - Cover, TÜV NORD CERT GmbH	DE/TUN/ExTR10.0006/01	2012-03-14
08	Relatório de ensaio - Addendum, TÜV NORD CERT GmbH	DE/TUN/ExTR10.0006/01	2012-03-14
09	Relatório de ensaio - Cover, TÜV NORD CERT GmbH	DE/TUN/ExTR10.0006/02	2012-03-14
10	Relatório de ensaio - Addendum, TÜV NORD CERT GmbH	DE/TUN/ExTR10.0006/02	2012-07-19
11	Relatório de ensaio - Cover, TÜV NORD CERT GmbH	DE/TUN/ExTR10.0006/03	2013-12-05
12	Relatório de ensaio - Addendum, TÜV NORD CERT GmbH	DE/TUN/ExTR10.0006/03	2013-12-05
13	Relatório de ensaio - Cover, TÜV NORD CERT GmbH	DE/TUN/ExTR10.0006/04	2015-03-25
14	Relatório de ensaio - Addendum, TÜV NORD CERT GmbH	DE/TUN/ExTR10.0006/04	2015-03-25
15	Relatório de ensaio - Cover, TÜV NORD CERT GmbH	DE/TUN/ExTR10.0006/05	2016-05-25
16	Relatório de ensaio - Addendum, TÜV NORD CERT GmbH	DE/TUN/ExTR10.0006/05	2016-05-25
17	Relatório de ensaio – Explosive Atmospheres – Part 0, TÜV NORD CERT GmbH	DE/TUN/ExTR10.0006/06	2018-06-28
18	Relatório de ensaio - Addendum, TÜV NORD CERT GmbH	DE/TUN/ExTR10.0006/06	2018-06-28

Certificado de conformidade válido somente acompanhado das páginas de 1 a 14
Certificate of Conformity valid only if accompanied from pages 1 to 14

UL do Brasil Certificações Av. Engenheiro Luís Carlos Berrini, 105 – 24º Andar
São Paulo – SP – Brasil – 04571-010
T: 55 11 3049-8300 / <http://brazil.ul.com>

Página / Page: 12 / 14

Form-ULID-017660 – Rev. 1.0

CERTIFICADO DE CONFORMIDADE

CERTIFICATE OF CONFORMITY

Equipamentos Elétricos para Atmosferas Explosivas
Electrical Equipment for Explosive Atmospheres

Certificado / Certificate: UL-BR 17.0706X / 00

Emissão / Issue
24 de outubro de 2017
October 24, 2017

Revisão / Review: 02

Validade / Expiration
23 de outubro de 2026
October 23, 2026

19	Relatório de ensaio - Cover, TUV NORD CERT GmbH	DE/TUN/ExTR10.0006/06	2018-06-28
20	Relatório de ensaio - Addendum, TUV NORD CERT GmbH	DE/TUN/ExTR10.0006/07	2020-03-24
21	Relatório de ensaio - Cover, TUV NORD CERT GmbH	DE/TUN/ExTR10.0006/07	2020-03-24
22	Relatório de ensaio - Cover, TUV NORD CERT GmbH	DE/TUN/ExTR10.0006/08	2023-04-04
23	Relatório de ensaio - Explosive Atmospheres - Part 0, TUV NORD CERT GmbH	DE/TUN/ExTR10.0006/08	2023-04-04
24	Relatório de ensaio - Explosive Atmospheres - Part 1, TUV NORD CERT GmbH	DE/TUN/ExTR10.0006/08	2023-04-04
25	Relatório de ensaio - Explosive Atmospheres - Part 11, TUV NORD CERT GmbH	DE/TUN/ExTR10.0006/08	2023-04-04
26	Relatório de ensaio - Explosive Atmospheres - Part 26, TUV NORD CERT GmbH	DE/TUN/ExTR10.0006/08	2023-04-04
27	Relatório de ensaio - Explosive Atmospheres - Part 31, TUV NORD CERT GmbH	DE/TUN/ExTR10.0006/08	2023-04-04

INFORMAÇÕES DE AUDITORIA(S) / AUDIT(S) INFORMATION:

Relatório(s) de Auditoria(s) Audit(s) Report(s)	UL Audit File#	Data da Realização (AAAA/MM/DD) Perform Date (YYYY/MM/DD)
Tratamento de Reclamações / Complaints Handling	A28527	2023/03/08
Fabricante / Manufacturer	A28639	2023/08/15 & 2023/08/16

OBSERVAÇÕES / OBSERVATIONS:

- A validade deste Certificado está condicionada à realização das avaliações de manutenção e tratamento de possíveis não conformidades de acordo com as orientações da UL do Brasil Certificações e previstas nos procedimentos específicos. Para verificação da condição atualizada de regularidade deste Certificado de Conformidade deve ser consultado o banco de dados de produtos e serviços certificados do Inmetro.**

The validity of this Certificate of Conformity is subjected to the conduction of the maintenance evaluations and treatment of possible nonconformities according to UL do Brasil Certificações guidelines in accordance with the specific procedures. In order to verify the updated condition of validity of this Certificate of Conformity, the Inmetro database of certified products and services must be consulted.

- Este certificado aplica-se aos equipamentos (produtos) idênticos ao protótipo avaliado e certificado, manufaturados na(s) unidade(s) fabril(is) mencionada (s) acima.**

This certificate applies to the equipment (products) that are identical to the prototype investigated, certified and manufactured at the production site(s) mentioned above.

- Qualquer alteração no produto, incluindo a marcação, invalidará o presente certificado, salvo se o solicitante informar por escrito à UL do Brasil Certificações sobre esta modificação, a qual procederá à avaliação e decidirá quanto à continuidade da validade do certificado.**

Any changes made on the product, including marking, will invalidate this certificate unless UL do Brasil Certificações is notified, in written, about the desired change, who will conduct an analyzes and will decide over the continuity of the certificate validity.

Certificado de conformidade válido somente acompanhado das páginas de 1 a 14
Certificate of Conformity valid only if accompanied from pages 1 to 14

UL do Brasil Certificações Av. Engenheiro Luís Carlos Berrini, 105 - 24º Andar
São Paulo - SP - Brasil - 04571-010
T: 55 11 3049-8300 / <http://brazil.ul.com>

Página / Page: 13 / 14

Form-ULID-017660 - Rev. 1.0

CERTIFICADO DE CONFORMIDADE

CERTIFICATE OF CONFORMITY

Equipamentos Elétricos para Atmosferas Explosivas
Electrical Equipment for Explosive Atmospheres

Certificado / Certificate: UL-BR 17.0706X / 00

Emissão / Issue
24 de outubro de 2017
October 24, 2017

Revisão / Review: 02

Validade / Expiration
23 de outubro de 2026
October 23, 2026

4. Esta autorização está vinculada a um contrato e para o escopo acima citado.

This license is related to a contract and to the scope above cited.

5. Somente as unidades comercializadas durante a vigência deste certificado estarão cobertas por esta certificação.

Only the products placed into the market during the validity of this certificate will be covered by this certification.

6. Os equipamentos devem ser instalados em atendimento às Normas pertinentes em Instalações Elétricas em Atmosferas Explosivas, ABNT NBR IEC 60079-14.

The equipment shall be installed according to the relevant Standards in Electrical Installation for Explosive Atmospheres, ABNT NBR IEC 60079-14.

7. As atividades de instalação, inspeção, manutenção, reparo, revisão e recuperação dos equipamentos são de responsabilidade dos usuários e devem ser executadas de acordo com os requisitos das normas técnicas vigentes e com as recomendações do fabricante.

The installation, inspection, maintenance, repair, review and rebuild equipment activities are responsibility of the end user and must be performed in accordance with the requirements of the standards and manufacturer's recommendation.

HISTÓRICO DE REVISÕES / REVISIONS HISTORY:

Revisão / Review	Data / Date	Descrição da Revisão / Revision Description:
02	2023-11-29	4790898291.3: Atualização do Certificado INMETRO UL-BR 17.0706X com base em relatórios de testes atualizados do certificado de origem IECEx TUN 05.0004X Issue No. 09, cobrindo prova de conformidade dos sensores de nível modelos: TORRIX Exd XT...; TORRIX Exd ...-A; TORRIX Exd ... Flex and TORRIX Exd ... PL para versões atuais das normas aplicáveis. Adequação conforme Portaria INMETRO 115:2022 cobrindo, extensão de data de validade do certificado, atualização de manual de instruções, ilustrações para atualizar logomarca INMETRO em etiquetas de produto e embalagem. Alteração de "Solicitante" de "FAFNIR GmbH" para "GILBARCO VEEDER-ROOT SOLUCOES INDUSTRIA E COMERCIO LTDA". Atualização de Lista de Documentos e de tabela de Relatórios de Ensaio. <i>INMETRO Certificate UL-BR 17.0706X updates based on updated test reports of the origin IECEx TUN 05.0004X Issue No. 09, covering proof of conformity of the filling level sensor types: TORRIX Exd XT...; TORRIX Exd ...-A; TORRIX Exd ... Flex and TORRIX Exd ... PL to the current versions of the applicable standards. Adequacy per INMETRO Ordinance 115:2022, covering adequacy of the certificate expiration date, update of instructions manuals, illustrations to cover the INMETRO product and package label with new INMETRO logo. Change of "Certificate Holder" from "FAFNIR GmbH" to "GILBARCO VEEDER-ROOT SOLUCOES INDÚSTRIA E COMERCIO LTDA". Update of Documents List and Test Report table.</i>
01	2020-12-04	OPP-4789525947: Atualização do certificado UL-BR 17.0706 para cobrir as alterações nos desenhos e na lista de desenhos. <i>Update do certificado UL-BR 17.0706 to meet the changes in the drawings and update of the drawings list.</i>
00	2017-10-24	OPP-4788081490: Emissão Inicial <i>Initial issue</i>
A última revisão substitui e cancela as anteriores. <i>The last review replaces and cancels the previous ones.</i>		

Certificado de conformidade válido somente acompanhado das páginas de 1 a 14
Certificate of Conformity valid only if accompanied from pages 1 to 14

UL do Brasil Certificações Av. Engenheiro Luís Carlos Berrini, 105 – 24º Andar
São Paulo – SP – Brasil – 04571-010
T: 55 11 3049-8300 / <http://brazil.ul.com>

Página / Page: 14 / 14

Form-ULID-017660 – Rev. 1.0



I Área de aplicação

Os sensores de nível são usados para a medição contínua do nível de líquidos. Para a detecção do nível do líquido utilizam-se flutuadores. Eles deslizam sobre um tubo do sensor. Para a separação da camada ou detecção de água, um segundo flutuador pode ser montado no tubo do sensor. Além disso, a densidade do líquido pode ser determinada com um módulo de densidade.

A alimentação auxiliar para a dispositivos VISY-Stick ..., bem como o encaminhamento dos dados de medição para um sistema superior são realizados, p.ex., pelo amplificador isolante VP-... ou VPI ou, no caso do sensor VISY-Stick ... TLS, p.ex., pelo console TLS-... a partir do Veeder-Root. Ao usar uma interface RS-485, é possível utilizar o sensor VISY-Stick ... RS485.

Os sensores de nível TORRIX Ex ... podem ser produzidos com diferentes interfaces. Alguns exemplos são interfaces "4 ... 20 mA" (TORRIX Ex ... e TORRIX Ex C...), "RS-485" (TORRIX Ex RS485...) ou TAG (TORRIX Ex TAG...). Os sensores de nível TORRIX Ex... XT... podem ser operados em uma interface de 4 ... 20 mA ou RS-485. Os sensores de nível TORRIX Ex SC... são ligados ao amplificador isolante VP-... ou VPI.

II Normas

Os sensores foi projetado de acordo com os seguintes padrões

ABNT NBR IEC 60079-0:2020	Equipamentos – Requisitos gerais
ABNT NBR IEC 60079-1:2016	Proteção de equipamento por invólucro à prova de explosão "d"
ABNT NBR IEC 60079-11:2013	Proteção de equipamento por segurança intrínseca "i"
ABNT NBR IEC 60079-26:2022	Equipamentos com nível de proteção de equipamento (EPL) Ga
ABNT NBR IEC 60079-31:2022	Proteção contra ignição de poeira do equipamento por meio de gabinete "t"

III Instruções para a segurança

III.a Utilização

A aprovação aplica-se às versões do aparelho VISY-Stick ... e TORRIX Ex...

Os dispositivos são projetados como equipamentos intrinsecamente seguros ou como gabinetes à prova de fogo ou proteção por gabinetes com uma parte intrinsecamente segura e são adequados para uso em atmosferas potencialmente explosivas. Os "Advanced" (TORRIX Ex...-A, VISY-Stick Advanced ...) e "flexíveis" (TORRIX Ex... Flex, VISY-Stick ... Flex ...) bem como tipos com revestimento plástico contra meios muito agressivos (TORRIX Ex... PL) podem ser utilizados em todos os grupos de gases IIA e IIB. A cadeia de medição de temperatura VISY-Stick ... Temp ... e todos os outros sensores de nível são adequados para todos os grupos de gases IIA, IIB e IIC. Além disso, podem ser utilizados todos os dispositivos para grupos de poeira IIIA, IIIB e IIIC.

Com o sensor de nível em um invólucro à prova de fogo ou com proteção por invólucro (TORRIX Exd ...), é possível usar um aquecedor para o visor quando usado em temperaturas ambientes muito baixas.

Para usar um flutuador de plástico não condutor em áreas com perigo de explosão com gases do grupo IIC, a ameaça deve ser prevenida por eletricidade estática. Deve-se observar algumas condições:

- É proibido o uso do flutuador em fluidos não condutores em fluxo intenso;
- Não deve haver agitadores no tanque;
- Deve-se evitar atritos em componentes não condutores;
- O flutuador não pode ser limpo a seco.

Os materiais dos sensores que entram em contato com a mídia devem ser resistentes a isso.



III.b Montagem e desmontagem

A montagem e a desmontagem somente devem ser realizadas com a corrente desligada!

Antes da instalação pode ser necessário desmontar o(s) flutuador(es) ou o módulo de densidade. Durante a montagem, deve-se atentar para que os flutuadores / o módulo estejam montados no lado correto no tubo sensor.

O TORRIX Ex... com terminais de conexão foi projetado para ser aberto. A desmontagem posterior possivelmente danificaria o sensor de nível e invalidaria a aprovação.

Com o TORRIX Exd ..., um prensa-cabo certificado deve ser montado no invólucro à prova de fogo de acordo com as instruções do fabricante. As tampas do compartimento de conexão e do visor podem ser abertas após a desenergização de ambos os circuitos (sensor e aquecedor) com um atraso de quatro minutos, sendo que o parafuso de travamento com soquete hexagonal M4 deve ser solto primeiro (parafuso para dentro do compartimento). Para fechar as tampas, rosqueie-as completamente de volta e, em seguida, prenda-as com o parafuso M4 (parafuso para fora do compartimento contra a tampa).

III.c Instalação

A instalação só pode ser realizada com a corrente desligada. Disposições especiais ABNT NBR IEC 60079-14 ou outras e os regulamentos locais de instalação devem ser observados.

Se um dispositivo for fornecido com conexão com rosca, então a rosca da conexão com rosca deve ser provida de um material vedante, enroscada no casquilho existente e apertada. Ao instalar um riser, o centralizador de plástico é encaixado sobre a cabeça do sensor. Em seguida deslizar o sensor pelo tubo riser até que esteja firme no fundo. Se o sensor de nível de líquido for fornecido sem conexão do processo, o instalador será responsável pelo cumprimento dos requisitos de Ex.

Nota geral (ver também ABNT NBR IEC 60079-26, seção 6):

Se um dispositivo for montado na parede divisória entre a zona 0 e a zona 1, deve-se garantir que após a instalação haja uma abertura suficientemente fechada (IP66 ou IP67).

Através da conexão do processo, pode haver uma abertura na parede de contorno para a área que requer EPL Ga. Existe então o risco da liberação de gás inflamável e da entrada da chama.

Sensor de nível flexível (TORRIX Ex... Flex ..., VISY-Stick ... Flex ...)

Este modelo pode ser fabricado com diversas bases de apoio de sensores, que servem para estabilizar o sensor. Um suporte pode ser uma base de ímã. O ímã é então encapsulado em um plástico eletricamente condutivo e pode, portanto, ser usados em áreas com perigo de explosão.

Se esta versão for fabricada sem fixação, só pode ser utilizada em líquidos não fluentes ou deve ser assegurado que não gire, por exemplo, por um tubo de proteção ou por um peso como um pé sensor.

Sensor de nível de GLP VISY-Stick ... LPG

O kit de instalação variável para tanques de gás líquido GPL foi desenvolvido para se poder montar e desmontar o sensor a qualquer momento e sem outros trabalhos de montagem sem ter que abrir o tanque. O kit de instalação variável para tanques de gás liquefeito GLP é constituído por um tubo revestido com um flutuador especial GLP de BUNA e uma união roscada de anel cortante NPT ¾". Com o estabelecimento de uma união roscada de anel cortante, a posição do sensor depois de apertar a porca de aperto não pode ser alterada.

Sensor de ambiente VISY-Stick Sump ...

Este sensor ambiental pode ser montado usando o kit de instalação.

No cabeamento entre o segurança intrínseca sensor e o equipamento associados (cabo de preferência azul), a indutância e a capacitância permitidas do equipamento associados não devem ser excedidas. As conexões do sensor devem ser conectadas com as mesmas conexões do amplificador isolante.

Para os sensores de nível de enchimento com terminais de conexão, as designações dos terminais são "+" e "-" e, adicionalmente, "A" e "B" para o tipo TORRIX Ex... XT... ("+" e "-" são adicionados para o tipo TORRIX Exd ... para o bloco de terminais "Heater"). Para dispositivos com plugue M12, as especificações de conexão são as seguintes:

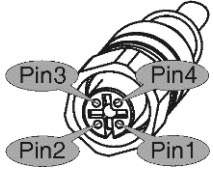
Pin	TORRIX Ex SC... VISY-Stick ...	TORRIX Ex C... TORRIX Ex TAG... VISY-Stick ... TLS	TORRIX Ex RS485... VISY-Stick ... RS485	M12 cable (female)
1	+	+	+	
2	A		A (+)	
3	-	-	-	
4	B		B (-)	

Tabela 1: Atribuição da conexão dos sensores

Os sensores devem ser integrados na equalização potencial da área de risco. Para a integração dos dispositivos na ligação de equipotencial há um terminal PA na cabeça do sensor.

Nota geral (ver também ABNT NBR IEC 60079-14, seção 6.4.1):

As partes condutoras expostas não precisam ser conectadas separadamente ao sistema de ligação equipotencial se estiverem firmemente presas e em contato condutivo com as partes estruturais ou tubulações que estão conectadas ao sistema de ligação equipotencial.

III.d Equipamento

Para a operação dos sensores, não são necessários ajustes Ex relevantes.

III.e Ativação

Antes de colocar em serviço, todos os dispositivos devem ser verificados quanto à conexão e instalação corretas. A alimentação elétrica, incluindo os dispositivos conectados, deve ser verificada. Para os sensores de nível do tipo TORRIX Exd ..., a entrada do cabo e as tampas devem ser verificadas quanto à instalação correta.

III.f Manutenção, revisão e reparação

De modo geral o dispositivos é isento de manutenção. Em caso de defeito, deve ser devolvido ao fabricante FAFNIR ou a um dos seus representantes.

Para dispositivos que são completamente intrinsecamente seguros, há conformidade com o teste de resistência dielétrica entre o circuito intrinsecamente seguro e o chassi do dispositivo com uma tensão de 500 V ca, de acordo com a ABNT NBR IEC 60079-11, Cláusula 6.3.13. Para sensores de nível do tipo TORRIX Exd ... não há conformidade.

Com o tipo TORRIX Ex... XTS..., o visor pode ser substituído. Para fazer isso, a tampa do visor deve ser removida primeiro (consulte a seção III.b). Ao empurrar as abas do visor, ele pode ser retirado pouco a pouco. Especialmente na versão TORRIX Exd ..., deve-se tomar cuidado durante esse procedimento para não danificar o gabinete e, principalmente, a rosca da tampa. As conexões (plugues e soquetes) na parte traseira do indicador devem ser desconectadas. Agora a nova unidade pode ser conectada. O número de polos e a proteção contra inversão de polaridade dos conectores determinam a conexão correta. Após a conexão elétrica, a unidade é colocada nas ranhuras com o mecanismo de encaixe (a orientação pode ser alterada posteriormente, pois a unidade pode ser girada no gabinete. Ao pressionar as abas novamente, o visor pode ser abaixado no compartimento até que se encaixe no lugar. Depois de alinhar o novo indicador, recoloca a tampa (consulte a seção III.b).

Atenção: A execução do VISY-Stick Sump ... e flutuadores de plástico não condutor pode ser limpos com um pano úmido para minimizar o risco de carga eletrostática.

Atenção: A versão TORRIX Exd... só pode ser aberta sem tensão.



IV Identificação do dispositivo

- 1 Fabricante: FAFNIR GmbH, 22525 Hamburg
2 Modelo: TORRIX Ex... / VISY-Stick ...
3 Certificate No.: UL-BR 17.0706X
4 Ex Marking: 

TORRIX Ex ... / TORRIX Ex C... / TORRIX Ex RS485... / TORRIX Ex SC... / TORRIX Ex TAG... / TORRIX Ex XT... / VISY-Stick ... / VISY-Stick RS485... / VISY-Stick (Flex) Temp / VISY-Stick (Flex) Temp RS485

Ex ia IIC T6...T1 Ga
Ex ia IIC T6...T1 Ga/Gb
Ex ia IIC T6...T1 Gb
Ex ia IIIC TX °C Db

TORRIX Ex ...-A / TORRIX Ex ... Flex / TORRIX Ex ... PL / TORRIX Ex C...-A / TORRIX Ex C... Flex / TORRIX Ex C... PL / TORRIX Ex RS485...-A / TORRIX Ex RS485... Flex / TORRIX Ex RS485... PL / TORRIX Ex SC...-A / TORRIX Ex SC... Flex / TORRIX Ex SC... PL / TORRIX Ex TAG...-A / TORRIX Ex TAG... Flex / TORRIX Ex TAG... PL / TORRIX Ex XT...-A / TORRIX Ex XT... Flex / TORRIX Ex XT... PL / VISY-Stick Advanced ... / VISY-Stick ... Flex ... / VISY-Stick Advanced ... RS485 / VISY-Stick ... Flex ... RS485

Ex ia IIB T6...T1 Ga
Ex ia IIB T6...T1 Ga/Gb
Ex ia IIB T6...T1 Gb
Ex ia IIIC TX °C Db

TORRIX Exd ...

Ex ia/db IIC T6...T1 Ga/Gb
Ex db ia IIC T6...T1 Gb
Ex ia tb IIIC TX °C Db

TORRIX Exd ...-A / TORRIX Exd ... Flex / TORRIX Exd ... PL

Ex ia/db IIB T6...T1 Ga/Gb
Ex db ia IIB T6...T1 Gb
Ex ia tb IIIC TX °C Db

VISY-Stick ... TLS / VISY-Stick (Flex) Temp TLS

Ex ia IIC T4...T1 Ga
Ex ia IIC T4...T1 Ga/Gb
Ex ia IIC T4...T1 Gb
Ex ia IIIC TX °C Db

VISY-Stick Advanced ... TLS / VISY-Stick ... Flex ... TLS

Ex ia IIB T4...T1 Ga
Ex ia IIB T4...T1 Ga/Gb
Ex ia IIB T4...T1 Gb
Ex ia IIIC TX °C Db

- 5 Warning Marking: *WARNING – Potential electrostatic charging hazard – See instructions
**WARNING – AFTER DE-ENERGIZING, DELAY 4 MINUTES BEFORE OPENING
- 6 Ex d Thread: **Entrada de cabos, por exemplo M20 × 1.5
- 7 Technical Characteristic: See instructions for technical data

* A marcação é válida somente para sensores do tipo VISY-Stick Sump ...

** A marcação só é válida para sensores do tipo TORRIX Exd ...

V Dados Técnicos

Aplicam-se os seguintes valores elétricos de entrada para os sensores de nível:

Variável elétrica	TORRIX Ex SC... VISY-Stick ...	TORRIX Ex ... TORRIX Ex C... TORRIX Ex RS485... TORRIX Ex TAG... TORRIX Ex XT... VISY-Stick ... RS485	VISY-Stick ... TLS
$U_i \leq$	15 V	30 V	13 V
$I_i \leq$	60 mA	100 mA / 200 mA ¹	200 mA
$P_i \leq$	100 mW	1 W	625 mW
$C_i <$	10 nF	10 nF	20 nF
$L_i <$	100 μ H	20 μ H	410 μ H

Tabela 2: Dados elétricos de entrada dos segurança intrínseca sensores de nível

A tensão para o tipo TORRIX Exd ... é de 12 V a 50 V ($U_m = 253$ V). A corrente é de 4 mA a 20 mA (modo de erro: 3,6 mA / 21,5 mA), respectivamente 10 mA ao usar o RS-485. A tensão de alimentação do aquecedor é de 24 V \pm 10 % com uma corrente de 160 mA.

Ao usar o equipamento em atmosferas potencialmente explosivas, consulte a tabela 3 a tabela 6 para obter as temperaturas máximas, dependendo do nível de proteção do equipamento e da classe de temperatura ou da temperatura da superfície.

TORRIX Ex SC... / VISY-Stick ...

Para uso em EPL Ga, EPL Ga/Gb e EPL Gb		
Classe de temperatura	T_a	T_F
T6	-40 °C ... +50 °C	-40 °C ... +75 °C
T5	-40 °C ... +65 °C	-40 °C ... +90 °C
T4	-40 °C ... +85 °C	-40 °C ... +125 °C
T3		-40 °C ... +190 °C
T2		-40 °C ... +285 °C
T1		-40 °C ... +435 °C
Para uso em EPL Db		
Temperatura da superficial máxima		Temperatura ambiente T_a
Camada de poeira \leq 5 mm	Imerso numa poeira	
$X^\circ\text{C} = T_a + 30^\circ\text{C}$	$X^\circ\text{C} = 135^\circ\text{C}$	-40 °C ... +85 °C

Tabela 3: Temperaturas de funcionamento dos sensores de nível na versão básica (sem placa de interface)

O equipamento é adequado para poeiras cuja temperatura de ignição sob uma camada de pó de 5 mm seja superior a 190 °C (temperatura de incandescência).

¹ A corrente de entrada permitida I_i depende da temperatura ambiente T_a

TORRIX Ex ... / TORRIX Ex C... / TORRIX Ex RS485... / TORRIX Ex TAG... / TORRIX Ex XT... / VISY-Stick ... RS485

Para uso em EPL Ga, EPL Ga/Gb e EPL Gb		
Classe de temperatura	T _a	T _F
T6	I _i ≤ 100 mA: -40 °C ... +40 °C I _i ≤ 200 mA: -40 °C ... +25 °C	-40 °C ... +75 °C
T5	I _i ≤ 100 mA: -40 °C ... +55 °C I _i ≤ 200 mA: -40 °C ... +40 °C	-40 °C ... +90 °C
T4	I _i ≤ 100 mA: -40 °C ... +85 °C I _i ≤ 200 mA: -40 °C ... +70 °C	-40 °C ... +125 °C
T3		-40 °C ... +190 °C
T2		-40 °C ... +285 °C
T1		-40 °C ... +435 °C
Para uso em EPL Db		
Temperatura da superficial máxima		Temperatura ambiente T _a
Camada de poeira ≤ 5 mm	Imerso numa poeira	
I _i ≤ 100 mA: X°C = T _a + 40 °C	Observar ABNT NBR IEC 60079-14	-40 °C ... +85 °C
I _i ≤ 200 mA: X°C = T _a + 55 °C		-40 °C ... +70 °C

Tabela 4: Temperaturas de funcionamento dos sensores de nível com 4 ... 20 mA, RS-485 ou interface TAG

O equipamento é adequado para poeiras cuja temperatura de ignição sob uma camada de pó de 5 mm seja superior a 200 °C (temperatura de incandescência).

VISY-Stick ... TLS

Para uso em EPL Ga, EPL Ga/Gb e EPL Gb		
Classe de temperatura	T _a	T _F
T4	-40 °C ... +75 °C	-40 °C ... +125 °C
T3	-40 °C ... +85 °C	-40 °C ... +190 °C
T2		-40 °C ... +285 °C
T1		-40 °C ... +435 °C
Para uso em EPL Db		
Temperatura da superficial máxima		Temperatura ambiente T _a
Camada de poeira ≤ 5 mm	Imerso numa poeira	
X°C = 135 °C	X°C = 135 °C	-40 °C ... +77 °C
X°C = T _a + 110 °C	Observar ABNT NBR IEC 60079-14	-40 °C ... +85 °C

Tabela 5: Temperaturas de funcionamento dos sensores de nível com interface TLS

O equipamento é adequado para poeiras cuja temperatura de ignição sob uma camada de pó de 5 mm seja superior a 270 °C (temperatura de incandescência).

TORRIX Exd ...

Para uso em EPL Ga, EPL Ga/Gb e EPL Gb		
Classe de temperatura	T _a	T _F
T6	-55 °C ... +50 °C	-55 °C ... +75 °C
T5	-55 °C ... +65 °C	-55 °C ... +90 °C
T4	-55 °C ... +85 °C	-55 °C ... +125 °C
T3		-55 °C ... +190 °C
T2		-55 °C ... +285 °C
T1		-55 °C ... +435 °C
Para uso em EPL Db		
Temperatura da superficial máxima		Temperatura ambiente T _a
Camada de poeira ≤ 5 mm	Imerso numa poeira	
X°C = T _a + 30 °C	Observar ABNT NBR IEC 60079-14	-55 °C ... +85 °C

Tabela 6: Temperaturas de serviço da versão Ex d+t+i

O equipamento é adequado para poeiras cuja temperatura de ignição sob uma camada de pó de 5 mm seja superior a 190 °C (temperatura de incandescência).

Deve-se assegurar, por meio de medidas adequadas, que em nenhum ponto da cabeça do sensor a temperatura (T_a) seja excedida para a respectiva faixa de temperatura.

Os sensores de nível atingem um grau de proteção na caixa de:

Grau de proteção do caixa IP68

VI Condições especiais de utilização

1. Ao usar flutuadores de plástico, os sensores de nível devem ser instalados e usados de forma que as cargas eletrostáticas causadas pela operação, manutenção e limpeza sejam excluídas.
Para uso em áreas com risco de explosão de poeira, as cargas eletrostáticas relacionadas ao processo, por exemplo, devido ao fluxo de do meio, devem ser excluídas.
2. Ao utilizar Flutuadores de Titânio ou Sensores Ambientais Sump, o risco de ignição devido a impacto ou fricção deve ser evitado.
3. As juntas à prova de fogo do tipo TORRIX Exd ... não se destinam a reparos.

CERTIFICADO DE CONFORMIDADE

CERTIFICATE OF CONFORMITY

Equipamentos Elétricos para Atmosferas Explosivas
Electrical Equipment for Explosive Atmospheres

Certificado / Certificate: UL-BR 17.0705 / 00

Emissão / Issue
18 de outubro de 2017
October 18, 2017

Revisão / Review: 02

Validade / Expiration
17 de outubro de 2026
October 17, 2026

Solicitante / Certificate Holder
Party Site No.: 1668672

**GILBARCO VEEDER-ROOT SOLUCOES INDUSTRIA E COMERCIO
LTDA**
Alameda Caiapós, 173, Tamboré, Barueri, SP, 06460-110
CNPJ: 04.893.402/0001-13

Fabricante / Manufacturer
Party Site No.: 209754

FAFNIR GmbH
Schnackenburgallee 149 c, 22525 Hamburg, Germany
CNPJ: Não aplicável / *Not applicable*

Produto Certificado / Certified Product

**Sensor de controle de vazamento ambiental /
Environmental Sensor Leakage Control**

Modelo de Certificação / Certification Model 5

**Programa de Certificação ou Portaria /
Certification Program or Decree**

Portaria INMETRO no. 115, de 21 de março de 2022.
INMETRO Ordinance nº 115 as of March 21, 2022.

Norma(s) Aplicável(is) / Applicable standards

ABNT NBR IEC 60079-0:2013
ABNT NBR IEC 60079-11:2013

Identificação UL / UL Identification

BR4260 / Vol.1 / Sec.3

Concessão para / Concession for

**Ostentar o Selo de Identificação da Conformidade do Sistema Brasileiro de
Avaliação da Conformidade (SBAC) sobre o(s) produto(s) relacionado(s) neste
certificado.**
*Bearing the Conformity Identification Seal of the Brazilian System of Evaluation of
Conformity (SBAC) on the product covered by this certificate.*



Rafael Parada

Rafael Parada
Program Owner

**UL do Brasil Certificações, organismo acreditado pela Coordenação Geral de
Acreditação do INMETRO – CGCRE, segundo o registro Nº OCP-0029, confirma
que o produto está em conformidade com a(s) Norma(s) e programas ou
Portarias acima descritas.**

*UL do Brasil Certificações, Certification Body accredited by Coordenação Geral de
Acreditação do INMETRO - CGCRE according to the register Nr OCP-0029 confirms
that the product is in compliance with the standards and certification Programs or
Decreases above mentioned.*

Certificado de conformidade válido somente acompanhado das páginas de 1 a 6
Certificate of Conformity valid only if accompanied from pages 1 to 6

UL do Brasil Certificações

Av. Engenheiro Luís Carlos Berrini, 105 – 24º Andar
São Paulo – SP – Brasil – 04571-010
T: 55 11 3049-8300 / <http://brazil.ul.com>

Página / Page: 1 / 6

Form-ULID-017660 – Rev. 1.0

CERTIFICADO DE CONFORMIDADE

CERTIFICATE OF CONFORMITY

Equipamentos Elétricos para Atmosferas Explosivas
Electrical Equipment for Explosive Atmospheres

Certificado / Certificate: UL-BR 17.0705 / 00

Emissão / Issue
18 de outubro de 2017
October 18, 2017

Revisão / Review: 02

Validade / Expiration
17 de outubro de 2026
October 17, 2026

IDENTIFICAÇÃO DE MODELO DE PRODUTO CERTIFICADO/ IDENTIFICATION OF THE MODEL OF CERTIFIED PRODUCT:

Marca Brand Name	Modelo Model	Descrição Description	Código de Barras Bar Code Number
FAFNIR	VISY-Reed ...	Sensor de controle de vazamento ambiental Environmental Sensor Leakage Control Nota: Veja detalhes abaixo. Note: See details below	N/A

O sensor de controle de vazamento ambiental é um dispositivo utilizado para detecção de líquidos em atmosferas explosivas.

The measuring transmitter is used for liquid detection in hazardous explosive areas.

MARCAÇÃO Ex / Ex MARKING:

Ex ia IIC T6...T5 Ga
Ex ia IIC T6...T4 Gb

(ver as faixas de temperatura abaixo) / (see ambient temperature range below)

LOTE OU NÚMERO DE SÉRIE / LOT OR SERIAL NUMBER

Não aplicável
Not applicable

CARACTERÍSTICAS ELÉTRICAS / ELECTRICAL CHARACTERISTICS:

A classe de temperatura varia de acordo com a faixa de temperatura ambiente conforme as tabelas abaixo:

Para aplicações em EPL Ga:	
Classe de temperatura	Faixa de temperatura ambiente
T6	- 20°C ≤ Ta ≤ + 50°C
T5 à T1	- 20°C ≤ Ta ≤ + 60°C

Para aplicações em EPL Gb:	
Classe de temperatura	Faixa de temperatura ambiente
T6	- 40°C ≤ Ta ≤ + 50°C
T5	- 40°C ≤ Ta ≤ + 65°C
T4 à T1	- 40°C ≤ Ta ≤ + 85°C

Dados elétricos:

Terminais +, A, B, -
Circuito de alimentação e sinal
U_i = 15 V
I_i = 60 mA
P_i = 100 mW
L_i = 100 µH
C_i = 10 nF

Certificado de conformidade válido somente acompanhado das páginas de 1 a 6
Certificate of Conformity valid only if accompanied from pages 1 to 6

UL do Brasil Certificações Av. Engenheiro Luís Carlos Berrini, 105 – 24º Andar
São Paulo – SP – Brasil – 04571-010
T: 55 11 3049-8300 / <http://brazil.ul.com>

Página / Page: 2 / 6

Form-ULID-017660 – Rev. 1.0

CERTIFICADO DE CONFORMIDADE

CERTIFICATE OF CONFORMITY

Equipamentos Elétricos para Atmosferas Explosivas
Electrical Equipment for Explosive Atmospheres

Certificado / Certificate: UL-BR 17.0705 / 00

Emissão / Issue
18 de outubro de 2017
October 18, 2017

Revisão / Review: 02

Validade / Expiration
17 de outubro de 2026
October 17, 2026

The permissible ambient temperature ranges in dependence of the temperature class have to be taken from the following tables:

Use as EPL Ga apparatus	
Temperature class	Ambient temperature range
T6	$-20^{\circ}\text{C} \leq T_a \leq +50^{\circ}\text{C}$
T5 to T1	$-20^{\circ}\text{C} \leq T_a \leq +60^{\circ}\text{C}$

Use as EPL Gb apparatus	
Temperature class	Ambient temperature range
T6	$-40^{\circ}\text{C} \leq T_a \leq +50^{\circ}\text{C}$
T5	$-40^{\circ}\text{C} \leq T_a \leq +65^{\circ}\text{C}$
T4 to T1	$-40^{\circ}\text{C} \leq T_a \leq +85^{\circ}\text{C}$

Electrical data

Signal and supply circuit
(terminals +, A, B, -)
 $U_i = 15\text{ V}$
 $I_i = 60\text{ mA}$
 $P_i = 100\text{ mW}$
 $L_i = 100\text{ }\mu\text{H}$
 $C_i = 10\text{ nF}$

CONDIÇÕES ESPECÍFICAS DE UTILIZAÇÃO PARA EQUIPAMENTOS Ex ou LISTA DE LIMITAÇÕES PARA COMPONENTES Ex:

SPECIFIC CONDITIONS OF USE FOR Ex EQUIPMENT or SCHEDULE OF LIMITATIONS FOR Ex COMPONENTS:

Nenhuma
None

ENSAIOS DE ROTINA / ROUTINE TESTS:

Nenhum
None

LISTA DE DOCUMENTOS / DOCUMENTS LIST:

<input checked="" type="checkbox"/> Description ILL# <input type="checkbox"/> TestRef ILL#	Título / Title:	Desenho Nº Drawing No.:	Revisão ou Data: Issue or Date
01	VISY-Reed Sump Manhole/Dispenser	XF 063 100	A+
02	Umweltsensor Typ VISY-Reed...	XF 063 410-0 XF 063 410-1 XF 063 410-2 XF 063 410-3 XF 063 410-4	A
03	Reserved for future use	-	-
04	Reserved for future use	-	-
05	Reserved for future use	-	-
06	Reserved for future use	-	-
07	Umweltsensor Typ VISY-Reed... Schaltbild	XF 063 412	A

Certificado de conformidade válido somente acompanhado das páginas de 1 a 6
Certificate of Conformity valid only if accompanied from pages 1 to 6

UL do Brasil Certificações Av. Engenheiro Luís Carlos Berrini, 105 – 24º Andar
São Paulo – SP – Brasil – 04571-010
T: 55 11 3049-8300 / <http://brazil.ul.com>

Página / Page: 3 / 6

Form-ULID-017660 – Rev. 1.0

CERTIFICADO DE CONFORMIDADE

CERTIFICATE OF CONFORMITY

Equipamentos Elétricos para Atmosferas Explosivas
Electrical Equipment for Explosive Atmospheres

Certificado / Certificate: UL-BR 17.0705 / 00

Emissão / Issue
18 de outubro de 2017
October 18, 2017

Revisão / Review: 02

Validade / Expiration
17 de outubro de 2026
October 17, 2026

<input checked="" type="checkbox"/> Description ILL# <input type="checkbox"/> TestRef ILL#	Título / Title:	Desenho Nº Drawing No.:	Revisão ou Data: Issue or Date
08	VISY-Reed Interstitial Dry	XF 070 100	A+
09	VISY-Reed Interstitial Wet	XF 071 100	A+
10	Manual de instruções de acordo com a Portaria n.º 115/2022	UL BR 17.0705	2023-08
11	Typenschild VISY-Reed ...	XF 063 00 16	F
12	Maßnahmen für den Explosionsschutz	-	2014-11
13	Verpackungsetikette für INMETRO-Produkte (Brasilien)	XF 015 00 29	2023-09-27

CERTIFICADO DE CONFORMIDADE, RELATÓRIOS DE ENSAIO / CERTIFICATE OF CONFORMANCE, TEST REPORTS:

<input checked="" type="checkbox"/> TestRec DS# <input type="checkbox"/> TestRef DS#	Título/Descrição: Title/Description:	Documento Nº Document No.:	Revisão ou Data: Issue or Date
01	Certificado IECEX	IECEX TUN 10.0014	1
02	Relatório de ensaio, TUV NORD CERT GmbH, Test Report Cover	Nº DE/TUN/ExTR10.0015/00	2010-09-02
03	Relatório de ensaio, TUV NORD CERT GmbH, Test Report Addendum	Nº DE/TUN/ExTR10.0015/01	2015-01-14
04	Relatório de ensaio, TUV NORD CERT GmbH, Test Report Cover	Nº DE/TUN/ExTR10.0015/01	2015-01-14

INFORMAÇÕES DE AUDITORIA(S) / AUDIT(S) INFORMATION:

Relatório(s) de Auditoria(s) Audit(s) Report(s)	UL Audit File#	Data da Realização (AAAA/MM/DD) Perform Date (YYYY/MM/DD)
Tratamento de Reclamações / Complaints Handling	A28527	2023/03/08
Fabricante / Manufacturer	A28639	2023/08/15 & 2023/08/16

Certificado de conformidade válido somente acompanhado das páginas de 1 a 6
Certificate of Conformity valid only if accompanied from pages 1 to 6

UL do Brasil Certificações Av. Engenheiro Luís Carlos Berrini, 105 – 24º Andar
São Paulo – SP – Brasil – 04571-010
T: 55 11 3049-8300 / <http://brazil.ul.com>

Página / Page: 4 / 6

Form-ULID-017660 – Rev. 1.0

CERTIFICADO DE CONFORMIDADE

CERTIFICATE OF CONFORMITY

Equipamentos Elétricos para Atmosferas Explosivas
Electrical Equipment for Explosive Atmospheres

Certificado / Certificate: UL-BR 17.0705 / 00

Emissão / Issue
18 de outubro de 2017
October 18, 2017

Revisão / Review: 02

Validade / Expiration
17 de outubro de 2026
October 17, 2026

OBSERVAÇÕES / OBSERVATIONS:

- 1. A validade deste Certificado está condicionada à realização das avaliações de manutenção e tratamento de possíveis não conformidades de acordo com as orientações da UL do Brasil Certificações e previstas nos procedimentos específicos. Para verificação da condição atualizada de regularidade deste Certificado de Conformidade deve ser consultado o banco de dados de produtos e serviços certificados do Inmetro.**

The validity of this Certificate of Conformity is subjected to the conduction of the maintenance evaluations and treatment of possible nonconformities according to UL do Brasil Certificações guidelines in accordance with the specific procedures. In order to verify the updated condition of validity of this Certificate of Conformity, the Inmetro database of certified products and services must be consulted.

- 2. Este certificado aplica-se aos equipamentos (produtos) idênticos ao protótipo avaliado e certificado, manufaturados na(s) unidade(s) fabril(is) mencionada (s) acima.**

This certificate applies to the equipment (products) that are identical to the prototype investigated, certified and manufactured at the production site(s) mentioned above.

- 3. Qualquer alteração no produto, incluindo a marcação, invalidará o presente certificado, salvo se o solicitante informar por escrito à UL do Brasil Certificações sobre esta modificação, a qual procederá à avaliação e decidirá quanto à continuidade da validade do certificado.**

Any changes made on the product, including marking, will invalidate this certificate unless UL do Brasil Certificações is notified, in written, about the desired change, who will conduct an analyzes and will decide over the continuity of the certificate validity.

- 4. Esta autorização está vinculada a um contrato e para o escopo acima citado.**

This license is related to a contract and to the scope above cited.

- 5. Somente as unidades comercializadas durante a vigência deste certificado estarão cobertas por esta certificação.**

Only the products placed into the market during the validity of this certificate will be covered by this certification.

- 6. Os equipamentos devem ser instalados em atendimento às Normas pertinentes em Instalações Elétricas em Atmosferas Explosivas, ABNT NBR IEC 60079-14.**

The equipment shall be installed according to the relevant Standards in Electrical Installation for Explosive Atmospheres, ABNT NBR IEC 60079-14.

- 7. As atividades de instalação, inspeção, manutenção, reparo, revisão e recuperação dos equipamentos são de responsabilidade dos usuários e devem ser executadas de acordo com os requisitos das normas técnicas vigentes e com as recomendações do fabricante.**

The installation, inspection, maintenance, repair, review and rebuild equipment activities are responsibility of the end user and must be performed in accordance with the requirements of the standards and manufacturer's recommendation.

Certificado de conformidade válido somente acompanhado das páginas de 1 a 6
Certificate of Conformity valid only if accompanied from pages 1 to 6

UL do Brasil Certificações Av. Engenheiro Luís Carlos Berrini, 105 – 24º Andar
São Paulo – SP – Brasil – 04571-010
T: 55 11 3049-8300 / <http://brazil.ul.com>

Página / Page: 5 / 6

Form-ULID-017660 – Rev. 1.0

CERTIFICADO DE CONFORMIDADE

CERTIFICATE OF CONFORMITY

Equipamentos Elétricos para Atmosferas Explosivas
Electrical Equipment for Explosive Atmospheres

Certificado / Certificate: UL-BR 17.0705 / 00

Emissão / Issue
18 de outubro de 2017
October 18, 2017

Revisão / Review: 02

Validade / Expiration
17 de outubro de 2026
October 17, 2026

HISTÓRICO DE REVISÕES / REVISIONS HISTORY:

Revisão / Review	Data / Date	Descrição da Revisão / Revision Description:
02	2023-11-10	4790898291.2: Adequação do certificado à portaria INMETRO 115:2022, cobrindo extensão de prazo de validade, atualização manual de instruções, desenhos de projeto e de etiquetas de marcação de produto e embalagem. Alteração de "Solicitante" de "FAFNIR GmbH" para "GILBARCO VEEDER-ROOT SOLUCOES INDUSTRIA E COMERCIO LTDA". <i>Adequacy of the certificate to INMETRO Ordinance 115:2022, covering extension of expiration date, updating of instructions manual, project drawings and product and package marking labels. Change of "Certificate Holder" from "FAFNIR GmbH" to "GILBARCO VEEDER-ROOT SOLUCOES INDUSTRIA E COMERCIO LTDA".</i>
01	2020-09-24	4789525947.1.1: Renovação do certificado e atualização da documentação geral para os mais novos padrões. <i>Certificate renewal and update of the general documentation to the latest Template version.</i>
00	2017-09-18	4788081490.1.1: Emissão Inicial <i>Initial issue</i>

A última revisão substitui e cancela as anteriores.
The last review replaces and cancels the previous ones.

Certificado de conformidade válido somente acompanhado das páginas de 1 a 6
Certificate of Conformity valid only if accompanied from pages 1 to 6

UL do Brasil Certificações

Av. Engenheiro Luís Carlos Berrini, 105 – 24º Andar
São Paulo – SP – Brasil – 04571-010
T: 55 11 3049-8300 / <http://brazil.ul.com>

Página / Page: 6 / 6

Form-ULID-017660 – Rev. 1.0

Manual de instruções de acordo com a Portaria n.º 115/2022

UL-BR 17.0705

Sensor ambiental para de detecção de fugas o tipo VISY-Reed ...

Edição: 08.2023

I Área de aplicação

Os sensores ambientais VISY-Reed ... são usados para detectar níveis em atmosferas potencialmente explosivas. Um flutuador com ímã integrado desliza sobre o tubo do sensor. Dessa forma, ele fecha ou abre um contato Reed. Um microcontrolador avalia os contatos e pode disparar um alarme tanto no estado aberto quanto no fechado.

II Normas

O dispositivo foi projetado de acordo com os seguintes padrões

ABNT NBR IEC 60079-0:2013	Equipamentos – Requisitos gerais
ABNT NBR IEC 60079-11:2013	Proteção de equipamento por segurança intrínseca "i"
ABNT NBR IEC 60079-26:2016	Equipamentos com nível de proteção de equipamento (EPL) Ga

III Instruções para a segurança

III.a Utilização

Os sensores ambientais são executados como equipamentos intrinsecamente seguros e são adequados para uso em atmosferas potencialmente explosivas. Os sensores ambientais podem ser utilizados em todos os grupos de gases (IIA, IIB e IIC).

A aprovação aplica-se às versões do aparelho

- VISY-Reed Interstitial Dry
- VISY-Reed Interstitial Wet
- VISY-Reed Sump Dispenser
- VISY-Reed Sump Manhole

III.b Montagem e desmontagem

Não está prevista a abertura do sensor ambiental. Além disso, a desmontagem pode danificar o sensor ambiental e extinguir qualquer aprovação.

III.c Instalação

O cabeamento só deve ser efetuado sem tensão. Disposições especiais ABNT NBR IEC 60079-14 ou outras e os regulamentos locais de instalação devem ser observados.

No cabeamento entre o sensor e o transdutor de medição (cabo de preferência azul), a indutância e a capacitância permitidas do equipamento não devem ser excedidas. As conexões do sensor devem ser conectadas com as mesmas conexões do transdutor de medição. Os sensores ambientais também podem ser conectados em paralelo com o sensor de nível VISY-Stick Atribuição dos pinos:

Significado	Abreviação	Cor
Alimentação +	+	marrom
Alimentação -	-	azul
Comunicação A	A	branco
Comunicação B	B	preto

Tabela III.c: Atribuição dos pinos aos sensores ambientais com cabo integrado

Para a integração do sensor ambiente na ligação equipotencial, existe um terminal de ligação equipotencial na caixa.



III.d Equipamento

Nenhuma configuração de segurança é necessária para o funcionamento dos sensores ambientais.

III.e Ativação


Antes da ativação, é necessário verificar se todos os aparelhos estão corretamente conectados e montados. O fornecimento elétrico, incluindo os dispositivos a jusante, deve ser verificado.

III.f Manutenção, revisão e reparação

De modo geral, os sensores ambientais são isentos de manutenção. Em caso de defeito, deve ser devolvido ao fabricante FAFNIR ou a um dos seus representantes.

Existe conformidade com as exigências da rigidez dielétrica de acordo com a ABNT NBR IEC 60079-11, seção 6.3.13.

IV Identificação do dispositivo

1	Fabricante:	FAFNIR GmbH, 22525 Hamburg
2	Modelo:	VISY-Reed ...
3	Certificado No.:	UL-BR 17.0705
4	Marcação Ex:	 Ex ia IIC T6...T5 Ga Ex ia IIC T6...T4 Gb
5	Características técnicas:	$-20\text{ °C} \leq T_a(\text{Ga}) \leq +50\text{ °C}_{T6} / +60\text{ °C}_{T5}$ $-40\text{ °C} \leq T_a(\text{Gb}) \leq +50\text{ °C}_{T6} / +65\text{ °C}_{T5} / +85\text{ °C}_{T4}$ $U_i \leq 15\text{ V}$ $I_i \leq 60\text{ mA}$ $P_i \leq 100\text{ mW}$ $L_i < 100\text{ }\mu\text{H}$ $C_i < 10\text{ nF}$

V Dados Técnicos

Os seguintes valores elétricos de entrada são definidos para sensores ambientais:

Tensão de entrada	$U_i \leq 15 \text{ V}$
Corrente de entrada	$I_i \leq 60 \text{ mA}$
Potência de entrada	$P_i \leq 100 \text{ mW}$
Capacitância Interna	$C_i < 10 \text{ nF}$
Indutância Interna	$L_i < 100 \text{ }\mu\text{H}$

Para aplicações do sensor ambiental em atmosferas potencialmente explosivas, as temperaturas máximas constam na tabela V, dependendo da classe de temperatura e da categoria/nível de proteção do equipamento.

Classe de temperatura	T_a
Nível de proteção do equipamento Ga (sensor ambiental construído na Zona 0)	
T6	-20 °C ... +50 °C
T5, T4, T3, T2, T1	-20 °C ... +60 °C
Nível de proteção do equipamento Gb (sensor ambiental construído na Zona 1)	
T6	-40 °C ... +50 °C
T5	-40 °C ... +65 °C
T4, T3, T2, T1	-40 °C ... +85 °C

Tabela V: Temperaturas máximas de sensores ambientais

Para aplicações em áreas onde é exigido o nível de proteção do equipamento Ga, aplica-se o seguinte:

A pressão do processo de meios deve estar entre 0,8 bar e 1,1 bar na presença de misturas explosivas de vapor e ar. Se não houver misturas explosivas presentes, os equipamentos também podem ser operados fora dessa faixa de acordo com as especificações do fabricante.

Nota geral (ver também ABNT NBR IEC 60079-0, seção 1):

Zona 0 é dada apenas sob condições atmosféricas:

Faixa de temperatura:	-20 °C ... +60 °C
Faixa de pressão:	0,8 bar ... 1,1 bar
Oxidante:	Ar (teor de oxigênio de cerca de 21%)

O sensor ambiental atinge um grau de proteção na caixa de:

Grau de proteção do caixa IP68

VI Condições especiais de utilização

Não.

9.3 Dados técnicos

- Os sensores VISY-Stick e VISY-Reed são aprovados para uso em atmosferas potencialmente explosivas, consulte Certificados.
- Detalhes sobre proteção contra explosões, temperatura do ambiente permitida (cabeça da sonda) e conexão de dados podem ser encontrados nas aprovações e manuais de instruções.
- Todos os sensores podem ser utilizados com um transmissor alimentado por bateria como uma versão de rádio.
- Todos os sensores possuem uma classificação de proteção IP68 de acordo com a EN 60529 (IPX8: Profundidade de imersão de 2 metros por 30 dias).

Para mais detalhes técnicos, ver:



VISY-Stick VISY-Reed Data, multilíngue, N.º. do art. 350105



FAFNIR GmbH
Schnackenburgallee 149 c
22525 Hamburgo, Alemanha
Tel.: +49 / 40 / 39 82 07-0
E-mail: info@fafnir.com
Site: www.fafnir.com
